



**АППАРАТЫ  
ДЛЯ ПОЛУАВТОМАТИЧЕСКОЙ  
СВАРКИ  
В СРЕДЕ ЗАЩИТНЫХ ГАЗОВ**

**Руководство по эксплуатации**

www.blueweld.ru



Megamig 220S  
Megamig 270S  
Megamig 300S  
Megamig 400S  
Megamig 480  
Megamig 480 R.A.



info@blueweld.ru

www.blueweld.ru

### 7.1.1 Λάμπα

- Μην ακουμπάτε τη λάμπα και το καλώδιο της σε θερμά κομμάτια. Αυτό θα μπορούσε να προκαλέσει την τήξη των μονωτικών υλικών θέτοντας γρήγορα τη συσκευή εκτός λειτουργίας.
- Ελέγχετε περιοδικά το κράτημα της σωλήνωσης και των συνδέσεων αερίου.
- Σε κάθε αντικατάσταση του πηνίου σύρματος φυσήξτε με ξηρό πεπιεσμένο αέρα (max 5 bar) στο σπύραλ και ελέγξτε την ακεραιότητά του.
- Ελέγχετε, πριν από κάθε χρήση, τη φθορά και τη σωστή τοποθέτηση των θερματικών μερών της λάμπας: στόμιο, σωληναράκι επαφής, διανομέας αερίου.

### 7.1.2 Τροφοδότη σύρματος

- Ελέγχετε συχνά τη φθορά των κυλίνδρων τροφοδοσίας, αφαιρείτε περιοδικά τη μεταλλική σκόνη που συγκεντρώθηκε στην περιοχή έλιξης (κυλίνδροι και σπύραλ εισόδου και εξόδου).

**7.2 ΕΚΤΑΚΤΗ ΣΥΝΤΗΡΗΣΗ:**  
ΟΙ ΕΝΕΡΓΕΙΕΣ ΕΚΤΑΚΤΗΣ ΣΥΝΤΗΡΗΣΗΣ ΠΡΕΠΕΙ ΝΑ ΕΚΤΕΛΟΥΝΤΑΙ ΑΠΟΚΛΕΙΣΤΙΚΑ ΑΠΟ ΠΡΟΣΩΠΟ ΠΕΠΕΙΡΑΜΕΝΟ Η ΕΚΠΑΙΔΕΥΜΕΝΟ ΣΤΟΝ ΗΛΕΚΤΡΟ-ΜΗΧΑΝΙΚΟ ΤΟΜΕΑ.

**⚠ ΠΡΟΣΟΧΗ! ΠΡΙΝ ΑΦΑΙΡΕΣΕΤΕ ΤΙΣ ΠΛΑΚΕΣ ΤΟΥ ΣΥΓΚΟΛΛΗΤΗ ΚΑΙ ΕΠΕΜΒΕΤΕ ΣΤΟ ΕΣΩΤΕΡΙΚΟ ΤΗΣ, ΒΕΒΑΙΩΘΕΙΤΕ ΟΤΙ Ο ΣΥΓΚΟΛΛΗΤΗΣ ΕΙΝΑΙ ΕΠΕΣΤΟΣ ΚΑΙ ΑΠΟΣΥΝΔΕΔΕΜΕΝΟΣ ΑΠΟ ΤΟ ΔΙΚΤΥΟ ΤΡΟΦΟΔΟΣΙΑΣ.**

Ενδεχόμενοι έλεγχοι με ηλεκτρική τάση στο εσωτερικό του συγκολλητή μπορούν να προκαλέσουν σοβαρή ηλεκτροπληξία από άμεση επαφή με μέρη υπό τάση και/ή τραύματα οφειλόμενα σε άμεση επαφή με όργανα σε κίνηση.

- Περιοδικά και οποσδήποτε με συχνότητα, ανάλογα με τη χρήση και την ποσότητα σκόνης του περιβάλλοντος, ανιχνεύστε το εσωτερικό του συγκολλητή και αφαιρέστε τη σκόνη που συγκεντρώθηκε στο μετασχηματιστή, αντίσταση και ανορθωτή με ξηρό πεπιεσμένο αέρα. (μέχρι 10 bar).
- Μη κατευθύνετε τον πεπιεσμένο αέρα στις ηλεκτρικές πλακέτες. Καθαρίστε τες με μια πολύ απαλή βούρτσα ή κατάλληλα διαλυτικά.
- Με την ευκαιρία ελέγχετε ότι οι ηλεκτρικές συνδέσεις είναι ασφαλισμένες και τα καμπλιάρια δεν παρουσιάζουν βλάβες στη μόνωση.
- Στο τέλος αυτών των ενεργειών ξανατοποθετήστε τις πλάκες του συγκολλητή σφραλίζοντας μέχρι το τέρμα τις βίδες στερέωσης.
- Αποφεύγετε απόλυτως να εκτελείτε ενέργειες συγκόλλησης με ανοιχτό συγκολλητή.

РУССКИЙ

## ОГЛАВЛЕНИЕ

	стр.		стр.
1. ОБЩАЯ ТЕХНИКА БЕЗОПАСНОСТИ ПРИ ДУГОВОЙ СВАРКЕ.....	38	5.3.1 Соединение газового баллона .....	39
2. ВВЕДЕНИЕ И ОБЩЕЕ ОПИСАНИЕ.....	39	5.3.2 Соединение кабеля возврата тока сварки .....	39
2.1 КОМПАКТНЫЙ СВАРОЧНЫЙ АППАРАТ .....	39	5.3.3 Соединение горелки .....	39
2.2 Сварочный аппарат со съемным или отдельным устройством протягивания проволоки .....	39	5.3.4 Соединение с устройством подачи проволоки (у моделей с наружным устройством подачи проволоки) .....	39
2.3 СЕРИЙНЫЕ ПРИНАДЛЕЖНОСТИ.....	39	5.3.5 Рекомендации .....	39
2.4 ПРИНАДЛЕЖНОСТИ ПО ЗАКАЗУ .....	39	5.3.6 Соединение блока водного охлаждения G.R.A. (только для моделей с водным охлаждением R.H.A.) .....	39
3. ТЕХНИЧЕСКИЕ ДАННЫЕ .....	39	5.4 УСТАНОВКА КАТУШКИ С ПРОВОЛОКОЙ .....	40
3.1 Табличка данных .....	39	6. СВАРКА: ОПИСАНИЕ ПРОЦЕДУРЫ.....	40
3.2 ПРОЧИЕ ТЕХНИЧЕСКИЕ ДАННЫЕ.....	39	6.1 ПРЕДВАРИТЕЛЬНЫЕ ОПЕРАЦИИ.....	40
4. ОПИСАНИЕ СВАРОЧНОГО АППАРАТА .....	39	6.2 СВАРКА.....	40
4.1 УСТРОЙСТВА УПРАВЛЕНИЯ, РЕГУЛИРОВАНИЯ И СОЕДИНЕНИЯ ..	39	6.3 СВАРКА АЛЮМИНИЯ .....	40
5. УСТАНОВКА .....	39	6.4 ТОЧЕЧНАЯ СВАРКА .....	40
5.1 СБОРКА .....	39	6.5 КЛЕПКА .....	40
5.1.1 Сборка кабеля возврата - зажима .....	39	6.6 ПРОЦЕСС ОТПУСКА МЕТАЛЛИЧЕСКОГО ЛИСТА .....	40
5.2 СПОСОБ ПОДЪЕМА СВАРОЧНОГО АППАРАТА.....	39	7. ТЕХ ОБСЛУЖИВАНИЕ .....	40
5.2.1 ПОДСОЕДИНЕНИЕ К ЭЛЕКТРИЧЕСКОЙ СЕТИ ПИТАНИЯ .....	39	7.1 ПЛАНОВОЕ ТЕХОБСЛУЖИВАНИЕ .....	40
5.2.2 ВИЛКА И РОЗЕТКА .....	39	7.1.1 Горелка.....	40
5.3 СОЕДИНЕНИЕ КОНТУРА СВАРКИ.....	39	7.1.2 Подача проволоки .....	40
		7.2 ВНЕПЛАНОВОЕ ТЕХНИЧЕСКОЕ ОБСЛУЖИВАНИЕ.....	40

СВАРОЧНЫЕ АППАРАТЫ НЕПРЕРЫВНОЙ СВАРКИ ДЛЯ ДУГОВОЙ СВАРКИ MIG/MAG И ВО ФЛЮСЕ ДЛЯ ПРОМЫШЛЕННОГО И ПРОФЕССИОНАЛЬНОГО ИСПОЛЬЗОВАНИЯ.

Примечание: В приведенном далее тексте используется термин "сварочный аппарат".

### 1. ОБЩАЯ ТЕХНИКА БЕЗОПАСНОСТИ ПРИ ДУГОВОЙ СВАРКЕ

Рабочий должен быть хорошо знаком с безопасным использованием сварочного аппарата и ознакомлен с рисками, связанными с процессом дуговой сварки, с соответствующими нормами защиты и аварийными ситуациями.  
(См. также ТЕХНИЧЕСКУЮ СПЕЦИФИКАЦИЮ IEC или CLC/TS 62081": УСТАНОВКА И РАБОТА С ОБОРУДОВАНИЕМ ДЛЯ ДУГОВОЙ СВАРКИ).



- Избегать непосредственного контакта с электрическим контуром сварки, так как в отсутствии нагрузки напряжение, подаваемое генератором, возрастает и может быть опасно.
- Отсоединять вилку машины от электрической сети перед проведением любых работ по соединению кабелей сварки, мероприятий по проверке и ремонту.
- Выключать сварочный аппарат и отсоединять питание перед тем, как заменить изношенные детали сварочной горелки.
- Выполнить электрическую установку в соответствии с действующим законодательством и правилами техники безопасности.
- Соединять сварочную машину только с сетью питания с нейтральным проводником, соединенным с заземлением.
- Убедиться, что розетка сети правильно соединена с заземлением защиты.
- Не пользоваться аппаратом в сырых и мокрых помещениях, и не производить сварку под дождем.
- Не пользоваться кабелем с поврежденной изоляцией или с плохим контактом в соединениях.
- При наличии блока охлаждения с жидкостью операции наполнения должны выполняться при выключенном сварочном аппарате, отсоединенном от сети питания.



- Не проводить сварочных работ на контейнерах, емкостях или трубах, которые содержат жидкие или газообразные горючие вещества.
- Не проводить сварочных работ на материалах, чистка которых проводилась хлорсодержащими растворителями или поблизости от указанных веществ.
- Не проводить сварку на резервуарах под давлением.
- Убирать с рабочего места все горючие материалы (например, дерево, бумагу, тряпки и т.д.).
- Обеспечить достаточную вентиляцию рабочего места или пользоваться специальными вытяжками для удаления дыма, образующегося в процессе сварки рядом с дугой. Необходимо систематически проверять воздействие дыма сварки, в зависимости от их состава, концентрации и продолжительности воздействия.
- Избегайте нагревания баллона различными источниками тепла, в том числе и прямыми солнечными лучами (если используется).



- Применять соответствующую электроизоляцию электрода, свариваемой детали и металлических частей с заземлением, расположенных поблизости (доступных).  
Этого можно достичь, надев перчатки, обувь, каску и спецодежду, предусмотренные для таких целей, и посредством использования изолирующих платформ или ковров.
- Всегда защищать глаза специальными неактивными стеклами, смонтированными на маске и на каске.  
Пользоваться защитной невзгораемой спецодеждой, избегая подвергать кожу воздействию ультрафиолетовых и инфракрасных лучей, производимых дугой; защита должна относиться также к прочим лицам, находящимся поблизости от дуги, при помощи экранов или не

отражающих щтор.

- Шум: Если из-за особо интенсивных операций сварки выявляется уровень ежедневного воздействия на людей (LEPd) равный или превышающий 85db(A), является обязательным пользоваться индивидуальными средствами защиты.



- Электромагнитные поля, генерируемые процессом сварки, могут влиять на работу электрооборудования и электронной аппаратуры.  
Люди, имеющие необходимость для жизнедеятельности электрическую и электронную аппаратуру (прим. Регулятор сердечного ритма, респиратор и т. д.), должны проконсультироваться с врачом перед тем, как находиться в зонах рядом с местом использования этого сварочного аппарата.  
Людям, имеющим необходимую для жизнедеятельности электрическую и электронную аппаратуру, не рекомендуется пользоваться данным сварочным аппаратом.



- Этот сварочный аппарат удовлетворяет техническому стандарту изделия для исключительного использования в промышленной среде и в профессиональных целях.  
Не гарантируется электромагнитное соответствие в домашней обстановке.



### ДОПОЛНИТЕЛЬНЫЕ ПРЕДОСТОРОЖНОСТИ

- ОПЕРАЦИИ СВАРКИ:
  - в помещении с высоким риском электрического разряда;
  - в ограниченных зонах;
  - при наличии взгораемых и взрывчатых материалов;**НЕОБХОДИМО**, чтобы "ответственный эксперт" предварительно оценил риск и работы должны проводиться в присутствии других лиц, умеющих действовать в ситуации тревоги.  
**НЕОБХОДИМО** применять технические средства защиты, описанные в 5.10; A.7; A.9. "ТЕХНИЧЕСКОЙ СПЕЦИФИКАЦИИ IEC или CLC/TS 62081".
- **НЕОБХОДИМО** запретить сварку, когда сварочный аппарат или подающее устройство проволоки поддерживаются рабочим (наприм., посредством ремней).
- **НЕОБХОДИМО** запретить сварку, когда рабочий приподнят над полом, за исключением случаев, когда используются платформы безопасности.
- **НАПРЯЖЕНИЕ МЕЖДУ ДЕРЖАТЕЛЯМИ ЭЛЕКТРОДОВ ИЛИ ГОРЕЛКАМИ:** работая с несколькими сварочными аппаратами на одной детали или на соединенных электрически деталях возможна генерация опасной суммы "холостого" напряжения между двумя различными держателями электродов или горелками, до значения, могущего в два раза превысить допустимый предел.  
Необходимо, чтобы опытный координатор при помощи приборов провел измерение для определения риска и принял подходящие защитные меры, как указано в 5.9 "ТЕХНИЧЕСКОЙ СПЕЦИФИКАЦИИ IEC или CLC/TS 62081".



### ИСТАТОЧНЫЙ РИСК

- **ОПРОКИДЫВАНИЕ:** расположить сварочный аппарат на горизонтальной поверхности несущей способности, соответствующей массе; в противном случае (напр., пол под наклоном, неровный и т. д.) существует опасность опрокидывания.
- **ПРИМЕНЕНИЕ НЕ ПО НАЗНАЧЕНИЮ:** опасно применять сварочный аппарат для любых работ, отличающихся от предусмотренных (напр. Размораживание труб водопроводной сети).
- **ПЕРЕМЕЩЕНИЕ СВАРОЧНОГО АППАРАТА:** всегда прикреплять баллон специальными средствами, направленными на предотвращение случайных падений.



Защиты и подвижные части кожуха сварочного аппарата и устройства подачи проволоки должны находиться в требуемом положении, перед тем, как подсоединять сварочный аппарат к сети питания.



**ВНИМАНИЕ!** Любое ручное вмешательство на частях в движении устройства подачи проволоки, например:

- Замена роликов и/или направляющих проволоки;
- Введение проволоки в ролики;
- Установка катушки с проволокой;
- Очистка роликов, шестеренок и зоны, находящейся под НЕОБХОДИМО ВЫПОЛНЯТЬ ПРИ ОТКЛЮЧЕННОМ И ОТСОЕДИНЕННОМ ОТ СЕТИ ПИТАНИЯ СВАРОЧНОМ АППАРАТЕ.

- Запрещается поднимать сварочный ними.

## 2. ВВЕДЕНИЕ И ОБЩЕЕ ОПИСАНИЕ

### 2.1 КОМПАКТНЫЙ СВАРОЧНЫЙ АППАРАТ (РИС. А1)

Этот сварочный аппарат является источником тока для дуговой сварки, изготовленный специально для сварки MAG углеродистых сталей или низколегированных сталей в защитном газе CO<sub>2</sub> или в смеси аргона/CO<sub>2</sub>, используя электроды с обычной или порошковой проволокой (трубчатой). Они также подходят для сварки MIG нержавеющей стали в газе аргоном + 1-2% кислорода и для сварки алюминия в среде аргона, используя электрод с порошковой, по своему составу подходящей свариваемой детали. Пайка MIG обычно выполняется на оцинкованных листах проволокой из медного сплава (например, медь-кремний или медь-алюминий) в среде чистого аргона, в качестве защитного газа (99,9%)

### 2.2 Сварочный аппарат со съемным или отдельным устройством протягивания проволоки (РИС. А2-А3)

Сварочный аппарат с непрерывной подачей проволоки с тележкой, трехфазный, вентилируемый, для выполнения сварки MIG-MAG/FLUX и лужения, со съемным или отдельным устройством протягивания проволоки с 4 РОЛИКАМИ. Гибкость в применении с различными типами материалов, такими, как сталь, нержавеющая сталь, алюминий. Большое количество этапов регулирования напряжения дуги.

### 2.3 СЕРИЙНЫЕ ПРИНАДЛЕЖНОСТИ:

- горелка (с водным охлаждением у модели R.A. (модель с водным охлаждением));
- обратный кабель с зажимом заземления;
- комплект колес;
- адаптер баллона с АРГОНОМ;
- редуктор давления;
- Устройство подачи проволоки;
- блок водного охлаждения R.A. (только у моделей R.A. (с водным охлаждением))

### 2.4 ПРИНАДЛЕЖНОСТИ ПО ЗАКАЗУ:

- электронная плата с двойной синхронизацией (у моделей, где это предусмотрено);
- узел соединительных кабелей генератор-тяга (только для сварочных аппаратов со съемным или отдельным устройством протягивания проволоки);
- блок водного охлаждения R.A. (модель с водным охлаждением) (где предусмотрено);
- (серийная принадлежность у модели R.A. (с водным охлаждением));
- Комплект подвижного кронштейна держателя горелки (где предусмотрено);
- Комплект соединительных кабелей R.A. (с водным охлаждением) 4 м, 10 м и 30 м (где предусмотрено);
- Комплект соединительных кабелей 4 м и 10 м (где предусмотрено);
- Комплект чехла бобины (где предусмотрено);
- Комплект колес устройства подачи проволоки (у моделей с наружным устройством подачи проволоки);
- Комплект сварки алюминия;
- Комплект сварки порошковой проволокой;

## 3. ТЕХНИЧЕСКИЕ ДАННЫЕ

### 3.1 Таблица данных

Технические данные, характеризующие работу и пользование аппаратом, приведены на специальной табличке, их разъяснение дается ниже:

рис. В

- 1- Соответствует Европейским нормам безопасности и требованиям к конструкции дуговых сварочных аппаратов.
- 2- Внутренняя структурная схема сварочного аппарата.
- 3- Символ предупредительного типа сварки.
- 4- Символ S: указывает, что можно выполнять сварку в помещении с повышенным риском электрического шока (например, рядом с металлическими массами).
- 5- Символ питающей сети:  
Однофазное переменное напряжение.  
Трехфазное переменное напряжение.
- 6- Степень защиты корпуса.
- 7- Параметры электрической сети питания:  
- U<sub>n</sub> - переменное напряжение и частота питающей сети аппарата (максимальный допуск ± 10 %).  
- I<sub>max</sub> - максимальный ток, потребляемый от сети.  
- I<sub>eff</sub> - эффективный ток, потребляемый от сети.
- 8- Параметры сварочного контура:  
- U<sub>0</sub> - максимальное напряжение без нагрузки (открытый контур сварки).  
- I<sub>0</sub>/U<sub>0</sub> - ток и напряжение, соответствующие нормализованным производимые аппаратом во время сварки.  
- X - коэффициент прерывистости работы. Показывает время, в течении которого аппарат может обеспечить указанный в этой же колонке ток. Коэффициент указывается в % к основному 10 - минутному циклу. (например, 60 % равняется 6 минутам работы с последующим 4-х минутным перерывом, и т. Д.).  
- A/V-A/V - указывает диапазон регулировки тока сварки (минимальный/максимальный) при соответствующем напряжении дуги.
- 9- Серийный номер. Идентификация машины (необходим при обращении за технической помощью, запасными частями, проверке оригинальности изделия).
- 10- Величина плавких предохранителей замедленного действия, предусматриваемых для защиты линии.
- 11- Символы, соответствующие правилам безопасности, чье значение приведено в главе 1 "Общая техника безопасности для дуговой сварки".  
Примечание: Пример идентификационной таблички является указательным для объяснения значения символов и цифр: точные значения технических данных вашего аппарата приведены на его табличке.

### 3.2 ПРОЧИЕ ТЕХНИЧЕСКИЕ ДАННЫЕ:

- СВАРОЧНЫЙ АППАРАТ: смотри таблицу 1 (ТАБ. 1)
- ГОРЕЛКА: смотри таблицу 2 (ТАБ. 2)
- Устройство подачи проволоки: смотри таблицу 3 (ТАБ. 3) (модель с отдельным устройством подачи проволоки)

Вес сварочного аппарата указан в таблице 1 (Таб. 1).

## 4. ОПИСАНИЕ СВАРОЧНОГО АППАРАТА

### 4.1 УСТРОЙСТВА УПРАВЛЕНИЯ, РЕГУЛИРОВАНИЯ И СОЕДИНЕНИЯ (рис. А)

## 5. УСТАНОВКА



**ВНИМАНИЕ!** ВЫПОЛНИТЬ ВСЕ ОПЕРАЦИИ ПО УСТАНОВКЕ И ЭЛЕКТРИЧЕСКОЕ СОЕДИНЕНИЕ СО СВАРОЧНЫМ АППАРАТОМ, ОТКЛЮЧЕННЫМ И ОТСОЕДИНЕННЫМ ОТ СЕТИ ПИТАНИЯ. ЭЛЕКТРИЧЕСКИЕ СОЕДИНЕНИЯ ДОЛЖНЫ ВЫПОЛНЯТЬСЯ ТОЛЬКО ОПЫТНЫМ И КВАЛИФИЦИРОВАННЫМ ПЕРСОНАЛОМ.

### 5.1 СБОРКА (Рис. С)

Снять со сварочного аппарата упаковку, выполнить сборку отсоединенных частей, имеющихся в упаковке.

### 5.1.1 Сборка кабеля возврата - зажима (Рис. D)

### 5.2 СПОСОБ ПОДЪЕМА СВАРОЧНОГО АППАРАТА

Все сварочные аппараты, описанные в настоящем руководстве, не имеют системы подъема.



**ВНИМАНИЕ!** Установить сварочный аппарат на плоскую поверхность с соответствующей грузоподъемностью, чтобы избежать опасных смещений или опрокидывания.

### 5.2.1 ПОДСОЕДИНЕНИЕ К ЭЛЕКТРИЧЕСКОЙ СЕТИ ПИТАНИЯ

- Перед подсоединением аппарата к электрической сети, проверьте соответствие напряжения и частоты сети в месте установки техническим характеристикам, приведенным на табличке аппарата.
- Сварочный аппарат должен соединяться только с системой питания с нулевым проводником, подсоединенным к заземлению.
- Для того, чтобы удовлетворять требованиям Стандарта EN 61000-3-11 (Мерцание изображения) рекомендуется производить соединения сварочного аппарата с точками интерфейса сети питания, имеющими импеданс менее Z макс Zmax = 0.06ohm.

### 5.2.2 ВИЛКА И РОЗЕТКА: соединить кабель питания со стандартной вилкой

- (3 полюса + заземление), рассчитанной на потребляемый аппаратом ток. Необходимо подключать к стандартной сетевой розетке, оборудованной плавким или автоматическим предохранителем; специальная заземляющая клемма должна быть соединена с заземляющим проводником (желто-зеленого цвета) линии питания. В таблице 1 (ТАБ. 1) приведены значения в амперах, рекомендуемые для предохранителей линии замедленного действия, выбранных на основе макс. номинального тока, вырабатываемого сварочным аппаратом, и номинального напряжения питания.
- Для операций изменения напряжения открыть внутреннюю часть сварочного аппарата, сняв панель и подготовив клеммник изменения напряжения так, чтобы было соответствие между соединением, указанным на табличке и имеющимся в сети напряжением.

Рис.Е

Тщательно установить на место панель, закрепив специальные винты.

Внимание!

Сварочный аппарат подготовлен на заводе к наиболее высокому напряжению из имеющегося диапазона, например: U<sub>n</sub> 400V - подготовленное на заводе напряжение.



**Внимание!** Несоблюдение указанных выше правил существенно снижает эффективность электрощитов, предусмотренной изготовителем (класс I) и может привести к серьезным травмам у людей (напр., электрический шок) и нанесению материального ущерба (напр., пожару).

### 5.3 СОЕДИНЕНИЕ КОНТУРА СВАРКИ

(для сварочных аппаратов с отдельным устройством подачи проволоки см. РИС. F)



**ВНИМАНИЕ!** ПЕРЕД ТЕМ, КАК ВЫПОЛНЯТЬ СОЕДИНЕНИЯ, ПРОВЕРИТЬ, ЧТО СВАРОЧНЫЙ АППАРАТ ОТКЛЮЧЕН И ОТСОЕДИНЕН ОТ СЕТИ ПИТАНИЯ.

В таблице 1 (ТАБ. 1) имеются значения, рекомендуемые для кабелей сварки (в мм<sup>2</sup>) в соответствие с максимальным током сварочного аппарата.

### 5.3.1 Соединение газового баллона.

- Газовый баллон, устанавливаемый на опорную поверхность газового баллона сварочного аппарата: макс. 20 кг.
- Завернуть редуктор давления на клапан газового баллона, установив между ними специальный редуктор, поставляемый как принадлежность, при использовании газа Аргона или смеси аргона/CO<sub>2</sub>.
- Надеть газовую трубку на выводы редуктора баллона и затянуть ее металлическим хомутом.
- Ослабить регулировочное кольцо редуктора давления перед тем, как открывать клапан баллона.

### 5.3.2 Соединение кабеля возврата тока сварки

Соединяется со свариваемой деталью или с металлическим столом, на котором она лежит, как можно ближе к выполняемому сварному соединению. Этот кабель необходимо соединить с зажимом, обозначенным символом (-).

### 5.3.3 Соединение горелки

Вставить горелку в предназначенное для этого соединение, до конца вручную закрутив зажимное кольцо. Подготовить к первой загрузке проволоки, демонтировав сопло и контактную трубку, для облегчения выхода.

### 5.3.4 Соединение с устройством подачи проволоки (у моделей с наружным устройством подачи проволоки)

- Выполнить соединения с генератором тока (задняя панель):  
- кабель тока сварки с быстрым соединением (+);  
- кабель управления к соответствующему соединителю.
- Обратит внимание, чтобы соединители были хорошо закручены, чтобы избежать перегрева и потери эффективности.
- Соединить газовую трубку, идущую от редуктора давления баллона и закрепить её металлическим хомутом в комплекте.

### 5.3.5 Рекомендации

- Закрутить до конца соединители кабелей сварки в быстрых соединениях (если имеются), для обеспечения хорошего электрического контакта; в противном случае произойдет перегрев самих соединителей с их последующим быстрым износом и потерей эффективности.
- Использовать как можно более короткие кабели сварки.
- Избегать пользоваться металлическими структурами, не относящимися к обрабатываемой детали, вместо кабеля возврата тока сварки; это может быть опасно для безопасности и дать плохие результаты при сварке.

### 5.3.6 Соединение блока водного охлаждения G.R.A. (только для моделей с водным охлаждением R.A.) (РИС. G)

- Снять кожух сварочного аппарата (1).
- Вставить G.R.A. (2).
- Закрепить G.R.A. сзади при помощи винтов в комплекте.
- Закрывать кожух сварочного аппарата (3).
- Соединить G.R.A. со сварочным аппаратом при помощи кабеля в комплекте.
- Соединить трубы с водой с быстрыми соединениями.
- Включить G.R.A., следуя процедуре, описанной в прилагаемом к блоку охлаждения руководстве.

**ВНИМАНИЕ:** когда розетка питания для блока водного охлаждения не используется, необходимо вставить специальную вилку, прилагаемую в комплекте к сварочному аппарату.

## 5.4 УСТАНОВКА КАТУШКИ С ПРОВОЛОКОЙ (Рис.Н-Н1-Н2)

**ВНИМАНИЕ! ПЕРЕД ТЕМ, КАК НАЧИНАТЬ ОПЕРАЦИИ ПО ЗАПРАВКЕ ПРОВОЛОКИ, ПРОВЕРИТЬ, ЧТО СВАРОЧНЫЙ АППАРАТ ВЫКЛЮЧЕН И ОТСОЕДИНЕН ОТ СЕТИ ПИТАНИЯ.**

УБЕДИТЕСЬ, ЧТО РОЛИКИ ДЛЯ ПОДАЧИ ПРОВОЛОКИ, НАПРАВЛЯЮЩИЙ ШЛАНГ И НАКОНЕЧНИК СВАРОЧНОГО ПИСТОЛЕТА СООТВЕТСТВУЮТ ТИПУ И ДИАМЕТРУ ИСПОЛЬЗУЕМОЙ ПРОВОЛОКИ И ПРАВИЛЬНО ПРИСОЕДИНЕНЫ. НА ЭТАПАХ ЗАПРАВКИ ПРОВОЛОКИ НЕ ПОЛЬЗОВАТЬСЯ ЗАЩИТНЫМИ ПЕРЧАТКАМИ.

- Открыть размотыватель.
- Надеть катушку с проволокой на шпиндель, проверьте, что стержень протаскивания шпинделя правильно установлен в соответствующем отверстии (1а).
- Поднимите верхний нажимной ролик (и) и отведите его(их) от нижнего ролика (ов) (2а).
- Проверить, что ролики/ролик протягивания подходит к типу используемой проволоки (2б).
- Возьмите свободный конец сварочной проволоки на катушке и обрежьте погнутую часть проволоки так, чтобы на торцевой и боковой частях проволоки не было заусенцев. Поверните катушку в направлении против часовой стрелки и вставьте конец проволоки в направляющую трубку, протолкнув его на глубину примерно 50 - 100 мм в направляющее отверстие сварочного рукава (2с).
- Опустите на место верхний нажимной ролик, и регулятором величины давления установите среднюю величину давления прижимного ролика. Убедитесь, что проволока находится в специальной борозде нижнего ролика (3).
- Затормозите слегка шпиндель, воздействуя на специальный регулировочный винт (1б).
- Снять сопло и контактную трубку (4а).
- Вставьте вилку сварочного аппарата в розетку питания, включите сварочный аппарат, нажмите на кнопку горелки или на кнопку движения проволоки на панели управления (если имеются), подождите, пока проволока не пройдет по всему направляющему шлангу и ее конец не покажется на 10 - 15 см из передней части горелки и отпустите кнопку.

**Внимание! В течении данной операции проволока находится под напряжением и испытывает механические нагрузки, поэтому в случае несоблюдения техники безопасности, может привести к электрическому шоку, ранениям и привести к зажиганию нежелательных электрических дуг:**

- Не направляйте горелку в сторону тела.
- Не подносите горелку близко к газовому баллону.
- Заново монтировать на горелку контактную трубку и сопло (4б).
- Настройте механизм подачи проволоки так, чтобы проволока подавалась плавно и без рывков. Отрегулируйте давление роликов и тормозящее усилие шпинделя на катушку так, чтобы усилие было минимальным, но проволока не проскальзывала в борозде и при прекращении подачи не образовывалась петля из проволоки под воздействием инерции катушки.
- Обрежьте выступающий конец проволоки из наконечника так, чтобы осталось 10-15 мм.
- Закройте отделение для размотывателя.

## 6. СВАРКА: ОПИСАНИЕ ПРОЦЕДУРЫ

### 6.1 ПРЕДВАРИТЕЛЬНЫЕ ОПЕРАЦИИ

- Вставить вилку массы в розетку (-) (для сварочных аппаратов, оборудованных одной вилкой массы).
- Вставить разъем массы в нужный быстрый разъем (-), в зависимости от свариваемого материала (для сварочных аппаратов, оснащенных 2 или более разъемами массы).
- быстрый разъем (-) с макс. реактивным сопротивлением (M) или позиция 2-3 для материала алюминия или производных сплавов (Al), сплавов меди (CuAl/CuSi).
- быстрый разъем (-) с мин. реактивным сопротивлением (m) или позиция 1-2 для нержавеющей стали (SS), углеродистой или низколегированной стали (Fe).
- Соединить обратный кабель со свариваемой деталью.
- Открыть и отрегулировать поток защитного газа при помощи редуктора давления (5-7 л/мин).
- Включить сварочный аппарат и задать ток сварки, посредством поворотного коммутатора.

Рис. I

### 6.2 СВАРКА (РИС. L)

После того, как оборудование было подготовлено посредством операций, указанных ранее, достаточно установить зажим массы в контакт со свариваемой деталью и нажать на кнопку на горелке. Следует поддерживать горелку на определенном расстоянии от детали.

Для сложных сварок следует провести пробы на бракованных деталях, одновременно поворачивая регулировочные рукоятки для улучшения процесса сварки. Если дуга плавится каплями и затухает, необходимо увеличить скорость проволоки или уменьшить величину тока. Если проволока сильно упирается в деталь и приводит к отбрасыванию материала, необходимо снизить скорость проволоки.

Следует помнить, что каждая проволока дает наилучший результат с определенной скоростью движения вперед. Поэтому, для длительных и сложных операций следует провести пробы с проволокой различного диаметра, для выбора наиболее подходящей проволоки.

### 6.3 СВАРКА АЛЮМИНИЯ

Для данного типа сварки в качестве защитного газа используется аргон или смесь аргон-гелий. Используемая проволока должна иметь те же характеристики, что и свариваемый материал. В любом случае предпочтительнее использовать более высоко легированную проволоку (например, алюминий/кремний), и никогда не использовать проволоку из чистого алюминия.

Сварка MIG алюминия не представляет особых сложностей, за исключением обеспечения хорошего протягивания проволоки по горелке, поскольку, как известно, алюминий обладает низкими механическими характеристиками и трудности при протягивании тем больше, чем меньше ш проволоки.

Эту проблему можно решить, выполнив следующие модификации:

- 1 - Заменить рукав горелки моделью из тефлона. Для снятия достаточно ослабить установочные болты на концах горелки.
- 2 - Использовать контактные трубки для алюминия.
- 3 - Заменить ролики протягивания проволоки на подходящие для алюминия.
- 4 - Заменить стальной шланг устройства направления проволоки на входе на тефлоновый.

Перечисленные выше части имеются в качестве принадлежностей для алюминия, предлагаемых в качестве опции.

### 6.4 ТОЧЕЧНАЯ СВАРКА (РИС. M)

При помощи аппарата, использующего проволоку, можно соединять наложенный друг на друга металлический лист, выполняя точечную сварку с наплавлением материала.

Эта установка особенно хорошо подходит для данных целей, поскольку оборудована регулируемым таймером, что позволяет выбрать наиболее подходящее время точечной сварки и, следовательно, выполнять точки с одинаковыми характеристиками.

Для использования оборудования для точечной сварки, необходимо провести следующие подготовительные операции:

- Заменить сопло горелки на специальный тип для точечной сварки, поставляемый в качестве принадлежности. Это сопло отличается цилиндрической формой и имеет на конечной части отверстия для выхода газа.
- Установить регулировочный коммутатор тока в положение "максимум".
- Отрегулировать скорость движения вперед почти на максимальную величину.
- Установить девиатор в положение "ТАЙМЕР".
- Отрегулировать время точечной сварки, в зависимости от толщины соединяемых листов.

Для выполнения точечной сварки сопло горелки помещают на плоскость первого листа, нажимают на кнопку горелки для пуска сварки: проволока расплавляет первый лист, проходит через него и проникает в другой лист, образуя таким образом клин расплава между двумя листами.

Следует нажимать на кнопку до тех пор, пока таймер не прервет сварку. Этим способом можно выполнять точечную сварку даже в условиях, не позволяющих работать традиционным аппаратам контактной сварки, поскольку можно соединить листы, доступ к которым сзади невозможен, например, коробчатой формы.

Дополнительно, уменьшена нагрузка на оператора, с учетом легкости горелки.

Ограничения использования данной системы связаны с толщиной первого листа, а второй лист может иметь большую толщину.

### 6.5 КЛЕПКА (РИС. N)

Эта операция возможна только при помощи компактных сварочных аппаратов с вилкой заземления. Этот процесс позволяет приподнять вдавленные или деформированные металлические листы, без необходимости ударов с обратной стороны. Это необходимо в случаях ремонта частей кузова автомобиля, доступ к которым сзади невозможен.

Операция выполняется следующим образом:

- Заменить сопло горелки на специальное сопло для клепки, у которого с боковой стороны имеется гнездо для клепки.
- Установить регулировочный коммутатор тока в положение 3.
- Отрегулировать скорость, в зависимости от тока и от ш используемой проволоки, как если бы вам необходимо было провести операцию по сварке.
- Установить девиатор в положение "ТАЙМЕР".
- Отрегулировать время на 1 - 1,5 секунды.

Таким образом будет выполнена точка сварки, соответствующая головке клепки, формируя его соединение с листом. Теперь будет возможно, используя специальный инструмент, приподнять вдавленный лист.

### 6.6 ПРОЦЕСС ОТПУСКА МЕТАЛЛИЧЕСКОГО ЛИСТА (РИС. O)

Эта операция возможна при помощи компактных сварочных аппаратов с одной или несколькими вилками заземления.

Для выполнения данного процесса запросить соответствующую упаковку.

В автомастерской, после проведения сварки или нанесения ударов молотком, лист теряет свои первоначальные свойства и для возвращения листа к первоначальному состоянию, оператор использовал кислородно-ацетиленовую горелку, при помощи которой нагревал лист до температуры около 800°C, быстро охлаждая ее затем при помощи пропитанной водой тряпки.

При желании, можно полностью заменить кислородно-ацетиленовую горелку, и процедура отпуска выполняется, как описано далее:

- Снять сопло горелки и вставить специальный держатель электрода, а затем угловой электрод, закрутив специальную рукоятку.
- Установить в положение 1 регулировочную рукоятку (более высокие положения приведут к слишком сильному нагреву электрода и оборудования).
- Снять давление с роликов протягивания, путем отщепления пружины, чтобы избежать протягивания проволоки в горелку.

Если отпускаемая часть захватывает только небольшую зону, выполнять операцию, как точечную сварку, приводя в контакт концевую часть электрода с листом на время, достаточное для ее нагрева, и для быстрого последующего охлаждения при помощи тряпки, пропитанной водой. Если отпускаемая часть более широкая, следует вращать электрод.

**ВНИМАНИЕ:**

- Сигнальная лампа включается в состоянии перегрева, прерывая подачу тока; восстановление автоматическое, спустя несколько минут охлаждения.

## 7. ТЕХ ОБСЛУЖИВАНИЕ

**ВНИМАНИЕ! ПЕРЕД ПРОВЕДЕНИЕМ ОПЕРАЦИЙ ТЕХОБСЛУЖИВАНИЯ ПРОВЕРИТЬ, ЧТО СВАРОЧНЫЙ АППАРАТ ОТКЛЮЧЕН И ОТСОЕДИНЕН ОТ СЕТИ ПИТАНИЯ.**

**7.1 ПЛАНОВОЕ ТЕХОБСЛУЖИВАНИЕ: ОПЕРАЦИИ ПЛАНОВОГО ТЕХОБСЛУЖИВАНИЯ ВЫПОЛНЯЮТСЯ ОПЕРАТОРОМ.**

### 7.1.1 Горелка

- Не оставляйте горелку или её кабель на горячих предметах, это может привести к расплавлению изоляции и сделать горелку и кабель непригодными к работе.
- Регулярно проверяйте крепление труб и патрубков подачи газа.
- При каждой смене катушки со сварочной проволокой продувайте сухим сжатым воздухом под давлением не более 5 бар шланг подачи проволоки и проверяйте его состояние.
- Проверить, перед каждым использованием, степень износа и правильность монтажа конечных частей горелки: сопло, контактная трубка, диффузор газа.

### 7.1.2 Поддача проволоки

- Проверить степень износа роликов, протягивающих проволоку. Периодически удалять металлическую пыль, откладывающуюся в зоне протягивания (ролики и направляющая проволоки на входе и выходе).

**7.2 ВНЕПЛАНОВОЕ ТЕХНИЧЕСКОЕ ОБСЛУЖИВАНИЕ ОПЕРАЦИИ ВНЕПЛАНОВОГО ТЕХОБСЛУЖИВАНИЯ ДОЛЖНЫ ВЫПОЛНЯТЬСЯ ТОЛЬКО ОПЫТНЫМ ИЛИ КВАЛИФИЦИРОВАННЫМ В ЭЛЕКТРИКО-МЕХАНИЧЕСКИХ РАБОТАХ ПЕРСОНАЛОМ.**

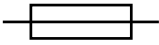
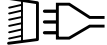



**ВНИМАНИЕ!**

**НИКОГДА НЕ СНИМАЙТЕ ПАНЕЛЬ И НЕ ПРОВОДИТЕ НИКАКИХ РАБОТ ВНУТРИ КОРПУСА АППАРАТА, НЕ ОТСОЕДИНИВ ПРЕДВАРИТЕЛЬНО ВИЛКУ ОТ ЭЛЕКТРИЧЕСКОЙ СЕТИ.**









Выполнение проверок под напряжением может привести к серьезным электротравмам, так как возможен непосредственный контакт с токоведущими частями аппарата и/или повреждениям вследствие контакта с частями в движении.





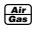

- Регулярно осматривайте внутреннюю часть аппарата, в зависимости от частоты использования и запыленности рабочего места. Удаляйте накопившуюся на трансформаторе, сопротивлении и выпрямителе пыль при помощи струи сухого сжатого воздуха с низким давлением (макс. 10 бар).
- Не направлять струю сжатого воздуха на электрические платы; произвести их очистку очень мягкой щеткой или специальными растворителями.
- Проверить при очистке, что электрические соединения хорошо закручены и на кабелепроводах отсутствуют повреждения изоляции.
- После окончания операции техобслуживания верните панели аппарата на место и хорошо закрутите все крепежные винты.
- Никогда не проводите сварку при открытой машине.

**TAB.1**  
**WELDING MACHINE TECHNICAL DATA - DATI TECNICI SALDATRICE**






							
		<b>I<sub>2</sub> max</b>	<b>230V</b>	<b>400V</b>	<b>230V</b>	<b>400V</b>	<b>mm<sup>2</sup></b>
	200	T16A	T10A	16A	16A	16	65
	240	T16A	T10A	16A	16A	25	75
	300	T16A	T10A	16A	16A	25	94
	400	T25A	T16A	32A	16A	35	100
	420	T40A	T25A	63A	32A	70	100 (114 R.A.)

**TAB.2**  
**TORCH TECHNICAL DATA - DATI TECNICI TORCIA**

MODELLO MODEL	CLASSE DI APPARTENENZA/CLASSIFICATION: 113V				
I <sub>2</sub> max (A)	I max (A)	X (%)		 Ømm	
200	180	60	CO <sub>2</sub>	Fe 0,6 ÷ 1	
	150	60	Ar/CO <sub>2</sub> Mix	Al 0,8 ÷ 1	
240 300	230	60	CO <sub>2</sub>	Fe 0,6 ÷ 1,2	
	200	60	Ar/CO <sub>2</sub> Mix	Al 0,8 ÷ 1	
400	340	60	CO <sub>2</sub>	Fe 0,8 ÷ 1,6	
	320	60	Ar/CO <sub>2</sub> Mix	Al 1 ÷ 1,6	
420	380	60	CO <sub>2</sub>	Fe 1 ÷ 1,6	
	360	60	Ar/CO <sub>2</sub> Mix	Al 1 ÷ 1,6	
420 R.A.	500	100	CO <sub>2</sub>	Fe 1 ÷ 2,4	 1 l/min 2 ÷ 3,5 bar
	450	100	Ar/CO <sub>2</sub> Mix	Al 1 ÷ 1,6	

LEGENDA/KEY:	
	= ACCIAIO STEEL
	= ALLUMINIO ALUMINIUM
	= FILO ANIMATO TUBULAR WIRE
	= FFFREDDAMENTO COOLING
	= ARIA/GAS AIR/GAS
	= ACQUA WATER

**TAB.3**  
**TECHNICAL DATA FOR THE WIRE FEEDER - DATI TECNICI ALIMENTATORE DI FILO**

I <sub>2</sub> max		 Ømm	 SPEED m/min		
420A X=30%	S300 B300 BS300  18kg	STEEL: 0.6 ÷ 1.6  AL: 1 ÷ 1.6  CO: 1 ÷ 2.4	1 ÷ 19	max 4bar CO <sub>2</sub> Ar Argon Mix	14



- This wire feeder is designed for use only and exclusively together with the specific welding machine and independent use is ABSOLUTELY PROHIBITED.  
- Questo alimentatore di filo può essere messo in funzione esclusivamente in abbinamento alla specifica saldatrice; è VIETATO l'utilizzo in modo autonomo.



FIG. B



FUSE T A ● 10

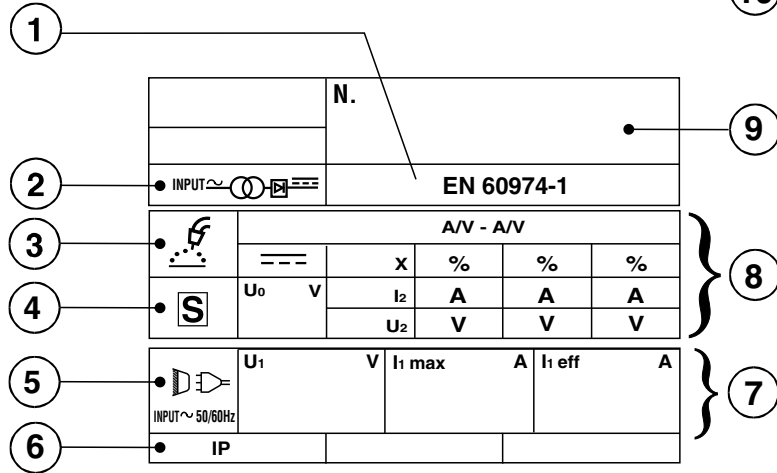
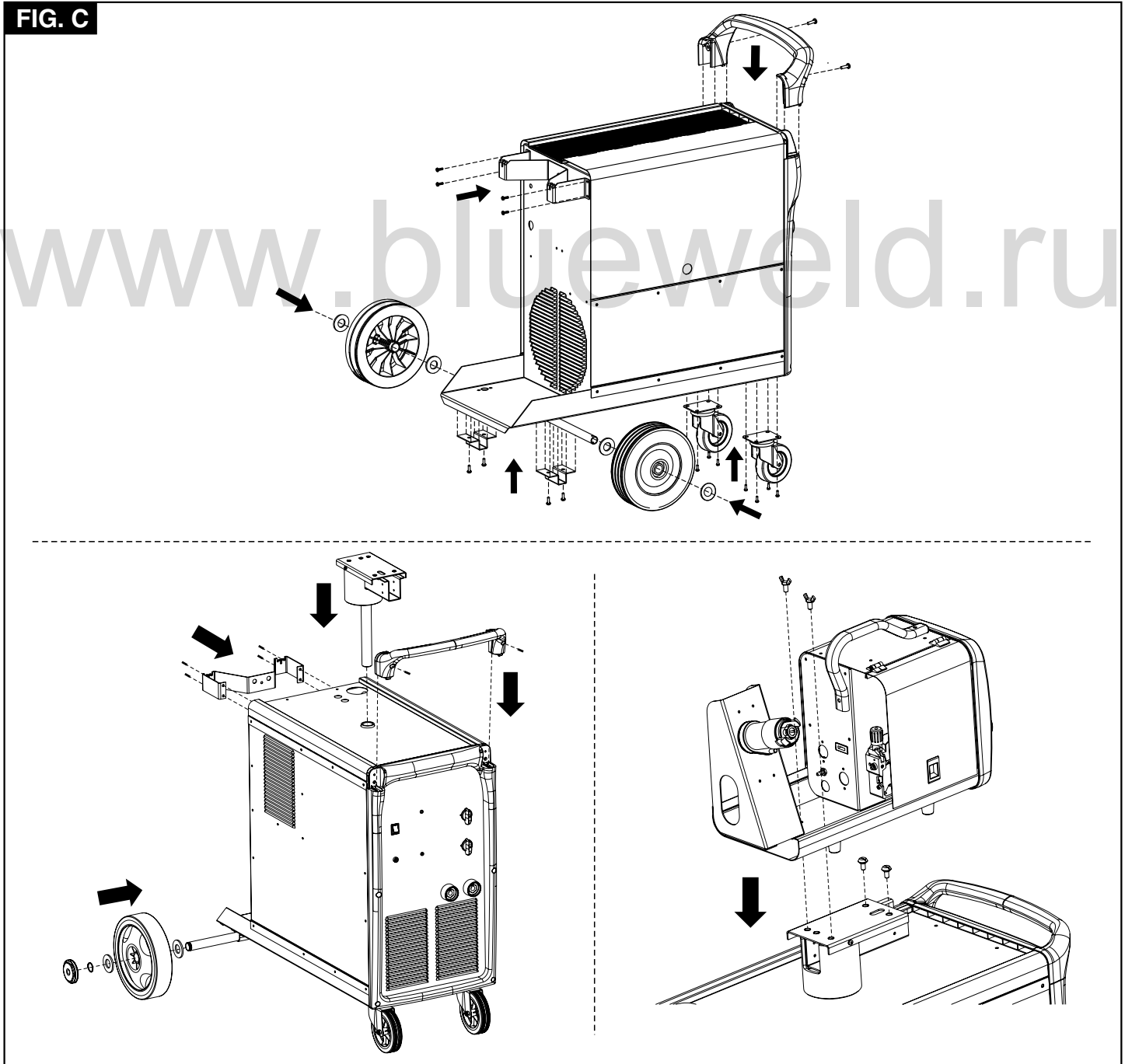
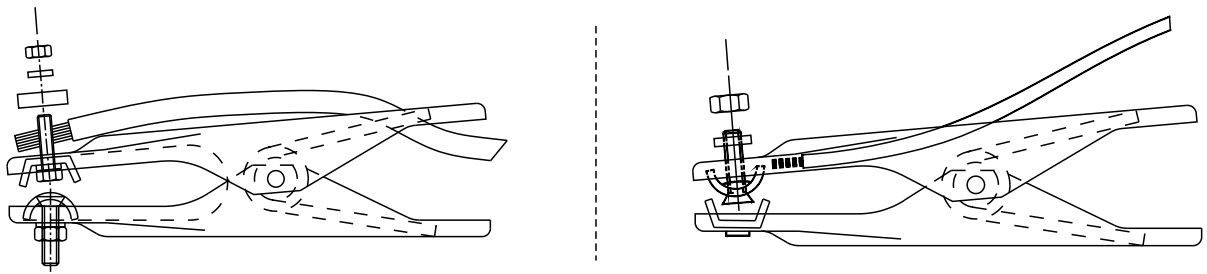


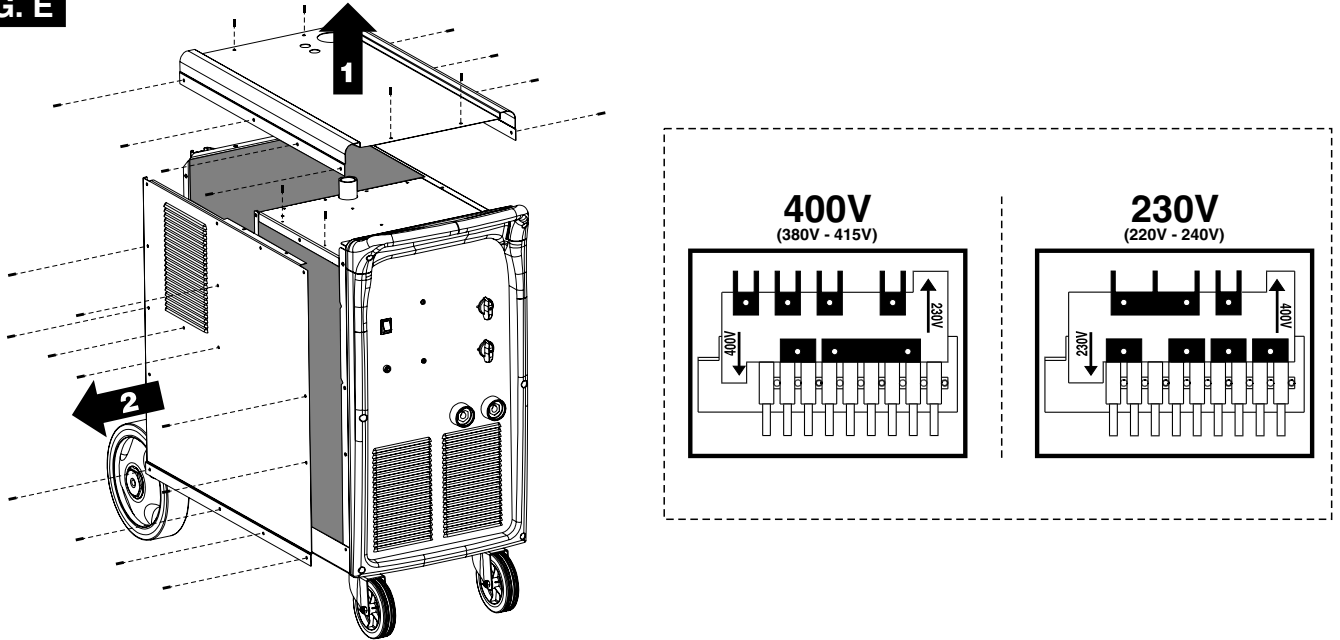
FIG. C



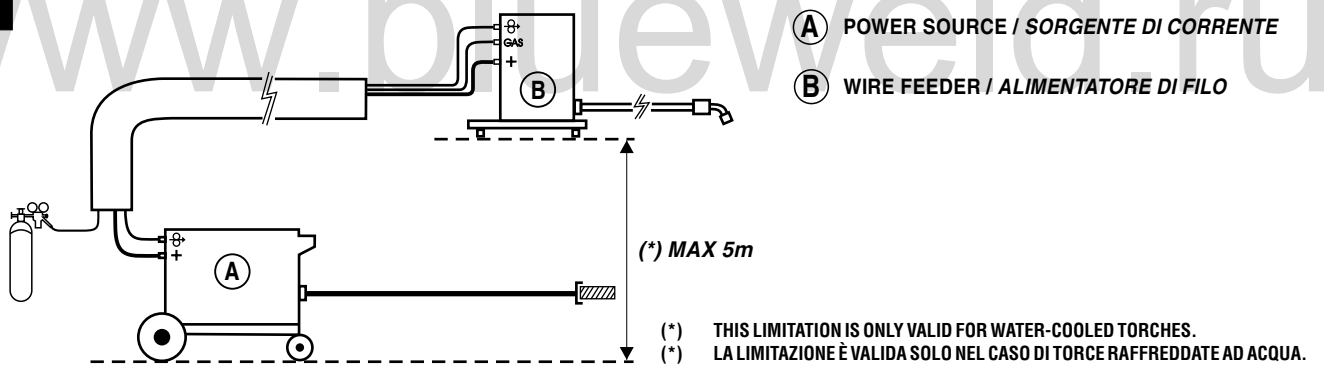
**FIG. D**



**FIG. E**



**FIG. F**



**FIG. G**

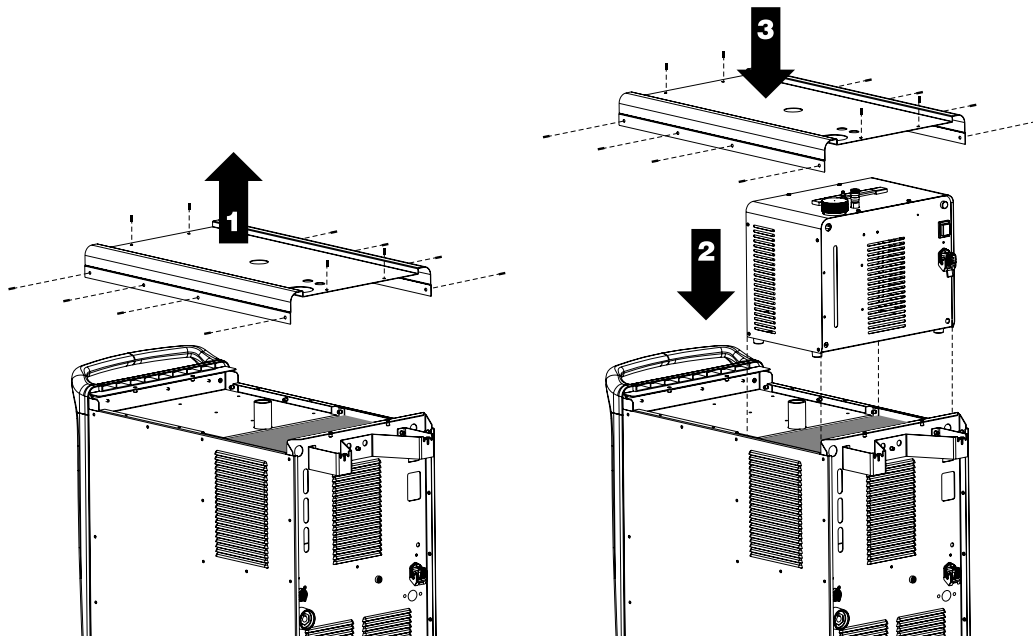




FIG. H

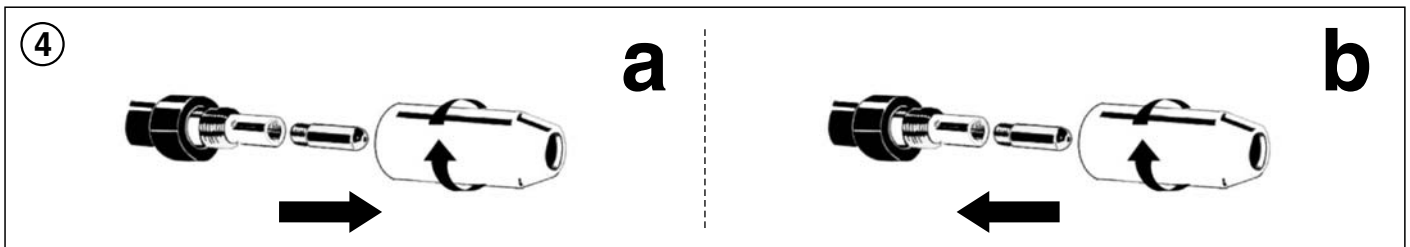
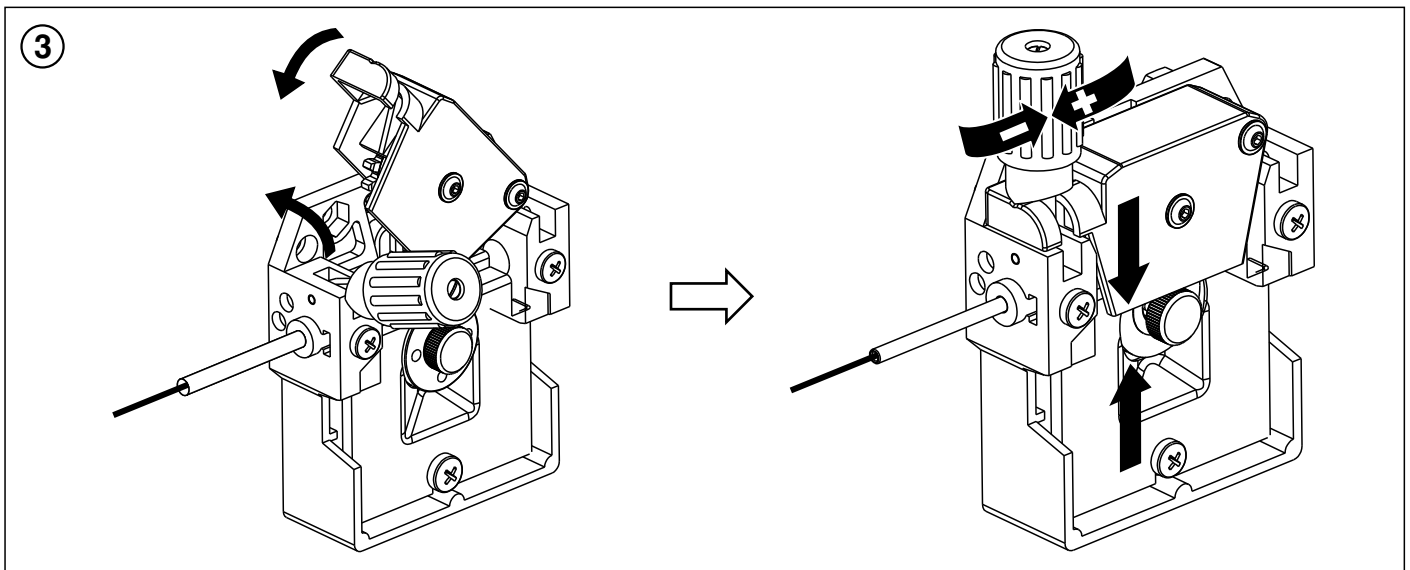
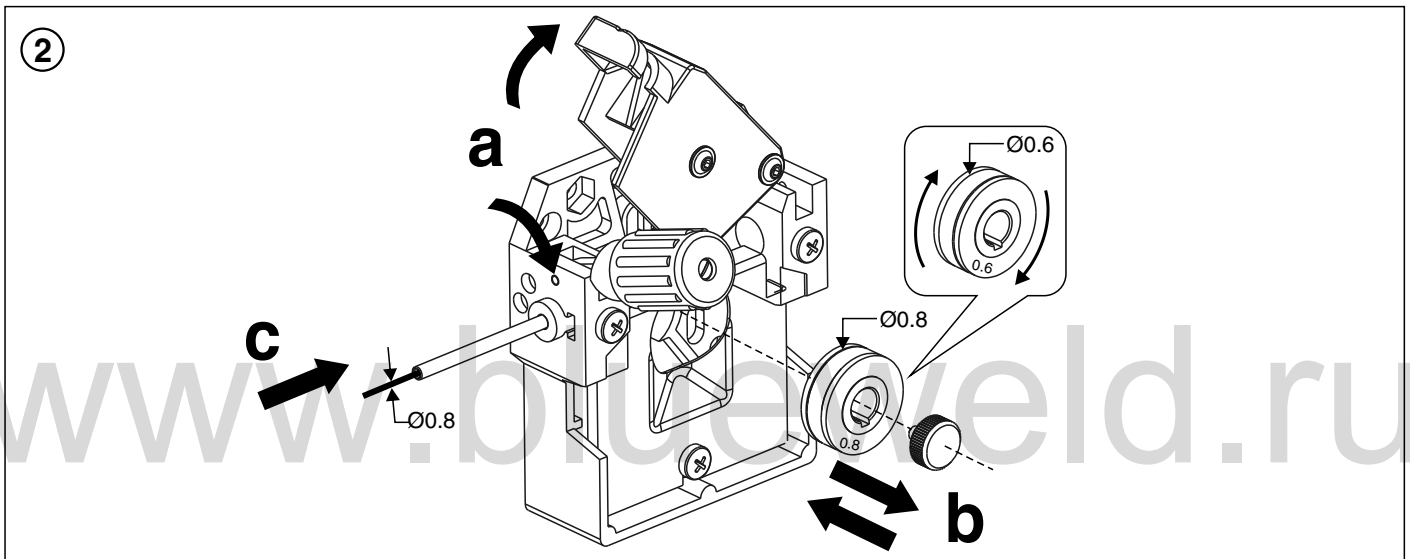
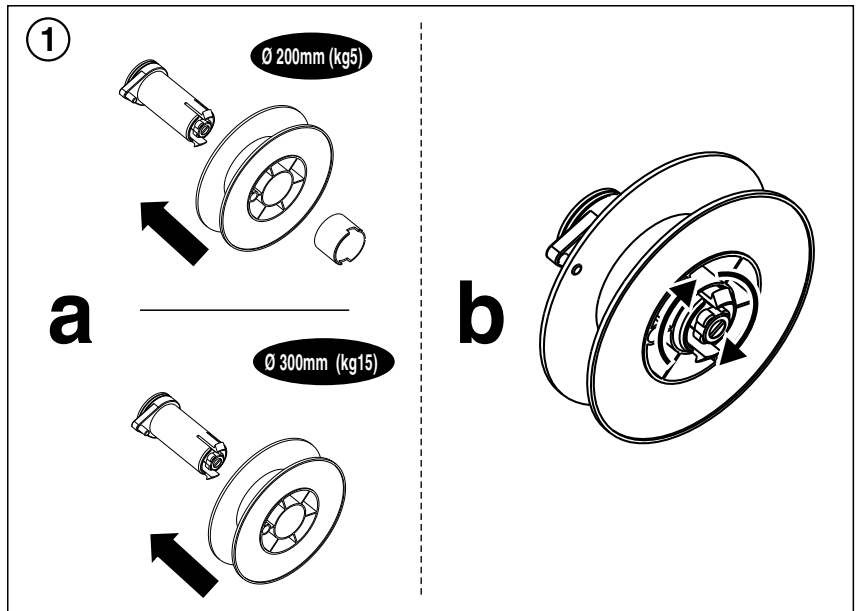


FIG. H1

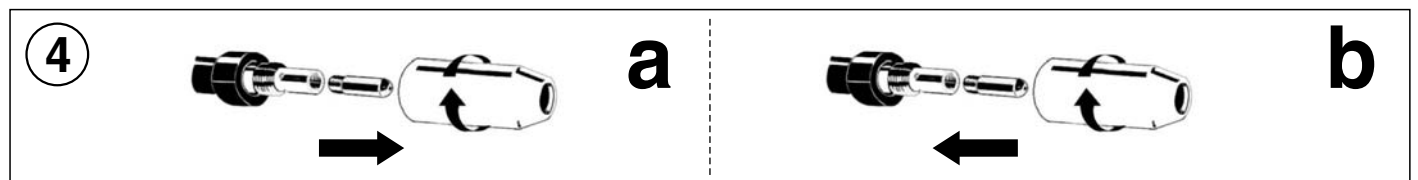
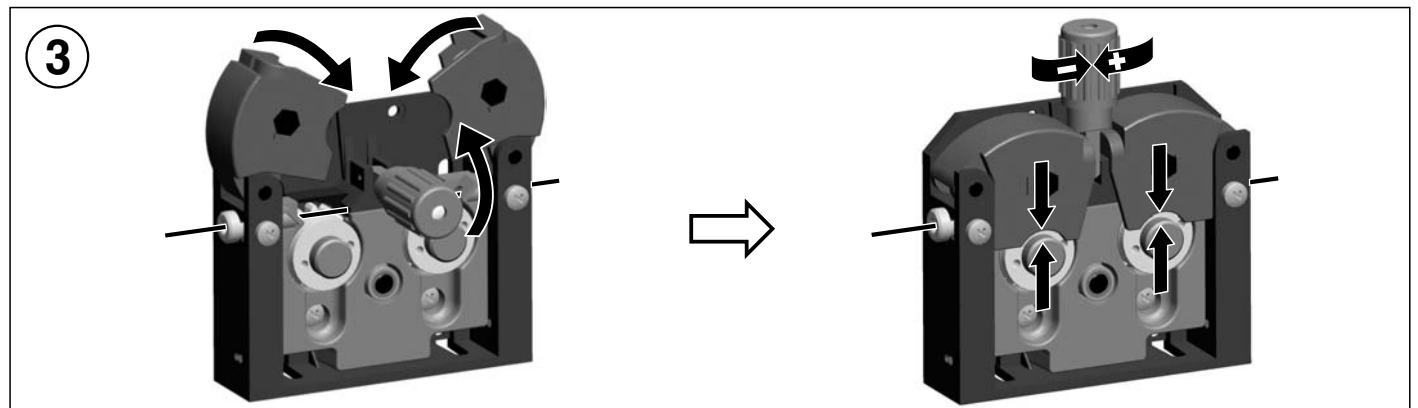
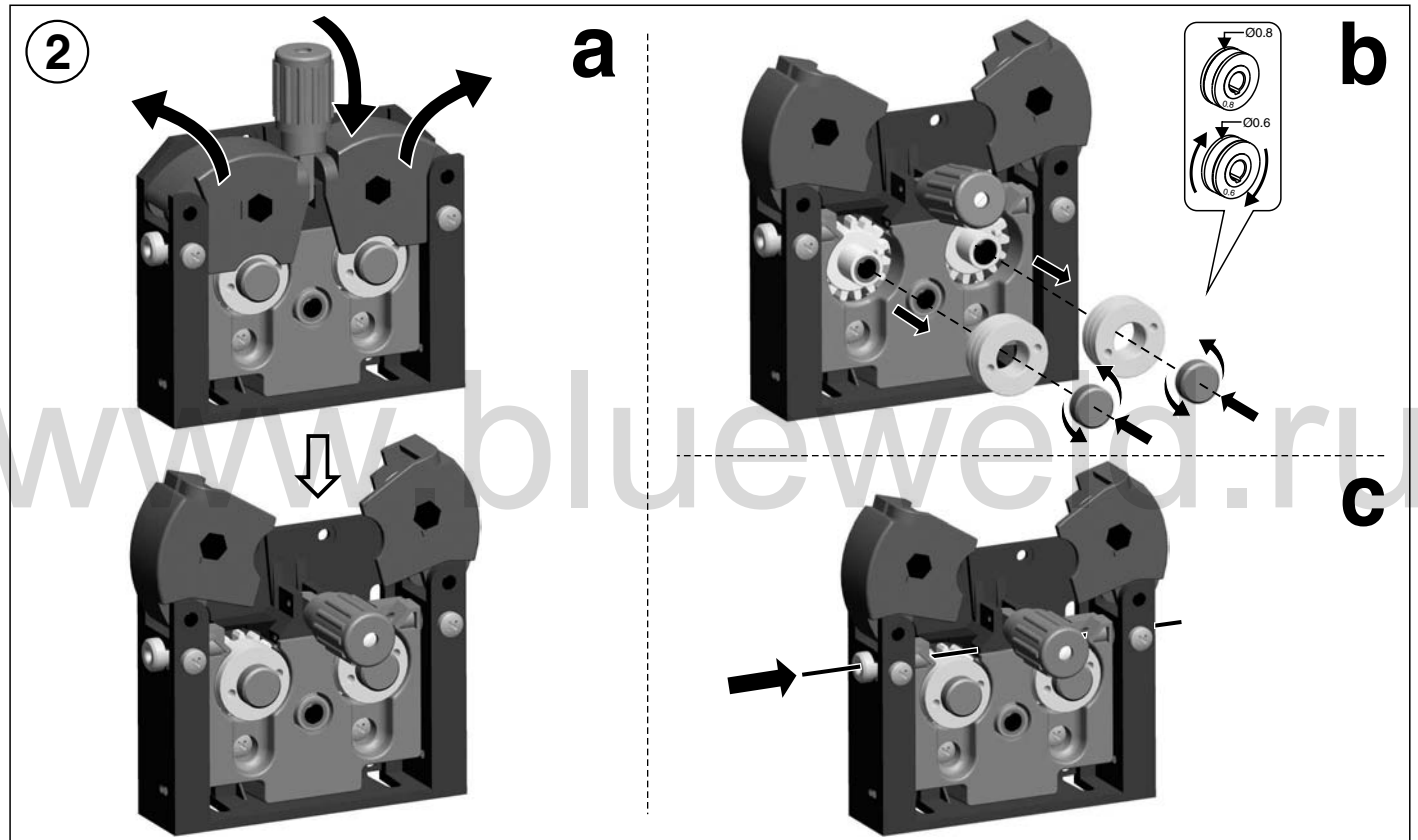
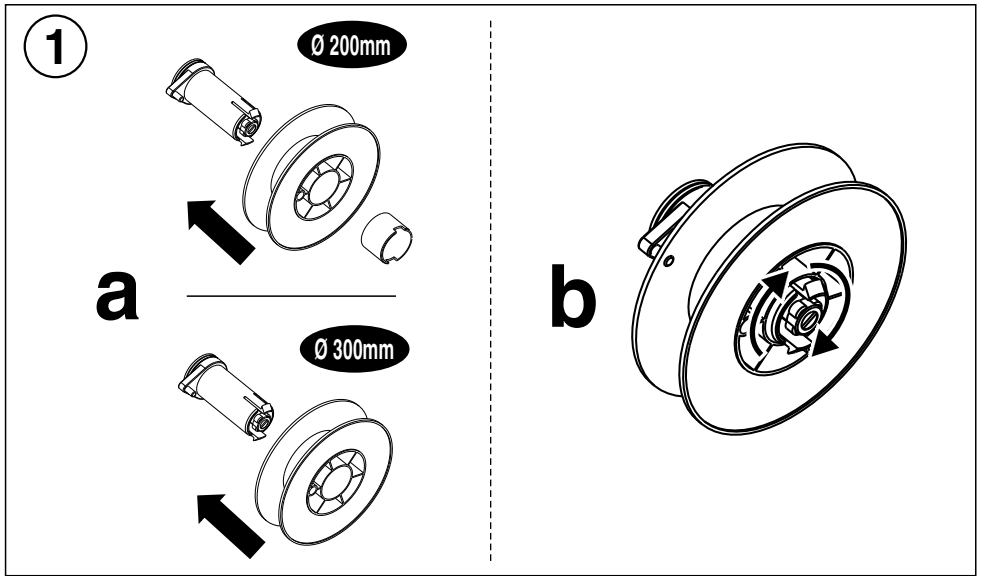
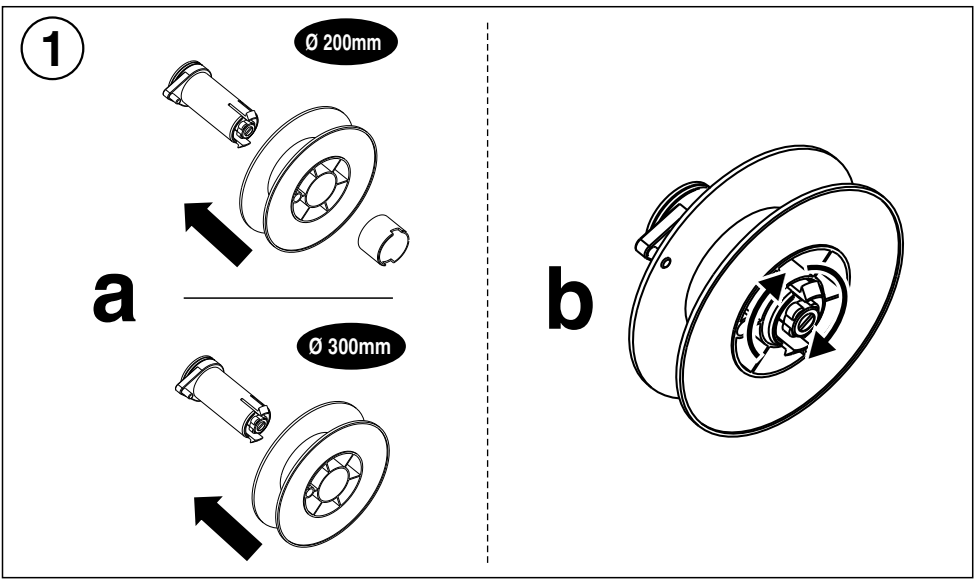
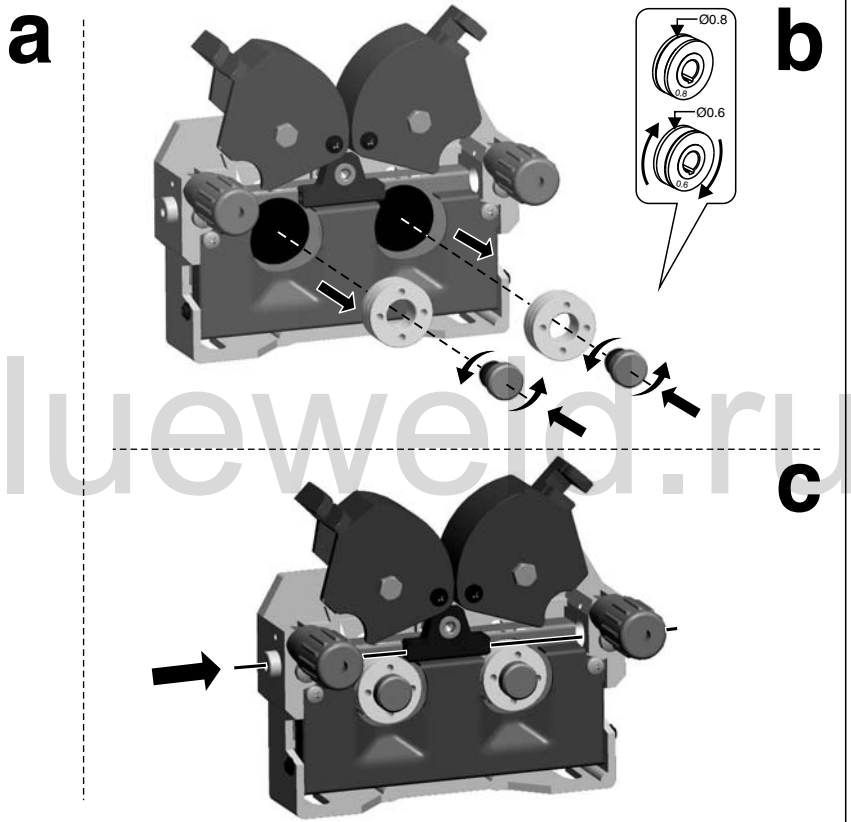
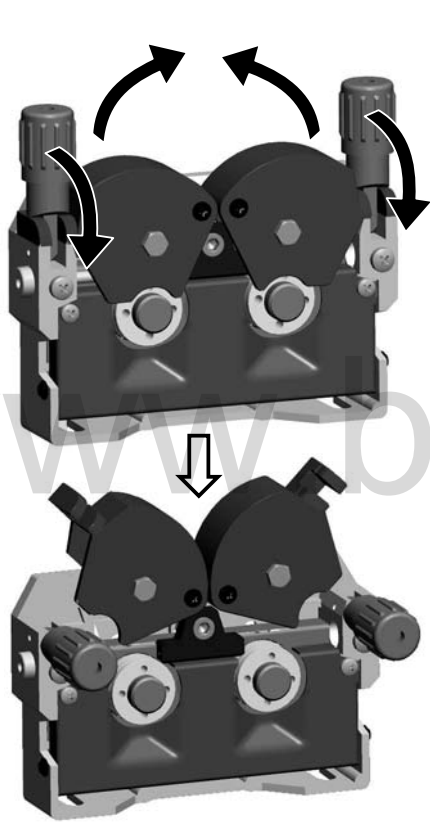


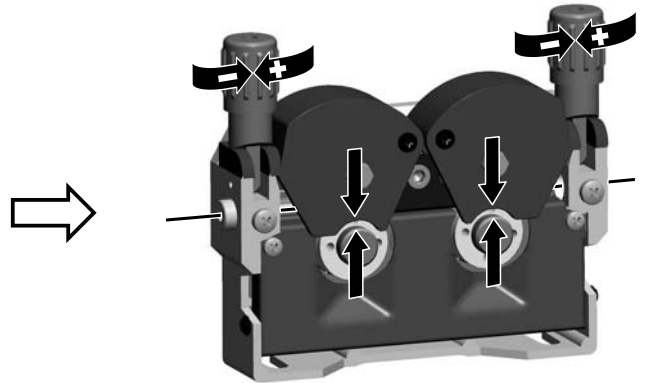
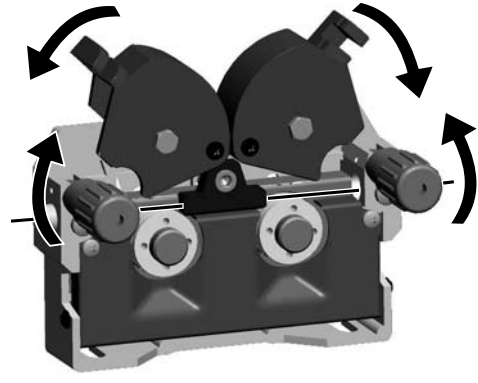
FIG. H2



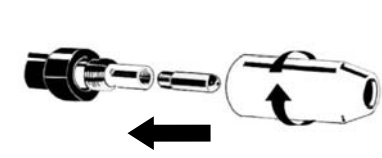
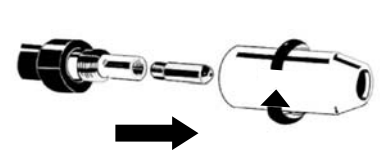
2



3



4



**FIG. I**

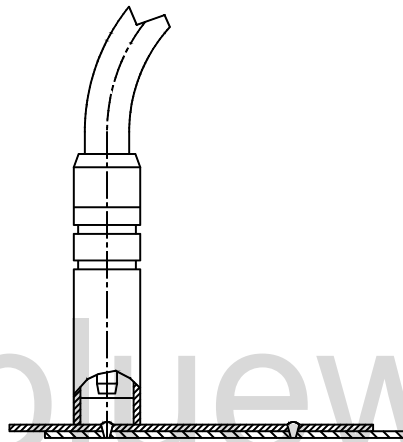
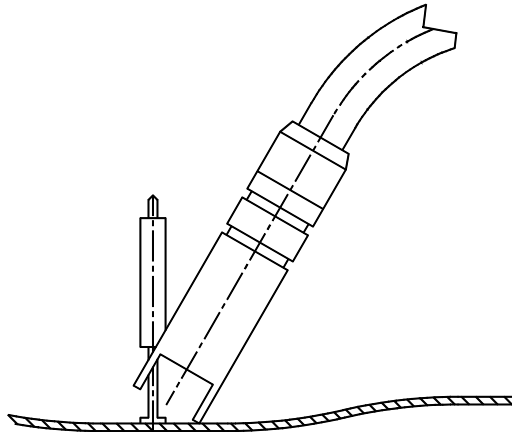
**WELDING MACHINES OUTPUT CURRENT VERSUS SWITCH POSITIONS -  
REGOLAZIONE DELLA CORRENTE DI USCITA DELLA SALDATRICE**

 <b>3</b>	<b>I<sub>2</sub> max (A)</b>										
	<b>200</b>	<b>20A</b>	<b>40A</b>	<b>60A</b>	<b>80A</b>	<b>110A</b>	<b>140A</b>	<b>170A</b>	<b>200A (max 220A)</b>	----	----
	<b>240</b>	<b>30A</b>	<b>45A</b>	<b>60A</b>	<b>80A</b>	<b>110A</b>	<b>140A</b>	<b>160A</b>	<b>180A</b>	<b>210A</b>	<b>240A (max 270A)</b>

 <b>3</b>	<b>I<sub>2</sub> max (A)</b>							
	<b>300</b>	<b>40A</b>	<b>50A</b>	<b>60A</b>	<b>75A</b>	<b>90A</b>	<b>110A</b>	
		<b>140A</b>	<b>160A</b>	<b>190A</b>	<b>210A</b>	<b>250A</b>	<b>300A</b>	
	<b>400</b>	<b>50A</b>	<b>60A</b>	<b>70A</b>	<b>80A</b>	<b>90A</b>	<b>100A</b>	
		<b>120A</b>	<b>140A</b>	<b>160A</b>	<b>180A</b>	<b>200A</b>	<b>220A</b>	
		<b>240A</b>	<b>270A</b>	<b>300A</b>	<b>340A</b>	<b>360A</b>	<b>400A</b>	
	<b>420</b>	<b>45A</b>	<b>50A</b>	<b>60A</b>	<b>70A</b>	<b>80A</b>	<b>90A</b>	
		<b>115A</b>	<b>130A</b>	<b>150A</b>	<b>170A</b>	<b>190A</b>	<b>210A</b>	
		<b>240A</b>	<b>265A</b>	<b>310A</b>	<b>345A</b>	<b>380A</b>	<b>420A</b>	

**FIG. L****INDICATIVE VALUES FOR WELDING CURRENT (A) / VALORI ORIENTATIVI CORRENTI DI SALDATURA (A)**

DIAMETRO DEL FILO (mm) WIRE DIAMETER	0,6	0,8	1	1,2	1,6
<b>Acciai al carbonio e basso legati / Carbon and mild steels</b>					
SHORT ARC	30 ÷ 90	40 ÷ 170	50 ÷ 190	70 ÷ 200	100 ÷ 210
SPRAY ARC	/	160 ÷ 220	180 ÷ 260	130 ÷ 350	200 ÷ 450
<b>Acciai inossidabili / Stainless steel</b>					
SHORT ARC	/	40 ÷ 140	60 ÷ 160	110 ÷ 180	/
SPRAY ARC	/	/	140 ÷ 230	180 ÷ 280	230 ÷ 390
<b>Alluminio e leghe / Aluminium and alloys</b>					
SHORT ARC	/	50 ÷ 75	90 ÷ 115	110 ÷ 130	130 ÷ 170
SPRAY ARC	/	80 ÷ 150	120 ÷ 210	125 ÷ 250	160 ÷ 350

**FIG. M****FIG. N****FIG. O**