



ЗАО «ЗУБР ОВК» РОССИЯ, 141002, Московская область, г. Мытищи 2, а/я 36

Производитель оставляет за собой право вносить изменения в характеристики изделия без предварительного уведомления. Приведенные иллюстрации не являются обязательными. Ответственность за опечатки исключается.

ЗАТ «ЗУБР ОВК», Московська область, м. Митіщи 2, п/с 36

Виробник залишає за собою право вносити зміни в характеристики виробу без попереднього повідомлення. Приведені ілюстрації не є обов'язковими. Відповідальність за друкарські помилки виключається.

«ЗУБР ОВК» ЖШҚ РЕСЕЙ, Мәскеу облысы, Мытищи қаласы 2, п/ж 36

Өндіруші алдынала ескертусіз құралдың мінездемесіне өзгертулерді қабылдауға құқылы. Көрсетілген суреттеме міндетті болып табылмайды. Жазбадағы жіберілген қателіктер жауапкершілікке тартылмайды

www.zubr.ru

Версия: 210414

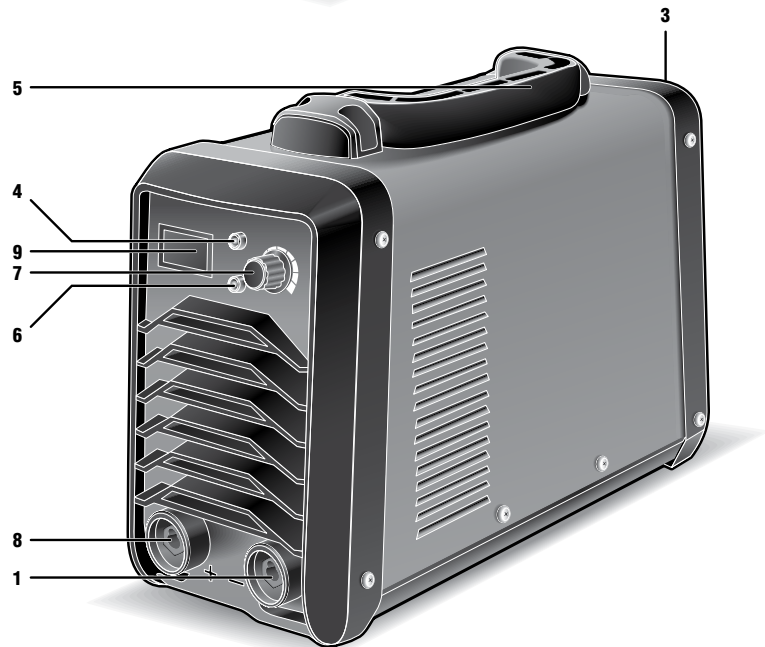
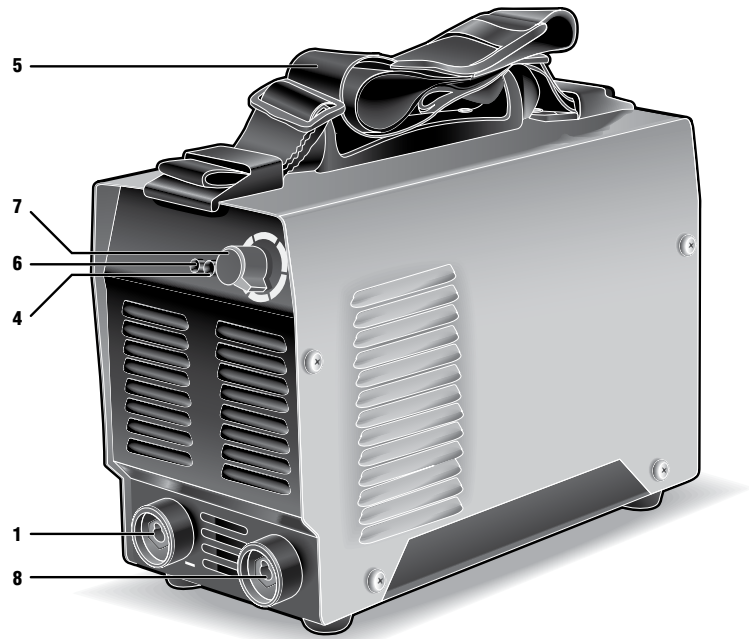
Руководство по эксплуатации

Инвертор сварочный

ЗАС-МЗ-140 | ЗАС-МЗ-165 | ЗАС-МЗ-190 | ЗАС-МЗ-220 | ЗАС-МЗ-250

ЗАС-ТЗ-165 | ЗАС-ТЗ-190 | ЗАС-ТЗ-220 | ЗАС-ТЗ-220-Д

ЗАС-ТЗ-250 | ЗАС-ТЗ-250-Д



Уважаемый покупатель!

При покупке изделия:

- ▶ требуйте проверки его исправности путем пробного включения, а также комплектности, согласно комплекту поставки;
- ▶ убедитесь, что гарантийный талон оформлен должным образом и содержит дату продажи, штамп магазина и подпись продавца.

Перед первым включением изделия внимательно изучите настоящее руководство по эксплуатации и строго выполняйте содержащиеся в нем требования. Только так Вы сможете научиться правильно обращаться с изделием и избежите ошибок и опасных ситуаций. Храните данное руководство в течение всего срока службы Вашего изделия.

Помните! Изделие является источником повышенной травматической опасности.

Назначение и область применения

Аппарат сварочный инверторный постоянного тока (далее – изделие) предназначен для производства сварочных работ методом ручной электродуговой сварки с применением плавких электродов. Изделие может применяться для сварки различных видов стали.

Внимательно изучите настоящее руководство по эксплуатации, в том числе раздел «Инструкции по безопасности» и Приложение «Общие инструкции по безопасности». Только так Вы сможете научиться правильно обращаться с изделием и избежите ошибок и опасных ситуаций.

Изделие предназначено для непродолжительных работ при нагрузках средней интенсивности в районах с умеренным климатом с характерной температурой от -10 °С до +40 °С, относительной влажностью воздуха не более 80% и отсутствием прямого воздействия атмосферных осадков и чрезмерной запыленности воздуха.

Изделие соответствует требованиям Технических регламентов Таможенного союза:

- ▶ ТР ТС 004/2011 «О безопасности низковольтного оборудования» ст. 4, абзацы 1–5, 9;

- ▶ ТР ТС 020/2011 «Электромагнитная совместимость технических средств» ст. 4, абзацы 2, 3.

Настоящее руководство содержит самые полные сведения и требования, необходимые и достаточные для надежной, эффективной и безопасной эксплуатации изделия.

В связи с продолжением работы по усовершенствованию изделия, изготовитель оставляет за собой право вносить в его конструкцию незначительные изменения, не отраженные в настоящем руководстве и не влияющие на эффективную и безопасную работу изделия.

⚠ ВНИМАНИЕ

При подключении изделия в сеть электропитания используйте только розетки с заземлением – это поможет избежать электрического удара.

Отдельные узлы изделия во время работы нагреваются и прикосновение к ним может вызвать ожог.

Применение аппарата сварочного в промышленных и промышленных объемах, в условиях высокой интенсивности работ и сверхтяжелых нагрузок, снижает срок службы изделия.

Технические характеристики

Артикул	ЗАС-ТЗ-165	ЗАС-ТЗ-190	ЗАС-ТЗ-220	ЗАС-ТЗ-220-Д	ЗАС-ТЗ-250	ЗАС-ТЗ-250-Д
Номинальное напряжение питания, В	220					
Частота, Гц	50					
Номинальная потребляемая мощность, кВт·А	6.6	7.5	8.4	8.4	10	10
Номинальный потребляемый ток, А	30	34	38	38	45	45
Напряжение холостого хода, В	60					
Напряжение сварочной дуги, В	26.4	27.2	28	28	29.2	29.2
Допустимое напряжение питания, В	160–270					
Диапазон рабочих токов, А	10–165	10–190	10–220	10–220	10–250	10–250
Род сварочного тока	постоянный					
Диаметр используемых электродов, мм	1.6–4.0	1.6–4.0	1.6–5.0	1.6–5.0	1.6–5.0	1.6–5.0
Рабочий цикл при макс. токе, (тем-ра) %	60 (45°C)					
КПД, %	85					
Коэффициент мощности (cosφ)	0.93					
Класс защиты корпуса	IP21					
Класс изоляции	H					
Защита от перегрева	есть	есть	есть	есть	есть	есть
Защита от приваривания электрода	есть	есть	есть	есть	есть	есть
Улучшенный поджиг дуги (горячий пуск)	есть	есть	есть	есть	есть	есть
Поддержание сварочного тока	есть	есть	есть	есть	есть	есть
Электронный дисплей	–	–	–	есть	–	есть
Встроенный автоматический выключатель	–	–	–	–	есть	есть
Уровень звуковой мощности (к=3), дБ	–	–	–	–	–	–
Уровень звукового давления (к=3), дБ	–	–	–	–	–	–
Среднеквадратичное виброускорение (к=1.5), м/с ²	–	–	–	–	–	–
Класс безопасности по ГОСТ 12.2.007.0-75	I класс					
Масса, кг	6.0	6.6	6.4	6.4	7.7	7.7
Срок службы, лет	5					

Рекомендуемые принадлежности

Маска сварщика «ЗУБР» «МАСТЕР»

Артикул	ПАРАМЕТРЫ
11074	Маска сварщика ЗУБР "МАСТЕР" с автозатемнением (9-13), режим "Шлифование"
11075	Маска сварщика ЗУБР "МАСТЕР" с автозатемнением (9-13), режим "Шлифование" сменные Li батареи
11077	Щиток защитный лицевой ЗУБР "МАСТЕР" стекло 121 x 69 мм
11078	Щиток защитный лицевой ЗУБР "МАСТЕР" стекло 114 x 134 мм
11079	Щиток защитный лицевой ЗУБР "МАСТЕР" стекло 98 x 42 мм автоматическое затемнение



заполняется сервисным центром
заповнюється сервісним центром
кызмет көрсету орталыгымен толтырылады

Сервисный центр _____
Сервісний центр _____
Қызмет көрсету орталығы _____

Мастер _____
Майстер _____
Шебер _____
фамилия / прізвище / тегі

Код неисправности _____
Код несправності _____
Жарамсыздық коды _____

М.П.
сервисного центра
сервісного центру
кызмет көрсету орталыгының

заполняется сервисным центром
заповнюється сервісним центром
кызмет көрсету орталыгымен толтырылады

Сервисный центр _____
Сервісний центр _____
Қызмет көрсету орталығы _____

Мастер _____
Майстер _____
Шебер _____
фамилия / прізвище / тегі

Код неисправности _____
Код несправності _____
Жарамсыздық коды _____

М.П.
сервисного центра
сервісного центру
кызмет көрсету орталыгының

заполняется сервисным центром
заповнюється сервісним центром
кызмет көрсету орталыгымен толтырылады

Сервисный центр _____
Сервісний центр _____
Қызмет көрсету орталығы _____

Мастер _____
Майстер _____
Шебер _____
фамилия / прізвище / тегі

Код неисправности _____
Код несправності _____
Жарамсыздық коды _____

М.П.
сервисного центра
сервісного центру
кызмет көрсету орталыгының

Инвертор сварочный

RU | 5

Артикул	ЗАС-М3-140	ЗАС-М3-165	ЗАС-М3-190	ЗАС-М3-220	ЗАС-М3-250
Номинальное напряжение питания, В	220				
Частота, Гц	50				
Номинальная потребляемая мощность, кВт·А	5.6	6.0	7.7	8.4	9.4
Номинальный потребляемый ток, А	25.5	27.5	35	38	43
Напряжение холостого хода, В	78			60	
Напряжение сварочной дуги, В	25.6	26.4	27.2	28	28.8
Допустимое напряжение питания, В	160–270				
Диапазон рабочих токов, А	10–140	10–165	10–190	10–220	10–250
Род сварочного тока	постоянный				
Диаметр используемых электродов, мм	1.6–3.2	1.6–4.0	1.6–4.0	1.6–5.0	1.6–5.0
Рабочий цикл при макс. токе, (темп-ра) %	35 (45°C) 70 (30°C)			25 (45°C) 50 (30°C)	
КПД, %	85				
Коэффициент мощности (cosφ)	0.93				
Класс защиты корпуса	IP21				
Класс изоляции	H				
Защита от перегрева	есть	есть	есть	есть	есть
Улучшенный поджиг дуги (горячий пуск)	есть	есть	есть	есть	есть
Уровень звуковой мощности (κ=3), дБ	–	–	–	–	–
Уровень звукового давления (κ=3), дБ	–	–	–	–	–
Среднеквадратичное виброускорение (κ=1,5), м/с ²	–	–	–	–	–
Класс безопасности по ГОСТ 12.2.007.0-75	I класс				
Масса, кг	5.2	5.5	6.1	5.5	5.5
Срок службы, лет	5				

Комплект поставки

Аппарат сварочный	1 шт.
Ремень для переноски	1 шт.
Кабель рабочий с держателем электрода	1 шт.
Кабель массовый	1 шт.
Вилка (кроме ЗАС-М3-250, ЗАС-Т3-250(-Д))	1 шт.
Инструкции по безопасности	1 экз.
Руководство по эксплуатации	1 экз.

⚠ ВНИМАНИЕ

Убедитесь в отсутствии повреждений изделия и принадлежностей, которые могли возникнуть при транспортировании.

Инструкции по применению

Устройство

- 1 Клемма отрицательная
- 2 Рукоятка
- 3 Выключатель (сзади)
- 4 Индикатор включения в сеть
- 5 Ремень/рукоятка для переноски
- 6 Индикатор перегрева
- 7 Регулятор сварочного тока
- 8 Клемма положительная
- 9 Дисплей (только для ЗАС-ТЗ-220-Д, ЗАС-ТЗ-250-Д)

Технические характеристики изделия приведены в табличке, нанесенной на корпус Вашего аппарата.

Расшифровка содержания граф:

- 1 артикул изделия;
- 2 серийный номер Вашего изделия;
- 3 тип сварки (ручная дуговая сварка электродом с покрытием);
- 4 частота питающего напряжения;
- 5 \emptyset – диаметры применяемых электродов;

- 6 ПВ – коэффициент времени работы в процентах от общего времени цикла «работа-пауза» (за общее время принято 10 минут). Зависит, в основном, от величины рабочего тока. Например, для тока 140 А (см. графу 9) рабочее время составляет 70% – т. е. 7 минут, 3 минуты – пауза;
- 7 символ, обозначающий наличие реактивной составляющей в нагрузке;
- 8 U_0 – напряжение холостого хода (напряжение на выходе изделия без подключенных рабочих кабелей);
- 9 I_2 – максимальный рабочий ток для соответствующего (см. графу 6) коэффициента времени работы;
- 10 U_2 – напряжение на выходе изделия (напряжение дуги) при соответствующем (см. графу 9) максимальном токе;
- 11 степень защиты корпуса: IP21 – корпус защищен от твердых инородных тел диаметром 12,5 мм (например, пальцы), а также от вертикально падающих капель;
- 12 U_1 – величина питающего напряжения;
- 13 I макс - максимальный потребляемый из сети ток;
- 14 P1 – номинальная потребляемая мощность;
- 15 обозначение сертификационного органа;
- 16 символы, обозначающие необходимость внимательного ознакомления с инструкцией во избежание повреждений и опасных ситуаций;
- 17 вес изделия.

Таблица 1

		ИНВЕРТОР СВАРОЧНЫЙ ЗАС-МЗ ①			
		№ ②			
	~50Гц ④	Диаметр электродов 2,0 – 4,0 мм ⑤			
	$U_0 = 76В$ ⑧	ПВ(%)	100	60 ⑥	
		$I_2(A)$	124	165 ⑨	
		$U_2(B)$	25	26,4 ⑩	
IP21 ⑪	$U_1 = 220В$ ⑫	$I_{1\max} = 25А$ ⑬	$P_1 = 6.6кВА$ ⑭		
	⑮			⑯	Вес: 9,5 кг ⑰

заполняется сервисным центром
заполняется сервисным центром
казмет көрсету орталыгымен толтырылады

D

Дата приема
Дата приёму
Қабылдау уақыты
Дата выдачи
Дата выдачі
Берілген уақыты
Особые отметки
Особливi вiдмiтки
Айырмаша белгілер

М.П.

Изделие
Виріб
Құрал
Дата продажи
Дата продажу
Сату уақыты
Дата приема
Дата приёму
Қабылдау уақыты
Дата выдачи
Дата выдачі
Берілген уақыты
Клиент
Клієнт
Тапсырыскер

ОТРИВНОЙ ТАЛОН
ВІДРИВНИЙ ТАЛОН
ЎЗБЕЛІ ТАЛОН

D

заполняется сервисным центром
заполняется сервисным центром
казмет көрсету орталыгымен толтырылады

E

Дата приема
Дата приёму
Қабылдау уақыты
Дата выдачи
Дата выдачі
Берілген уақыты
Особые отметки
Особливi вiдмiтки
Айырмаша белгілер

М.П.

Изделие
Виріб
Құрал
Дата продажи
Дата продажу
Сату уақыты
Дата приема
Дата приёму
Қабылдау уақыты
Дата выдачи
Дата выдачі
Берілген уақыты
Клиент
Клієнт
Тапсырыскер

ОТРИВНОЙ ТАЛОН
ВІДРИВНИЙ ТАЛОН
ЎЗБЕЛІ ТАЛОН

E

заполняется сервисным центром
заполняется сервисным центром
казмет көрсету орталыгымен толтырылады

F

Дата приема
Дата приёму
Қабылдау уақыты
Дата выдачи
Дата выдачі
Берілген уақыты
Особые отметки
Особливi вiдмiтки
Айырмаша белгілер

М.П.

Изделие
Виріб
Құрал
Дата продажи
Дата продажу
Сату уақыты
Дата приема
Дата приёму
Қабылдау уақыты
Дата выдачи
Дата выдачі
Берілген уақыты
Клиент
Клієнт
Тапсырыскер

ОТРИВНОЙ ТАЛОН
ВІДРИВНИЙ ТАЛОН
ЎЗБЕЛІ ТАЛОН

F

заполняется сервисным центром
заповняється сервісним центром
кызмет көрсету орталыгымен толтырылады

Сервисный центр
Сервісний центр
Кызмет көрсету орталыгы

Мастер
Майстер
Шебер

фамилия / прізвище / теги

Код неисправности
Код несправності
Жарамсыздық коды

М.П.
сервисного центра
сервісного центру
кызмет көрсету орталыгынын

заполняется сервисным центром
заповняється сервісним центром
кызмет көрсету орталыгымен толтырылады

Сервисный центр
Сервісний центр
Кызмет көрсету орталыгы

Мастер
Майстер
Шебер

фамилия / прізвище / теги

Код неисправности
Код несправності
Жарамсыздық коды

М.П.
сервисного центра
сервісного центру
кызмет көрсету орталыгынын

заполняется сервисным центром
заповняється сервісним центром
кызмет көрсету орталыгымен толтырылады

Сервисный центр
Сервісний центр
Кызмет көрсету орталыгы

Мастер
Майстер
Шебер

фамилия / прізвище / теги

Код неисправности
Код несправності
Жарамсыздық коды

М.П.
сервисного центра
сервісного центру
кызмет көрсету орталыгынын

Подготовка к работе

Установите изделие на ровной горизонтальной поверхности. Для гарантии оптимального притока воздуха и охлаждения изделия не устанавливайте его вблизи стен помещения и отопительных приборов на расстоянии менее чем 60 см.

Подключите к изделию силовой и массовый провод. Для этого вставьте штекер кабеля в разъем изделия, обеспечив совпадение выступа штекера с прорезью разъема, и поверните штекер по часовой стрелке до упора. Подключение кабелей можно выполнять в прямой (вывод «+» изделия подключен к свариваемому изделию, вывод «-» – к электроду) или обратной (соответственно, наоборот) полярности.

Примечание! При прямой полярности более нагревается свариваемая заготовка, при обратной – торец электрода. Обратную полярность используют при сварке тупоглавыми электродами, а также для увеличения глубины провара шва (на 40–50% при том же токе).

Перед использованием изделия подключите его к электрической сети.

Кроме ЗАС-М3-250, ЗАС-Т3-250(-Д): вставьте вилку в розетку.

⚠ ВНИМАНИЕ

Во избежание поражения электрическим током используйте только электрическую сеть с защитным заземляющим проводом и розетки с заземляющими контактами. **ЗАПРЕЩАЕТСЯ** переделывать вилку, если она не подходит к розетке. Вместо этого квалифицированный электрик должен установить соответствующую розетку.

Для ЗАС-М3-250, ЗАС-Т3-250(-Д):

- ▶ подсоедините желто-зеленый провод к защитному заземляющему проводу Вашей электрической сети, к контуру заземления помещения/здания или к имеющемуся заземлителю;
- ▶ два других провода – к фазному и нулевому проводам Вашей сети (без различия полярности).

Примечание! Для подключения к существующей розетке, подсоедините провода сетевого кабеля к контактам вилки (в комплект не входит) согласно вышеприведенному описанию.

Для защиты Вас и изделия от динамического действия токов короткого замыкания (до срабатывания тепловой защиты), в цепи питания сварочного аппарата **ОБЯЗАТЕЛЬНО** (кроме ЗАС-Т3-250(-Д) должен быть установлен автоматический выключатель или плавкий предохранитель номиналом в соответствии с таблицей 2, но не менее номинала потребляемого тока (см. технические характеристики).

⚠ ВНИМАНИЕ

НЕ ИСПОЛЬЗУЙТЕ для питания аппаратов ЗАС-М3-220, ЗАС-М3-250, ЗАС-Т3-220(-Д) и ЗАС-Т3-250(-Д) бытовые розетки, т. к. они и подведенные к ним провода не соответствуют потребляемому аппаратом току. Для использования указанных аппаратов протяните отдельную кабельную линию с сечением проводов не менее указанного в таблице 2 и установите **ПОДХОДЯЩУЮ ПО НАГРУЗКЕ** розетку. Использование указанных аппаратов в бытовых сетях с подключением прилагаемой вилкой разрешается **ТОЛЬКО** при сварочном токе **НЕ БОЛЕЕ 80 А**.

Перед включением изделия установите выключатель 3 в положение «0», а регулятор тока 7 в положение наименьшего тока.

Таблица 2

Максимальный сварочный ток I ₂ , А	Номинал защитного устройства, А	Сечение жил подводящего кабеля питающей сети, не менее, мм ²
140	25	2,5
160	25	2,5
180	32	3
200	40	3
250	45	3–4

Таблица 3

Толщина свариваемого металла, мм	Диаметр электрода, мм	Ток сварки, А	
		минимальный	максимальный
1,5–3,0	2	50	80
1,5–5,0	2,5	70	110
2,0–12	3,2	90	140
4,0–20	4	140	200
10–40	5	190	250

Подготовьтесь к работе:

- ▶ приготовьте свариваемые детали;
- ▶ обеспечьте достаточную вентиляцию рабочего места;
- ▶ убедитесь в отсутствии в воздухе паров растворителей, легковоспламеняющихся, взрывчатых и хлорсодержащих веществ;
- ▶ приготовьте и наденьте маску с установленным светофильтром для электродуговой сварки, защитные перчатки, резиновую (или другую непроводящую) обувь, несгораемый фартук; при работе в ограниченном пространстве – респиратор;

Примечание! Перечень рекомендуемых средств защиты Вы можете найти на странице 44.

- ▶ вставьте соответствующий электрод в держатель;

Примечание! Для выбора электрода воспользуйтесь таблицей 3 соответствия толщины свариваемых деталей и диаметра электрода.

- ▶ подключите зажим массового провода к одной из свариваемых деталей.

ВНИМАНИЕ

Обратите особое внимание на надежность электрического контакта между зажимом массового провода и деталью. Примите меры (очистите от грязи, ржавчины, краски, зачистите места контакта до металлического блеска) для обеспечения надежного контакта.

Порядок работы

Для начала работы включите изделие выключателем 3.

ВНИМАНИЕ

Во избежание несчастных случаев, каждый раз перед включением изделия в сеть проверьте, что держатель электродов изолирован от металлических деталей, поверхностей и проводов, участвующих в электрической цепи процесса сварки, а также от заземленных предметов.

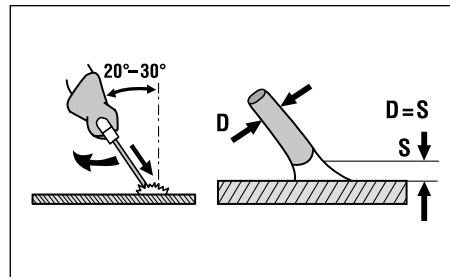
Регулятором 7 установите необходимый сварочный ток в соответствии с характеристиками (тип стали, толщина) свариваемых заготовок и рекомендациями таблицы 3.

ВНИМАНИЕ

Для предотвращения образования электрической цепи, короткого замыкания и поражения Вас электрическим током, при включении аппарата не оставляйте держатель электрода лежащим на земле или на свариваемых деталях.

Наденьте перчатки (при необходимости – респиратор), опустите защитную маску и приступите к работе:

1) Установите электрод на расстоянии порядка 10 мм от точки сварки под углом 20°–30° от вертикали. Во избежание образования искр, не прикасайтесь с рабочей поверхностью;



2) Чтобы начать сварку (зажечь дугу), необходимо «чиркнуть» электродом (не очень быстро) по

заполняется сервисным центром
заполняется сервисным центром
казмет корсету орталыгымен толтырылады

А

Дата приема
Дата приёму
Қабылдау уақыты
Дата выдачи
Дата выдачі
Берілген уақыты
Особые отметки
Особливі відмітки
Айырықша белгілер

М.П.

ОТРИВНОЙ ТАЛОН
ВІДРИВНИЙ ТАЛОН
ЎЗБЕЛИ ТАЛОН

А

Изделие
Виріб
Құрал
Дата продажи
Дата продажу
Сату уақыты
Дата приема
Дата приёму
Қабылдау уақыты
Дата выдачи
Дата выдачі
Берілген уақыты
Клиент
Клієнт
Тапсырыскер

заполняется сервисным центром
заполняется сервисным центром
казмет корсету орталыгымен толтырылады

В

Дата приема
Дата приёму
Қабылдау уақыты
Дата выдачи
Дата выдачі
Берілген уақыты
Особые отметки
Особливі відмітки
Айырықша белгілер

М.П.

ОТРИВНОЙ ТАЛОН
ВІДРИВНИЙ ТАЛОН
ЎЗБЕЛИ ТАЛОН

В

Изделие
Виріб
Құрал
Дата продажи
Дата продажу
Сату уақыты
Дата приема
Дата приёму
Қабылдау уақыты
Дата выдачи
Дата выдачі
Берілген уақыты
Клиент
Клієнт
Тапсырыскер

заполняется сервисным центром
заполняется сервисным центром
казмет корсету орталыгымен толтырылады

С

Дата приема
Дата приёму
Қабылдау уақыты
Дата выдачи
Дата выдачі
Берілген уақыты
Особые отметки
Особливі відмітки
Айырықша белгілер

М.П.

ОТРИВНОЙ ТАЛОН
ВІДРИВНИЙ ТАЛОН
ЎЗБЕЛИ ТАЛОН

С

Изделие
Виріб
Құрал
Дата продажи
Дата продажу
Сату уақыты
Дата приема
Дата приёму
Қабылдау уақыты
Дата выдачи
Дата выдачі
Берілген уақыты
Клиент
Клієнт
Тапсырыскер

Сведения о приемке и упаковке

Изделие изготовлено и принято в соответствии с требованиями технических условий производителя и признано годным к эксплуатации. Изделие упаковано согласно требованиям технических условий производителя.

Дата выпуска	(число, месяц, год) См. также последние 4 цифры серийного номера (в формате ммгг)
--------------	--

Гарантийный талон

Изделие Виріб Құрал			
Модель Өрнек Модель		№ изделия № Виробу Құрал №	
Торговая организация Торгівельна організація Сауда мекемесі			
Дата продажи Дата продажу Сату уақыты			

Изделие получено в исправном состоянии и полностью укомплектовано. Претензий к внешнему виду не имею. С условиями проведения гарантийного обслуживания ознакомлен.

Виріб отриманий в справному стані і повністю укомплектований. Претензій до зовнішнього вигляду не маю. З умовами проведення гарантійного обслуговування ознайомлений.

Құрал жарамды күйде қабылданған және толығымен жинақталған. Сырты пішініне наразылық білдірмеймін. Кепілдемелік қызмет көрсету шарттарымен таныстым.

Подпись покупателя Підпис покупця Сатып алушы қолы	М.П.
--	------

Для обращения в гарантийную мастерскую необходимо предъявить изделие и правильно заполненный гарантийный талон.

Для звращения в гарантійну майстерню необхідно пред'явити виріб і правильно заповнений гарантійний талон.

Кепілдемелік шеберханаға ұсыну қажет құралды, дұрыс толтырылған кепілдемелік талонды.

участку свариваемой поверхности. Если дуга не зажглась, повторите действие. Если дуга зажглась, старайтесь удерживать расстояние от места сварки равным диаметру электрода.

⚠ ВНИМАНИЕ

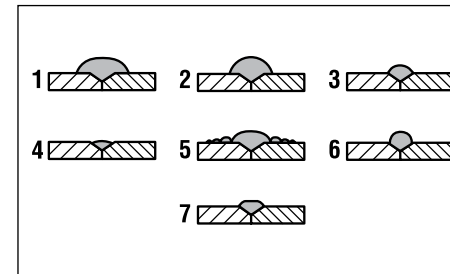
Не стучите электродом при попытках получить дугу, так как это может повредить электрод и затруднит получение дуги.

Для предотвращения приваривания электрода к свариваемым заготовкам, в изделии предусмотрена система защиты от приваривания. (кроме ЗАС-МЗ-xxx) В случае все-таки приваривания электрода к рабочей поверхности необходимо снять его быстрым рывком в сторону.

Примечание! Приварка может вызвать отключение аппарата (из-за перегрева и срабатывания тепловой защиты).

3) Заканчивая шов, отведите электрод немного назад, чтобы заполнить сварной шов, а потом резко поднимите его вверх до исчезновения дуги.

В зависимости от силы тока и скорости движения электрода вы можете получить следующие результаты:



- слишком медленное движение электрода;
- очень короткая дуга;
- очень низкий ток сварки;
- слишком быстрое движение электрода;
- очень длинная дуга;
- очень высокий ток сварки;
- нормальный шов.

Рекомендуем провести несколько пробных сварок для получения некоторых практических навыков.

На Вашем сварочном аппарате установлена тепловая защита для предотвращения перегрева электронных частей аппарата. При превышении температуры термовыключатель отключит аппа-

рат. О срабатывании тепловой защиты свидетельствует свечение индикатора 6.

⚠ ВНИМАНИЕ

При возвращении температуры к нормальной рабочей, напряжение к электроду будет подано автоматически. Не оставляйте на это время изделие без присмотра, держатель электрода лежащим на земле или на свариваемых деталях. Рекомендуем на это время выключать аппарат выключателем 3.

Нагрев изделия во время работы является нормальным.

⚠ ВНИМАНИЕ

Во избежание поломки или преждевременного выхода сварочного аппарата из строя (особенно при частом срабатывании термовыключателя), прежде чем продолжать работу, выясните причину срабатывания тепловой защиты. Для этого отключите аппарат от сети и обратитесь к разделу «Возможные неисправности и методы их устранения» настоящего Руководства.

Для отключения изделия по окончании работы, а также при длительных перерывах в работе, переведите выключатель 3 в положение «0» и отсоедините кабель питания от сети (выньте вилку из розетки).

Рекомендации по эксплуатации

Убедитесь, что напряжение Вашей сети соответствует номинальному напряжению изделия. Используйте изделие только в сетях, которые имеют заземляющий защитный провод.

Перед началом работы осмотрите и визуально проверьте изделие и места соединений на отсутствие видимых механических повреждений.

По электробезопасности изделие соответствует I классу защиты от поражения электрическим током, т. е. должно быть заземлено. Запрещается подключать изделие к розеткам без контактов заземления. Если в Вашей сети нет защитного заземляющего провода, квалифициро-

ванный электрик должен выполнить работы по устройству заземления и протянуть соответствующий провод.

Обязательно (кроме ЗАС-Т3-250(-Д)) используйте в цепи питания изделия автоматический выключатель: повреждение электропроводящих кабелей приводит к возникновению напряжения на металлических частях корпуса и, в отсутствие выключателя, может стать причиной поражения током.

Включайте изделие в сеть только тогда, когда Вы готовы к работе.

При работе с изделием всегда используйте специальную одежду (перчатки, ботинки с изолирующей подошвой, несгораемый фартук) и защитную маску с соответствующей степенью защиты от воздействия электрической дуги.

Перед первым использованием изделия, не подключая рабочие провода, включите его без нагрузки и дайте поработать 2–3 минуты. Если в это время Вы услышите посторонний шум или почувствуете горелый запах (кроме запаха пыли), выключите изделие, отсоедините кабель питания от сети (выньте вилку из розетки) и установите причину этого явления. Не включайте изделие, прежде чем будет найдена и устранена причина неисправности.

В первые часы работы изделия также может ощущаться горелый запах – это обгорает краска защитного кожуха.

Во избежание несчастных случаев, каждый раз перед включением изделия в сеть проверяйте, что держатель электродов изолирован от металлических деталей, поверхностей и проводов, участвующих в электрической цепи процесса сварки, а также от заземленных предметов. Не работайте в условиях повышенной влажности или под дождем.

Обеспечьте хорошую вентиляцию рабочего места. В процессе сварки (или резки) сталь, кадмий, цинк, ртуть и бериллий, аналогичные и производные от них материалы могут выделять токсичные вещества высокой концентрации, которые могут вызвать недомогание, плохое самочувствие и даже отравление. Чтобы предотвратить это:

- ▶ никогда не осуществляйте вентиляцию кислородом;
- ▶ обеспечьте вентиляцию рабочего места или надевайте респиратор. При сварке бериллия необходимо выполнение обоих этих условий;
- ▶ в ограниченном пространстве работайте только при наличии соответствующей вен-

тиляции или респиратора с подачей чистого воздуха;

- ▶ не сваривайте (не режьте) металл в местах, где есть пары растворителей или хлорсодержащие материалы. Испарения от хлорсодержащих материалов могут разлагаться при сварке, образуя фосген (высокотоксичный газ) и вещества, раздражающие легкие и глаза.

Для гарантии результата используйте только электроды, предназначенные для работы на постоянном токе. Не используйте электроды с диаметрами менее или более указанных в технических характеристиках на изделие.

Не включайте изделие и не работайте в помещениях с высоким содержанием в воздухе паров кислот, воды, взрывчатых или легковоспламеняющихся газов. Не работайте вблизи от предметов из легковоспламеняющихся материалов. **Помните!** Искры и раскаленные частицы разлетаются на расстояние до 10 м. Емкости, ранее содержавшие воспламеняющиеся вещества, перед сваркой должны быть очищены.

По окончании работы убедитесь, что все искры потушены, нет загоревшихся или тлеющих предметов.

Для исключения перегрева делайте перерывы в работе изделия, достаточные для охлаждения изделия, в соответствии с продолжительностью включения, указанной в технических характеристиках.

Регулярно проверяйте состояние сетевого кабеля и рабочих проводов. Не допускайте повреждения их изоляции, ухудшения контакта в соединениях, уменьшения сечения, потери изоляционных свойств (загрязнения токопроводящими веществами).

⚠ ВНИМАНИЕ

Поврежденные кабели подлежат немедленной замене в сервисном центре.

Выключайте изделие из сети сразу же по окончании работы.

Выключайте изделие только выключателем 3. Не выключайте, просто отсоединяя кабель от сети (вынимая вилку из розетки).

Периодически очищайте от грязи поверхности аппарата и кабелей. Не реже одного раза в месяц продувайте аппарат сжатым воздухом.

Все работы по техническому обслуживанию должны проводиться при отключенном от сети кабеле.

ЫҚТИМАЛ АҚАУЛАР ЖӘНЕ ОЛАРДЫ ЖОЮ АМАЛДАРЫ

Ақау	Ықтимал себеп	Жою амалдары
Құрал қосылмаған жағдайда	Желіде кернеу жоқ	Желіде кернеуді тексеріңіз
	Ажыратқыш бұзылған	Қызмет көрсету орталығына жөндеу үшін хабарласыңыз.
	Кез келген электронды компонент бұзылған	Қызмет көрсету орталығына жөндеу үшін хабарласыңыз
	Термоажыратқыш іске қосылды (сары көрсеткіш жанды)	Аппараттың қосылуын күтіңіз
Құрал толық қуатта жұмыс атқармайды	Желіде төменгі кернеу болуы	Желіде кернеуді тексеріңіз
	Электронды схемада зақымданудың болуы	Қызмет көрсету орталығына жөндеу үшін хабарласыңыз.
	Контакттың бұзылуы немесе клеммаларда, қысқыштарда қажетті контактардың болмауы	Контактты қалпына келтіріңіз, барлық тетік байланыстарды қатайтыңыз, контакт беттерін тазартыңыз
Аппарат қызады, өшеді, жылу сақтау іске қосылады	Қарқынды жұмыс режимі, максималды ток көзінде жұмыс істеу	Жұмыс режимін өзгертіңіз, тоқ шамасын азайтыңыз
	Электронды схемада зақымданудың болуы	Қызмет көрсету орталығына жөндеу үшін хабарласыңыз.
	Вентилятор бұзылған	Қызмет көрсету орталығына жөндеу үшін хабарласыңыз.
	Қоршаған ауаның жоғары температурасы, ауа жаңарту тетіктері ластанғандықтан нашар ауа жаңаруы	Температураны төмендету, ауаны жаңарту, ауа жаңарту тетіктерін тазарту шараларын қолданыңыз
Ток көзінің тізбегінде автоматты ажыратқыш іске қосылады	Құралда немесе жұмыс тізбегінде қысқа сыналандудың болуы	Сыналану себебін жойыңыз
	Термоажыратқыштың істен шығуы	Қызмет көрсету орталығына ауыстыру үшін хабарласыңыз.
Жұмыс тоқ реттеуішке сәйкес келмейді	Реттеуіштің бұзылуы	Қызмет көрсету орталығына жөндеу және ауыстыру үшін хабарласыңыз.
	Аппараттың жеткілікті қуаты жоқ (2 п. қараңыз)	2 п. сәйкес жұмыстарды атқарыңыз
	Бөтен контакт арқылы тоқтың тарауы	Контактты немесе сым желінің зақымдануын жойыңыз

Изделие не требует другого специального обслуживания.

Все другие работы (в том числе ремонтные) должны проводиться только специалистами сервисных центров.

Следите за исправным состоянием изделия. В случае появления подозрительных запахов, дыма, огня, искр следует выключить аппарат, отключить его от сети и обратиться в специализированный сервисный центр.

Если Вам что-то показалось ненормальным в работе изделия, немедленно прекратите его эксплуатацию.

В силу технической сложности изделия, критерии предельных состояний не могут быть определены пользователем самостоятельно. В случае явной или предполагаемой неисправности обратитесь к разделу «Возможные неисправности и методы их устранения». Если неисправности в перечне не оказалось или Вы не смогли устранить ее, обратитесь в специализированный сервисный центр. Заключение о предельном состоянии изделия или его частей сервисный центр выдает в форме соответствующего Акта.

Инструкции по безопасности

Электрический ток большой силы – источник повышенной опасности.

Во избежание несчастных случаев:

- ▶ не подключайте изделие к сети, не выключив автоматический выключатель, защищающий цепь его питания;
- ▶ не работайте в сырую погоду или под дождем, на влажных или мокрых поверхностях, не прикасайтесь к подключенному к сети изделию мокрыми руками или мокрой ветошью;
- ▶ не касайтесь открытыми частями тела одновременно рабочей и массовой клемм или металлических частей, подключенных к этим клеммам;
- ▶ не производите работ по техническому обслуживанию изделия (очистку поверхностей) или

замену вышедших из строя частей, не отключив его от сети;

- ▶ не используйте поврежденные кабели и не допускайте ослабления соединений;
- ▶ никогда не смотрите на горящую дугу без защитной маски.

Перед началом работы осмотрите и визуально проверьте изделие, кабели и места соединений на отсутствие видимых механических повреждений.

По электробезопасности изделие соответствует I классу защиты от поражения электрическим током, т. е. должно быть заземлено. Запрещается подключать изделие к розеткам без контактов заземления. Запрещается передельывать вилку, если она не подходит к Вашей розетке. Вместо этого квалифицированный электрик должен установить соответствующую розетку. Если в Вашей сети нет защитного заземляющего провода, квалифицированный электрик должен выполнить работы по устройству заземления и протянуть соответствующий провод.

Во избежание несчастных случаев, каждый раз перед включением изделия в сеть проверяйте, что держатель электродов изолирован от металлических деталей, поверхностей и проводов, участвующих в электрической цепи процесса сварки, а также от заземленных предметов.

При работе с изделием всегда используйте специальную одежду (перчатки, ботинки с изолирующей подошвой, несгораемый фартук) и защитную маску с соответствующей степенью защиты от воздействия электрической дуги.

В процессе сварки (или резки) некоторые материалы могут выделять токсичные вещества высокой концентрации, которые могут вызвать недомогание, плохое самочувствие и даже отравление. Во избежание повреждений обеспечьте хорошую вентиляцию рабочего места.

Не включайте изделие и не работайте в помещениях с высоким содержанием в воздухе паров кислот, воды, взрывчатых или легковоспламеняющихся газов. Не работайте вблизи предметов из легковоспламеняющихся материалов. **Помните!** Искры и раскаленные частицы разлетаются на расстояние до 10 м. Емкости, ранее содержащие воспламеняющиеся вещества, перед сваркой должны быть очищены.

Не прикасайтесь к работающим, движущимся (под кожухами, крышками) частям изделия. Не вклю-

чайте и не эксплуатируйте изделие со снятым защитным кожухом. Под кожухом расположены металлические части, находящиеся под напряжением и сильно нагревающиеся, а также вентилятор, контакт с которыми может привести к травме. Кроме того, кожух является направляющей для воздушного потока и его отсутствие нарушает охлаждение нагревающихся частей изделия.

По окончании работы убедитесь, что все искры потушены, нет загоревшихся или тлеющих предметов.

Все работы по техническому обслуживанию должны проводиться при отключенном от сети кабеле.

Условия транспортирования, хранения и утилизации

Храните изделие в надежном, сухом и недоступном для детей месте.

Хранение и транспортирование изделия осуществляйте в коробках или кейсах.

Отслужившее срок службы изделие, дополнительные принадлежности и упаковку следует экологически чисто утилизировать.

Гарантийные обязательства

Мы постоянно заботимся об улучшении качества обслуживания наших потребителей, поэтому, если у Вас возникли нарекания на качество и сроки проведения гарантийного ремонта, пожалуйста, сообщите об этом в службу поддержки «ЗУБР» по электронной почте на адрес: zubr@zubr.ru.

Данная гарантия не ограничивает право покупателя на претензии, вытекающие из договора купли-продажи, а также не ограничивает законные права потребителей.

Мы предоставляем гарантию на инструменты «ЗУБР» на следующих условиях:

1) Гарантия предоставляется в соответствии с нижеперечисленными условиями (№ 2–8) путем бесплатного устранения недостатков инструмента в течение установленного гарантийного срока, которые доказано обусловлены дефектами материала или изготовления.

2) Гарантийный срок начинается со дня покупки инструмента первым владельцем.

Базовая гарантия

Гарантийный срок составляет 36 месяцев со дня продажи, только при безусловно бытовом использовании инструмента для личных нужд.

Гарантийный срок составляет 12 месяцев со дня продажи при применении инструмента для работ, связанных с профессиональной деятельностью, в условиях нагрузок средней интенсивности, за исключением индустриальных и промышленных работ в условиях высокой интенсивности и сверхтяжелых нагрузок.

Расширенная гарантия

Для всех электроинструментов, купленных после 15.02.2012 г., гарантийный срок продлевается до 60 месяцев при условии безусловно бытового применения, и 36 месяцев в случае применения для работ, связанных с профессиональной деятельностью, в условиях нагрузок средней интенсивности, за исключением индустриальных и промышленных работ в условиях высокой интенсивности и сверхтяжелых нагрузок.

Расширенная гарантия предоставляется только при условии, если владелец регистрирует инструмент в течение 4 недель с момента покупки на сайте компании «ЗУБР».

Регистрация осуществляется только на сайте производителя www.zubr.ru в разделе Сервис. Подтверждением участия в программе расширенной гарантии конкретного инструмента и корректной регистрации инструмента является регистрационный сертификат, который следует распечатать на принтере во время регистрации. Регистрация возможна только после подтверждения покупателем согласия на сохранение личных данных, запрашиваемых в процессе регистрации.

ж) Қалыпты тозудың салдарынан істен шыққан бұйымдар, тез тозатын бөлшектер және шығын заттар, сондай-ақ: жетек белбеулер, аккумулятор блоктары, оқпандар, бағыттауыш роликтер, сақтау былғарылар, цангалар, патрондар, етектер, ара шынжырлары, ара шиналары, жұлдызшалар, шиналар, бұрыштық щеткалар, пышақтар, аралар, абразивтер, тескіш темірлер, бұрғылар, триммерге раналған қармақ баулар ж.т.с.с. жатады.

з) Құралдың құрылғысына өзгерістер немесе қосымшалар енгізілуі.

и) Құралдың құндылығына және мақсатына тиісті пайдалануға әсерін тигізбейтін кішігірім ауытпаушылық.

4) Бізбен расталған кепілдікті жағдай төңірегінде ақауды жою «ЗУБР» компаниясының құзіретінде жөндеу немесе ақауы бар құралды жаңасына (келесі ұрпақтағы модельге) ауыстыру болып табылады.

5) Кепілдікті шағымдар кепілдікті мерзім ішінде қабылданады. Бұл үшін ақауы бар құралды

құжатта көрсетілген (www.zubr.ru сайтында) қызмет көрсету орталығына тауарды сатып алу уақыты және атауы көрсетілген растайтын кепілдікті талонмен қоса әкеліңіз немесе жіберіңіз. Жоғарыда аталған құралды тіркеу негізінде кеңейтілген 60 айлық немесе 36 айлық кепілдік жарамды болса, кеңейтілген кепілдіктің тіркелу сертификатын көрсетіңіз.

Жартылай немесе толық бөлшектелінген құрал дилерге немесе қызмет көрсету орталығына жіберілсе, ол кепілдік бойынша қарастырылмайды. Дилерге немесе қызмет көрсету орталығына жіберілген құралға сатып алушы жауапкершілік тартады.

6) Құралдың ақауларын тегін жөндеу жұмыстары атқарылатын аталған басқа да шағымдар түсіруге рұқсат құқықтардан басқасына біздің кепілдік төңірегінде қарастырылмайды.

7) Кеңейтілген кепілдіктің шарттары бойынша жүргізілген кепілдікті жөндеу жұмыстары орындалған соң, құралдың кеңейтілген кепілдігі ұзартылмайды және жаңартылмайды.

8) Құралдың қызмет көрсету мерзімі 5 жыл.

Кепілдеме міндеттемелері

Біз әрқашанда біздің тұтынушыларға сапалы қызмет көрсетуді жақсартуға қолға алғандықтан, сондықтан да, егер Сіз сапаға және кепілдік жөндеу жұмыстарын мерзімдеріне риза болмасаңыз, бұл жайлы «ЗУБР» қолдау қызметіне мына электрон-дық мекен-жай бойынша хабарласа аласыз: zubr@zubr.ru

Бұл кепіл сатып алушының сатып алу-сату келісім шарт бойынша шағымдану құқығына шек қоймайды, сонымен қатар тұтынушылардың заңды құқықтарына қайшы келмейді.

Біз «ЗУБР» құралдарына кепілдікті келесідей шарттарға тиісті ұсынамыз:

1) Кепілдік төменде аталған шарттарға тиісті (№ 2–8) қарастырылған кепілдік мерзім ішінде материал немесе өндірушінің ақау екендігі дәлелденген соң, құралдың жөндеу жұмыстарын тегін орындау.

2) Кепілдікті мерзім алғашқы сатып алушының сатып алу күнінен басталады.

Негізгі кепілдік

Кепілдікті мерзім сату күнінен бастап, яғни құралды тұрмыстық жағдайда, жеке қолданылған жағдайда 36 айды құрайды.

Кепілдікті мерзім сату күнінен бастап, яғни құралды жоғары қарқындылықты және шамадан тыс ауыр жүктемелері бар индустриалды және өнеркәсіптік жұмыстардан басқасында кәсіби төңіректе, орташа қарқындылықты жүктеме жағдайында 12 айды құрайды.

Кеңейтілген кепілдік

15.02.2012 жылы сатып алынған кепілдікті мерзім барлық электр құралдарына тұрмыстық жағдайда қолданылса, 60 айға дейін ұзартылады және құралды жоғары қарқындылықты және шамадан тыс ауыр жүктемелері бар индустриалды және өнеркәсіптік жұмыстардан басқасында кәсіби төңіректе, орташа қарқындылықты жүктеме жағдайында 36 айға дейін ұзартылады.

Кеңейтілген кепілдік тек қана келесідей шарт бойынша ұсынылады, егер сатып алушы құралды сатып алу сәтінен бастап 4 аптаның ішінде «ЗУБР» компаниясының сайтында тіркелген жағдайда ғана қарастырылады.

Тіркелу тек қана www.zubr.ru өндірушінің сайтындағы Сервис бөлімінде ғана орындалады. Белгілі бір құралдың және белгілі бір құралдың тіркелуін кеңейтілген кепілдік бағдарламасында қатысуды растайтын тіркелу сертификаты болып табылады, оны тіркелу кезінде принтер арқылы басып шығару қажет. Тіркелу сатып алушының тіркелу кезінде жеке мәліметтерін сақтау рұқсатынан кейін ғана мүмкін болады.

3) Кепілдік келесідей жағдайларға қарастырылмайды:

а) Жұмыс барысында және өздігінен тозған бөлшектер, сонымен қатар осындай тозу түрлерінен пайда болған құралдың ақаулары болып табылады.

б) Пайдалану жөніндегі нұсқаулыққа қайшы келетін құрал ақауы немесе құралдың мақсатына тиісті емес қолдану, қоршаған ортаның қолайсыз жағдайында, өндірістік лайықты емес жағдайында пайдалану, жүктеме немесе жеткіліксіз техникалық қызмет немесе қадағалау болмағандықтан шарт бойынша қарастырылмайды.

в) Құралға мыналардан басқасы, шамадан тыс жүктеменің түсуін көріністері ретінде болып табылады: түстің кетуі, бірден ротор және статордың істен шығуы, бөлшектердің және құрал үзіктерінің деформациясы немесе балқуы, жоғарғы температура салдарынан электр қозғалтқыштың қараюы немесе күюі.

г) Құралды жоғарғы қарқындылықты жұмыста және шамадан тыс жүктемеде қолдану

д) Құралға профилактикалық және техникалық қызмет көрсету, мысалы: майлау, жуу «ЗУБР» түпнұсқасы емес жабдықтарды/бөлшектерді қолдану салдарынан құралдың істен шығуы

е) Механикалық ақау (жарықтар, нақыстар ж.т.б.) агрессивті ортадан, жоғарғы ылғалдылық және жоғарғы температура, электр құралдың ауа желдеткіш саңылайына бөгде заттардың түсуі, сонымен қатар дұрыс емес сақтау және металл бөлшектердің коррозия салдарынан пайда болған ақаулар.

3) Гарантия не распространяется на:

а) Детали, подверженные рабочему и другим видам естественного износа, а также на неисправности инструмента, вызванные этими видами износа

б) Неисправности инструмента, вызванные несоблюдением инструкций по эксплуатации или произошедшие вследствие использования инструмента не по назначению, во время использования при ненормальных условиях окружающей среды, ненадлежащих производственных условий, вследствие перегрузок или недостаточного, ненадлежащего технического обслуживания или ухода. К безусловным признакам перегрузки изделия относятся, помимо прочего: появление цветов побелости, одновременный выход из строя ротора и статора, деформация или оплавление деталей и узлов изделия, потемнение или обугливание проводов электродвигателя под действием высокой температуры

в) При использовании изделия в условиях высокой интенсивности работ и сверхтяжелых нагрузок

г) На профилактическое и техническое обслуживание инструмента, например: смазку, промывку

д) Неисправности инструмента вследствие использования принадлежностей, сопутствующих и запасных частей, которые не являются оригинальными принадлежностями/частями «ЗУБР»

е) На механические повреждения (трещины, сколы и т.д.) и повреждения, вызванные воздействием агрессивных сред, высокой влажности и высоких температур, попаданием инородных предметов в вентиляционные отверстия электроинструмента, а также повреждения, наступившие вследствие неправильного хранения и коррозии металлических частей

ж) Принадлежности, быстроизнашивающиеся части и расходные материалы, вышедшие из строя вследствие нормального износа, такие как: приводные ремни, аккумуляторы

ляторные блоки, стволы, направляющие ролики, защитные кожухи, цанги, патроны, подошвы, пыльные цепи, пыльные шины, пилзодочки, шины, угольные щетки, ножи, пилки, абразивы, сверла, буры, леску для триммера и т.п.

з) Инструмент, в конструкцию которого были внесены изменения или дополнения

и) Незначительное отклонение от заявленных свойств инструмента, не влияющее на его ценность и возможность использования по назначению

4) Устранение неисправностей, признанных нами как гарантийный случай, осуществляется на выбор компании «ЗУБР» посредством ремонта или замены неисправного инструмента на новый (возможно и на модель следующего поколения). Замененные инструменты и детали переходят в собственность компании.

5) Гарантийные претензии принимаются в течение гарантийного срока. Для этого предъявите или отправьте неисправный инструмент в указанный в документации (на сайте www.zubr.ru) сервисный центр, приложив заполненный гарантийный талон, подтверждающий дату покупки товара и его наименование. В случае действия расширенной 60-месячной или расширенной 36-месячной гарантии на основании упомянутой выше регистрации, к инструменту следует приложить и регистрационный сертификат расширенной гарантии.

Инструмент, отосланный дилеру или в сервисный центр в частично или полностью разобранном виде, под действие гарантии не подпадает. Все риски по пересылке инструмента дилеру или в сервисный центр несет владелец инструмента.

6) Другие претензии, кроме упомянутого права на бесплатное устранение недостатков инструмента, под действие нашей гарантии не подпадают.

7) После гарантийного ремонта на условиях расширенной гарантии, срок расширенной гарантии инструмента не продлевается и не возобновляется.

8) Срок службы изделия составляет 5 лет.

ВОЗМОЖНЫЕ НЕИСПРАВНОСТИ И МЕТОДЫ ИХ УСТРАНЕНИЯ

Неисправность	Возможная причина	Действия по устранению
Изделие не включается	Нет напряжения в сети	Проверьте напряжение в сети
	Сработал термовыключатель (горит желтый индикатор)	Дождитесь включения изделия
	Неисправен какой-либо электронный компонент	Обратитесь в сервисный центр для ремонта
	Неисправен выключатель	Обратитесь в сервисный центр для ремонта
Изделие не работает на полную мощность	Низкое напряжение сети	Проверьте напряжение в сети
	Нарушение контакта или недостаточный контакт в клеммах, зажимах	Восстановите контакт, затяните все разъемные соединения, очистите контактирующие поверхности
	Неисправность в электронной схеме	Обратитесь в сервисный центр для ремонта
Изделие перегревается, отключается, срабатывает тепловая защита	Интенсивный режим работы, работа на максимальном токе	Измените режим работы, снизьте значение тока
	Неисправность в электронной схеме	Обратитесь в сервисный центр для ремонта
	Неисправность вентилятора	Обратитесь в сервисный центр для ремонта
	Высокая температура окружающего воздуха, слабая вентиляция помещения, засорены вентиляционные отверстия	Примите меры к снижению температуры, улучшению вентиляции, очистке вентиляционных отверстий
Срабатывает автоматический выключатель в цепи питания	Короткое замыкание в изделии или рабочей цепи	Устраните причину замыкания
	Выход из строя термовыключателя	Обратитесь в сервисный центр для замены
Рабочий ток не соответствует положению регулятора	Неисправность регулятора	Обратитесь в сервисный центр для ремонта или замены
	Недостаточная мощность изделия (см. неисправность 2)	Проведите работы по неисправности 2
	Утечка тока через посторонний контакт	Устраните контакт или повреждение кабеля

Қауіпсіздік жөніндегі нұсқаулық

Электр тоқ көзі – үлкен қауіптілік көзі болып табылады. Келеңсіз жағдайлардың алдын алу үшін:

- ▶ аппаратты автоматты ажыратқышты, тоқ көз сақтау тізбегінен ажыратпай желіге қоспаңыз;
- ▶ ылғал ауа райында немесе жаңбыр астында, ылғал немесе дымқыл үстірттерде жұмыс істемеңіз, дымқыл қолмен немесе дымқыл матамен құралды іске қосылған күйінде ұстамаңыз;
- ▶ жұмыс және жалпы клеммаларды немесе клеммаларға қосылған металл бөлшектерді бір уақытта денеңізбен тимеңіз;
- ▶ құралды желіден өшірмейінше, техникалық қызметтерді (үстіртті тазарту) немесе істен шыққан бөлшектерді ауыстыру жұмыстарын атқармаңыз;
- ▶ зақымдалған сым желілерді пайдаланбаңыз және байланыс орындарының босауына жол бермеңіз;
- ▶ ешқашан сақтау бетпердесіз жанған дұғаға қарамаңыз.

Жұмыс алдында құралды, сым желіні және байланыс орындарын механикалық ақаулардың жоқтығына қараңыз және тексеріңіз.

Электр қауіпсіздігі тоқ көзінен жарақаттанудан I сақтау классына сәйкес келеді, яғни жерме болуы керек. Құралды жерме контактары жоқ розеткаларға тыйым салынады. Егер Сіздің желіңізде сақтау жерме сымы жоқ болса, онда электр маманы жерме құралын орнатқаны жөн және қажетті сымды тартуы қажет.

Келеңсіз жағдайлардың алдын алу үшін құралды желіге қосқан сайын электрод ұстауыштары металл бөлшектерден, пісіру кезінде электр тоқ көзі бар үстірттен және сымдардан, сонымен бірге жерме заттардан аулақ екендігіне көз жеткізіңіз.

Құралмен жұмыс істегенде арнайы киімді (қолғапты, оқшауланған табаны бар аяқ-киімді, жанбай-

тын алжапқышты) және электр дұғасынан сәйкес сақтау деңгейі бар сақтау бетпердесін киіңіз.

Пісіру кезінде (немесе кесуде) кейбір материалдар жоғары концентрациясы бар улы заттарды шығаруы әлсіздікті, өзіңізді нашар сезінуді және улануды тудырады. Сондықтан, жұмыс орнын жақсы желдетіңіз.

Құралды ауада жоғарғы қышқылдар буы, су, жарылатын және отқа қауіпті газдар бар жайлыларында іске қоспаңыз. Отқа қауіпті заттардан аулақ жұмыс істеңіз. Есте сақтаңыз! Ұшқындар және балқытылған бөлшектер 10 м қашықтықта ұшатынын ескеріңіз. Жанатын заттар болған ыдысты пісіру алдында тазартыңыз.

Жұмыс, қозғалатын құрал бөлшектерді (былғары, қақпақ астында) ұстамаңыз. Сақтау былғарысы шешілген күйде құралды қоспаңыз және пайдаланбаңыз. Былғары астында кернеуі бар металл бөлшектер, сонымен қатар ауа желдеткіш орналасқан, оларды ұстау жарақаттануға әкеледі. Сонымен қатар былғары ауа ағымын бағыттайды және оның болмауы құралдың қызған бөлшектерін суытуға кедергі жасайды.

Жұмыс аяқталған соң, жанған немесе бықсуы бар заттардың жоқтығына, ұшқындаудың сөнгеніне көз жеткізіңіз.

Барлық техникалық қызметтер тек қана желіден сым желі ажыратылған кезде жүргізілуі керек.

Тасымалдау, сақтау және кәдеге жарату шарттары

Құралды сенімді, құрғақ және балалар қолы жетпейтін жерде сақтаңыз.

Құралдың сақтауы мен тасымалдауын қораптар мен кейстерде орындаңыз.

Жарамдылық мерзімі аяқталған соң, құралды, қосымша жабдықтарды және орамды экологиялық талаптарға сәйкес кәдеге жарату керек.

Құралмен жұмыс істегенде арнайы киімді (қолғапты, оқшауланған табаны бар аяқкиімді, жанбайтын алжапқышты) және электр дұғасынан сәйкес сақтау деңгейі бар сақтау бетперде-сін киіңіз.

Құралды алғаш рет қолданғанда жұмыс сымдарын қоспаңыз, оны жүктемесіз 2–3 минут істетіңіз. Егер осы уақытта Сіз бөтен шуды немесе жанған иісті (шаң-тозаң иісінен басқа) сезсеңіз, құралды өшіріңіз, желіден тоқ көзі бар сым желіні (розеткадан ажыратқышты алыңыз) ажыратыңыз және ақаудың пайда болу себебін анықтаңыз. Ақау себебі табылмайынша және анықталмайынша құралды іске қоспаңыз.

Құралдың алғашқы жұмыс істеу кезінде жанған иістің болуы сақтау былғары бояуының жануын білдіреді.

Келеңсіз жағдайлардың алдын алу үшін құралды желіге қосқан сайын электрод ұстауыштары металл бөлшектерден, пісіру кезінде электр тоқ көзі бар үстірттен және сымдардан, сонымен бірге жерме заттардан аулақ екендігіне көз жеткізіңіз. Үлкен ылғалдық шарттарындағы жұмыс істемеңіз немесе жаңбырмен.

Жұмыс орнын жақсы желдетіңіз. Пісіру кезінде (немесе кесуде) болатты, кадмийді, мырышты, сынапты және бериллийді, соларға ұқсас заттардың жоғары концентрациясы бар улы заттарды шығаруы әлсіздікті, өзіңізді нашар сезінуді және улануды тудырады. Бұның алдын алу үшін:

- ▶ оттегі арқылы ауаны желдетпеңіз;
- ▶ жұмыс орнын желдетіңіз және респираторды киіңіз. Бериллийді пісіргенде екі шараларды орындаңыз;
- ▶ шектеулі жұмыс орнында ауаны желдетіңіз немесе таза ауа беретін респираторды киіңіз;
- ▶ металлды сұйықтықтар буы бар немесе құрамында хлор бар заттар ғимараттарда пісірмеңіз (кеспеніз). Хлор бар заттардың пісіру кезінде ауаға тарағанда фосген (өте улы газ) және кеуде мен көзді тітіркендіретіндігін ескеріңіз.

Тұрақты тоққа арналған электродтарды жақсы нәтижеге ие болу үшін қолдану кепілдік болады. Құралдың техникалық сипаттамасына қайшы келетін электродтардың диаметрі кем немесе үлкен болса, оны қолданбаңыз.

Құралды ауада жоғарғы қышқылдар буы, су, жарылатын және отқа қауіпті газдар бар жайларында іске қоспаңыз. Отқа қауіпті заттардан аулақ жұмыс істеңіз. Есте сақтаңыз!

Ұшқындар және балқытылған бөлшектер 10 м қашықтықта ұшатынын ескеріңіз. Жанатын заттар болған ыдысты пісіру алдында тазартыңыз.

Жұмыс аяқталған соң, жанған немесе бықсуы бар заттардың жоқтығына, ұшқындаудың сөнгеніне көз жеткізіңіз.

Қызудың алдын алу үшін жұмыс барысында құралға қажетті үзілісті берілген техникалық сипаттамаға сәйкес жасаңыз.

Әрқашан желілік сым желіні және жұмыс сымдарын тексеріңіз. Олардың оқшаулануының, контакттар байланыстарының зақымдануының, қиманың кішіреюінің, оқшаулау қасиетінің (тоқ жүргізілген заттардың ластануы) жоюылуының алдын алыңыз.

▲ НАЗАР АУДАРЫҢЫЗ

Зақымдалған сым желілер дереу қызмет көрсету орталығында ауыстырылуы керек.

Жұмыс аяқталған соң, құралды желіден өшіріңіз.

Құралды тек қана **3** ажыратқыш арқылы өшіріңіз. Оны желіден сым желіні (розеткадан алу арқылы) ажыратпаңыз.

Әрқашан аппараттың бетін және сым желіні шаң-тозаңнан тазартыңыз. Бір айdan кем емес аппаратты сығымдалған ауамен желдетіңіз.

Барлық техникалық қызметтер тек қана желіден сым желі ажыратылған кезде жүргізілуі керек. Пісіру аппараты басқа да, арнайы қызметтерін талап етпейді.

Барлық техникалық қызметтер тек қана қызмет көрсету орталықтарында жүргізілуі керек.

Құралдың істен шықпауын қадағалаңыз. Бөтен иістердің, түтіннің, оттың, ұшқындардың пайда болған жағдайда аппаратты желіден өшіру қажет және арнайы қызмет көрсету орталығына хабарласу қажет.

Егер Сізге құралдың дұрыс істемеуі көзге түссе, оны пайдалануды тоқтатыңыз.

Құралдың техникалық күрделілігіне, шекті критерияларына байланысты тұтынушы өздігімен анықтамайды. Бар немесе болжамды ақаудың болу жағдайында «Ықтимал ақаулар және оны жою амалдары» Қосымшаға назар аударыңыз. Егер тізімде ақаулар болмаса немесе Сіз оларды жоя алмасаңыз, арнайы қызмет көрсету орталығына хабарласыңыз. Құралдың шекті күйі немесе оның бөлшектері туралы қорытындыны сәйкес келетін Акт түпнұсқасы түрінде қызмет көрсету орталығы береді.

Шановний покупець!

При покупці виробу:

- ▶ вимагайте перевірки його справності шляхом пробного включення, а також комплектності згідно комплекту постачання;
- ▶ переконаєтесь, що гарантійний талон оформлений належним чином і містить дату продажу, штамп магазину і підпис продавця.

Перед першим включенням виробу уважно вивчіть цей посібник по експлуатації і суворо виконуйте вказані в нім вимоги. Лише так ви зможете навчитися правильно поводитися з інструментом і уникнете помилок і небезпечних ситуацій.

Зберігайте дане керівництво протягом всього терміну служби Вашого інструменту.

Пам'ятаєте! Виріб є джерелом підвищеної травматичної небезпеки.

Призначення і сфера застосування

- ▶ ТР ТС 020/2011 «Електромагнітна сумісність технічних засобів» ст. 4, абзаци 2, 3

Цей посібник містить найповніші відомості і вимоги, необхідні і достатні для надійної, ефективної і безпечної експлуатації виробу.

У зв'язку з продовженням роботи по удосконаленню виробу, виробник залишає за собою право вносити до його конструкції незначні зміни, не відбиті в цьому посібнику і виробу, що не впливають на ефективну і безпечну роботу.

▲ УВАГА

При підключенні виробу в мережу електроживлення використовуйте лише розетки із заземленням – це допоможе уникнути електричного удару.

Окремі вузли виробу під час роботи нагріваються і дотик до них може викликати опік.

Використовування апарату зварювального в індустріальних і промислових об'єктах, в умовах високої інтенсивності робіт і надважких навантажень, знижує термін служби виробу.

Апарат зварювальний інверторний постійного струму (далі – виріб) призначений для виробництва зварювальних робіт методом ручної зварки електродуги із застосуванням плавких електродів. Виріб може застосовуватися для зварки різних видів сталі.

Уважно вивчіть цей посібник з експлуатації, у тому числі розділ «Інструкції з безпеки» і Додаток «Загальні інструкції з безпеки». Лише так Ви зможете навчитися правильно поводитися з виробом і уникнете помилок і небезпечних ситуацій.

Виріб призначений для нетривалих робіт при навантаженнях середньої інтенсивності в районах з помірним кліматом з характерною температурою від -10 °С до +40 °С, відносною вологістю повітря не більше 80% і відсутністю прямої дії атмосферних опадів і надмірної запиленості повітря.

Виріб відповідає вимогам

Технічних регламентів Митного союзу:

- ▶ ТР ТС 004/2011 «Про безпеку низьковольтного устаткування» ст. 4, абзаци 1-5, 9;

Технічні характеристики

Артикул	ЗАС-Т3-165	ЗАС-Т3-190	ЗАС-Т3-220	ЗАС-Т3-220-Д	ЗАС-Т3-250	ЗАС-Т3-250-Д
Номинальна напруга живлення, В	220					
Частота, Гц	50					
Номинальна споживча потужність, кВт·А	6.6	7.5	8.4	8.4	10	10
Номинальний струм споживання, А	30	34	38	38	45	45
Напруга холостого ходу, В	60					
Напруга зварювальної дуги	26.4	27.2	28	28	29,2	29,2
Допустима напруга живлення, В	160–270					
Діапазон робочих струмів, А	10–165	10–190	10–220	10–220	10–250	10–250
Рід зварювального струму	постійний					
Діаметр електродів, що використовуються, мм	1.6 – 4.0	1.6 – 4.0	1.6 – 5.0	1.6 – 5.0	1.6 – 5.0	1.6 – 5.0
Робочий цикл (при макс. струмі), %	60 (45°C)					
КПД, %	85					
Коефіцієнт потужності (cosφ)	0.93					
Клас захисту корпусу	IP21					
Клас ізоляції	H					
Захист від перегріву	є	є	є	є	є	є
Захист від приварювання електроду	є	є	є	є	є	є
Покращений підпал дуги (гарячий пуск)	є	є	є	є	є	є
Підтримання зварювального струму	є	є	є	є	є	є
Електронний дисплей	–	–	–	є	–	є
Вбудований автоматичний вимикач	–	–	–	–	є	є
Рівень звукової потужності (к=3), дБ	–	–	–	–	–	–
Рівень звукового тиску (к=3), дБ	–	–	–	–	–	–
Середньоквадратичне віброприскорення (к=1,5), м/с²	–	–	–	–	–	–
Клас безпеки по ГОСТ 12.2.007.0-75	I клас					
Маса, кг	6.0	6.6	6.4	6,4	7,7	7,7
Термін придатності, років	5					

⚠ НАЗАР АУДАРЫҢЫЗ

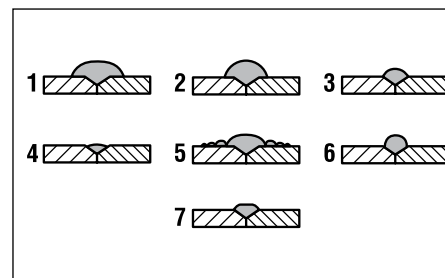
Дұғаны алу үшін электродты соқпаңыз, бұл электродты зақымдайды және дұғаны алуға кедергі жасайды.

Пісірілетін даяр заттардан электродтарды балқытудың алдын алу үшін құралда қызудан сақтау жүйесі қарастырылған (басқа ЗАС-М3-хх). Жұмыс жазық-тығына электродты пісірген күнде басқа жаққа қарай оны шешу қажет.

Ескерту! Пісіру аппараттың істен шығуына (қыздан және жылудан сақтауға қосылады) әкеледі.

3) Тігісті аяқтаған соң, электродты кейінірек шегеріңіз, бұл пісірілетін тігісті толтырады, содан кейін, дұға жоғалғанға дейін оны дереу жоғары көтеріңіз.

Тоқ көз қуаты мен электродтар қозғалыс жылдамдығына байланысты Сіз келесі нәтижелерге жетесіз:



- 1 электродтың өте баяу қозғалысы;
- 2 өте қысқа дұға;
- 3 өте төменгі тоқ көзінің пісіруі;
- 4 электродтың өте тез қозғалысы;
- 5 өте ұзын дұға;
- 6 өте жоғарғы тоқ көзінің пісіруі;
- 7 дұрыс тігіс.

Бірнеше сынама пісіру жұмыстарын практикалық тәжірибе алу үшін пайдаланыңыз.

Сіздің пісіру аппаратыңызда аппараттың электронды бөлшектерін қызудан алдын алатын жылудан сақтау орнатылған. Температура шектен шықса, онда термоажыратқыш аппаратты өшіреді. Жылудан сақтау қосылуын **6** көрсеткіштің жануы болып табылады.

⚠ НАЗАР АУДАРЫҢЫЗ

Температура қалпына келген соң, электродқа кернеу автоматты барады.

Осы күйде аппаратты еш қараусыз тастамаңыз, электрод ұстаушы жерде және пісірілетін бөлшектерден алшақ болсын. Осы кезде аппаратты **3** ажыратқыш арқылы өшіріңіз.

Жұмыс барысында құралдың қызуы дұрыс болып табылады.

⚠ НАЗАР АУДАРЫҢЫЗ

Пісіру аппаратының зақымдану немесе уақытысынан бұрын істен шығуын алдын алу үшін (әсіресе термо ажыратқыш жүйе қосылса) жұмысты жалғастырма бұрын жылу сақтаудың іске қосылу себебін анықтаңыз. Бұл үшін аппаратты желіден өшіріңіз және осы Нұсқаудың «Ықтимал ақаулар және оның жою амалдары» бөліміне назар аударыңыз.

Аппаратты жұмыс аяқталған соң өшіру үшін, сонымен қатар ұзақ үзілістерде **3** ажыратқышты «0» күйіне ауыстырыңыз және тоқ көзі бар сым желіні (розеткадан ажыратқышты алыңыз) ажыратыңыз.

Пайдалану жөніндегі кеңестер

Сіздің электр қуаты атаулы құрал қуатына сәйкес екендігіне көз жеткізіңіз. Құралды тек қана жерме желісі бар болған жағдайда пайдаланыңыз.

Жұмыс алдында құралды, сым желіні және байланыс орындарын механикалық ақаулардың жоқтығына қараңыз және тексеріңіз.

Электр қауіпсіздігі тоқ көзінен жарақаттанудан I сақтау классына сәйкес келеді, яғни жерме болуы керек. Құралды жерме контактары жоқ розеткаларға тыйым салынады. Егер Сіздің желіңізде сақтау жерме сым жоқ болса, онда электр маманы жерме құралын орнатқаны жөн және қажетті сымды тартуы қажет.

Міндетті түрде аппараттың тоқ көзі бар тізбектегі автоматты ажыратқышты қолданыңыз: электр тоқ көзі жүргізілген сым желілердің зақымдануы корпусның металл бөлшектерінде кернеудің пайда болуын тудырады және ажыратқыштың жоқтығы тоқтан соққы алуға себеп болады.

Жұмысқа дайын болған соң, құралды желіге қосыңыз.

Жұмысқа дайындаңыз:

- ▶ пісірілетін бөлшектерді дайындаңыз;
- ▶ жұмыс орнын жеткілікті желдетіңіз;
- ▶ ауада сұйықтықтар буының тез жанатын, тез жарылатын және құрамында хлоры бар заттардың жоқтығына көз жеткізіңіз;
- ▶ орнатылған жарық сүзгіші бар электр дұға пісіруге арналған бетпердені, сақтау қолғаптарын; резеңке (немесе басқа өткіз-бейтін) аяқ-киімді, жанбайтын алжапқыш; аумағы шектеулі жұмыс орындарында респираторды қолданыңыз;

Ескерту! Ұсынылатын сақтау заттарының тізімін Сіз 39 парақта таба аласыз.

- ▶ сәйкес келетін электродты ұстауысқа қосыңыз;

Ескерту! Электродты таңдау үшін 3 кестеде пісірілген бөлшектердің қалыңдығы және электрод диаметрі көрсетілген мағлұматты пайдаланыңыз;

- ▶ жалпы сым қысымын пісірілетін бөлшектерінің біріне қосыңыз.

▲ НАЗАР АУДАРЫҢЫЗ

Жалпы сым және бөлшектер арасындағы қысқыштың сенімді электр контактының байланысқанына назар аударыңыз. Сенімді контакты қалыптастыру үшін (шаң-тозаңнан, тоттан, бояудан тазартыңыз, металл жылтырағанға дейін контакт байланыстарын тазартыңыз) қажетті шараларды ұйымдастырыңыз.

Жұмыс реті

Жұмыс алдында құралды 3 ажыратқыш арқылы қосыңыз.

▲ НАЗАР АУДАРЫҢЫЗ

Келеңсіз жағдайлардың алдын алу үшін құралды желіге қосқан сайын электрод ұстауыштары металл бөлшектерден, пісіру кезінде электр тоқ көзі бар үстірттен және сымдардан, сонымен бірге жерме заттардан аулақ екендігіне көз жеткізіңіз.

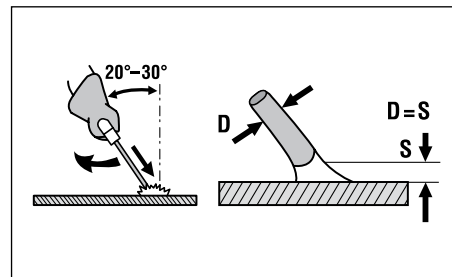
7 реттеуіш арқылы қажетті пісіру тоқ көзін пісірілетін даяр заттардың сипаттамаларына сәйкес (болат түрі, қалыңдығы) және 3 кестеге сәйкес кеңестерді орындау арқылы орнатыңыз.

▲ НАЗАР АУДАРЫҢЫЗ

Электр тізбегінің, қысқа сыналаудың және Сіздің электр тоқ көзінен жарақаттанудың алдын алу үшін аппаратты қосқанда электрод ұстауышты жерге немесе пісірілетін бөлшектерге қоймаңыз.

Қолғаптарды киіңіз (қажет болса, респираторды), сақтау бетпердесін киіңіз және жұмысты бастаңыз:

1) Электродты 10 мм қашықтықта пісіру бұрыш нүктелері 20°–30° вертикаль бойынша орнатыңыз. Ұшқындаудың алдын алу үшін жұмыс жазықтығын ұстамаңыз;



2) Пісіруді бастар алдында (дұғаны жағыңыз) қажет болса, электродты пісірілетін жазықтық төңірегі бойымен (тез емес) «жағыңыз». Егер дұға жанбаса, әрекетті қайталаңыз. Егер дұға жанса, электрод диаметріне сәйкес пісіру орнына алшақ қашықтықта ұстаңыз.

3 кесте

Пісірілетін металл қалыңдығы, мм	Электрод диаметрі, мм	Пісіру тоқ көзі, А	
		минималды	максималды
1,5–3,0	2	50	80
1,5–5,0	2,5	70	110
2,0–12	3,2	90	140
4,0–20	4	140	200
10–40	5	190	250

Артикул	ЗАС-МЗ-140	ЗАС-МЗ-165	ЗАС-МЗ-190	ЗАС-МЗ-220	ЗАС-МЗ-250
Номинальна напруга живлення, В	220				
Частота, Гц	50				
Номинальна споживча потужність, кВт•А	5.6	6.0	7.7	8.4	9.4
Номинальний струм споживання, А	25.5	27.5	35	38	43
Напруга холостого ходу, В	78		60		
Напруга сварочной дуги, В	25.6	26.4	27.2	28	28.8
Допустима напруга живлення, В	160–270				
Діапазон робочих струмів, А	10–140	10–165	10–190	10–220	10–250
Рід зварювального струму	постійний				
Діаметр електродів, що використовуються, мм	1.6–3.2	1.6 – 4.0	1.6 – 4.0	1.6 – 5.0	1.6 – 5.0
Робочий цикл (при макс. струмі), %	35 (45°C) 70 (30°C)				
КПД, %	85				
Коефіцієнт потужності (cosφ)	0.93				
Клас захисту корпусу	IP21				
Клас ізоляції	H				
Захист від перегріву	є	є	є	є	є
Покращений підпал дуги (гарячий пуск)	є	є	є	є	є
Рівень звукової потужності (k=3), дБ	–	–	–	–	–
Рівень звукового тиску (k=3), дБ	–	–	–	–	–
Середньоквадратичне віброприскорення (k=1,5), м/с²	–	–	–	–	–
Клас безпеки по ГОСТ 12.2.007.0-75	I клас				
Маса, кг	5.2	5.5	6.1	5.5	5.5
Термін придатності, років	5				

Комплектація

Апарат зварювальний	1 шт.
Ремінь для перенесення	1 шт.
Кабель робочий з тримачем електроду	1 шт.
Кабель масовий	1 шт.
Вілка (окрім ЗАС-МЗ-250, ЗАС-ТЗ-250(-Д))	1 шт.
Інструкції по безпеці	1 екз.
Керівництво по експлуатації	1 екз.

▲ УВАГА

Переконайтесь у відсутності пошкоджень виробу і комплектуючих, які могли виникнути при транспортуванні.

Керініцтво по эксплуатації

Пристрій

- 1 Клема негативна
- 2 Ручка
- 3 Вимикач (позаду)
- 4 Індикатор включення в мережу
- 5 Ремінь/рукоятка для перенесення
- 6 Індикатор перегріву
- 7 Регулятор зварювального струму
- 8 Клема позитивна
- 9 Дисплей (лише для ЗАС-Т3-220-Д, ЗАС-Т3-250-Д)

Технічні характеристики виробу приведені в таблиці, нанесені на корпус Вашого апарату.

Розшифрування змісту граф:

- ① артикул виробу;
- ② серійний номер Вашого виробу;
- ③ тип зварювання (ручне дугове зварювання електродом з покриттям);
- ④ частота живлячої напруги;

- ⑤ \emptyset – діаметри застосовуваних електродів;
- ⑥ ПВ – коефіцієнт часу роботи у відсотках від загального часу циклу «робота-пауза» (за загальний час прийнято 10 хвилин). Залежить, в основному, від величини робочого струму. Наприклад, для струму 140 А (див. графу 9) робочий час складає 70% - тобто 7 хвилин, 3 хвилини – пауза;
- ⑦ символ, що позначає наявність реактивної складової в навантаженні;
- ⑧ U_0 – напруга холостого ходу (напруга на виході виробу без підключених робочих кабелів);
- ⑨ I_2 - максимальний робочий струм для відповідного (див. графу 6) коефіцієнта часу роботи;
- ⑩ U_2 – напруга на виході виробу (напруга дуги) при відповідному (див. графу 9) максимальному струмі;
- ⑪ ступінь захисту корпусу: Ір21 – корпус захищений від твердих чужорідних тіл діаметром 12,5 мм (наприклад, пальці), а також від вертикально падаючих крапель;
- ⑫ U_1 – величина живлячої напруги;
- ⑬ Імакс – максимальний споживаний з мережі струм;
- ⑭ Р1 - номінальна споживна потужність;
- ⑮ позначення сертифікаційного органу;
- ⑯ символи, що позначають необхідність уважного ознайомлення з інструкцією, щоб уникнути пошкоджень і небезпечних ситуацій;
- ⑰ вага виробу.

Таблиця 1

		ИНВЕРТОР СВАРОЧНЫЙ ЗАС-М3 ①	
		№ ②	
	~50Гц ④	Діаметр електродів 2,0 – 4,0 мм ⑤	
	$U_0 = 76В$ ⑧	ПВ(%)	100 ⑥
		$I_2(A)$	124 ⑨
		$U_2(B)$	25 ⑩
IP21 ⑪	$U_1 = 220В$ ⑫	$I_{1макс}=25А$ ⑬	$P1=6.6кВА$ ⑭
	⑮		⑯
		Вес: 9,5 кг ⑰	

Жұмысқа дайындық

Құралды түзу горизонталь бетке орнатыңыз. Ауа келуінің және құралдың сууы үшін жайлар қабырғасына жақын және 60 см арақашықтықтан кем емес жылыту заттарынан алшақ сақтау дұрыс жұмыс істеуіне кепіл болады.

Құралға қуат және жалпы сымға қосыңыз. Бұл үшін құралдың тетігіне штекер сым желісін орналастырыңыз, штекер еңесі тетік қимасымен сәйкес келуі керек және сағат тілшесі бойымен соңына дейін штекерді бұраңыз. Сым желілерді қосу тікелей (пісіретін құралға «+» шығу қосылған, электродқа «-» шығу) немесе кері (сәйкесінше кері) полярлықтар бойынша жүзеге асады;

Ескерту! Тікелей полярлықта пісіретін даяр зат едәуір қызады, керіде – электрод бүйіржағы қызады. Кері полярлықты балқытылуы қиынға соғатын электродтарда пайдаланыңыз, сонымен қатар тігіс тереңдігін ұлғайту үшін (40–50% сол тоқ күйінде) қолданылады.

Құралды іске қоспас бұрын оны электр тоқ көз желісіне қосыңыз.

Басқа ЗАС-М3-250, ЗАС-Т3-250(-Д)

арналады: айырды розеткаға қосыңыз.

▲ НАЗАР АУДАРЫҢЫЗ

Тоқ көзінен зақымданбау үшін тек қана сақтауы бар жерме сым арқылы тоқ желісін және жерме байланыстары бар розетканы пайдаланыңыз. Айырды, егер ол розеткаға сәйкес келмесе оны қайта жасауға ТЫЙЫМ САЛЫНАДЫ. Бұнын орнына білікті маман сәйкес келетін розетканы орнатқаны жөн.

Ушін ЗАС-М3-250, ЗАС-Т3-250(-Д):

- ▶ сарғыш-жасыл сымды Сіздің тоқ көз желісін сақтау жерме сымна ғимараттың/бөлменің немесе бар жермеге жерме контурын қосыңыз;
- ▶ басқа екі сымды – Сіздің желіңіздің фазалық және нольдік сымдарыңызға (полярлық ерекшелігін ажыратпай) қосыңыз.

Ескерту! Бар розеткаға үшін айыр байланыстарына желілік сымжеліге жоғарыда аталған сипаттамаға сәйкес қосыңыз.

Қысқа тоқ сыналаныуынан Сізді және құралды сақтау үшін (жылудан сақтау іске қосылғанға дейін) пісіру аппаратында **МІНДЕТТІ ТҮРДЕ** (басқа ЗАС-Т3-250(-Д)) тоқ көзі бар тізбекте автоматты ажыратқыш немесе 2 кестеге сәйкес келетін атаулы балқығыш сақтандырғыш орнатылған тұтыну тоғы мөлшерінен кем емес (жинаққа кірмейді) орнатылуы керек.

▲ НАЗАР АУДАРЫҢЫЗ

Аппаратқа ЗАС-М3-220, ЗАС-М3-250, ЗАС-Т3-220(-Д) и ЗАС-Т3-250(-Д) тоқ көзі ретінде тұрмыстық розеткаларды ПАЙДАЛАНБАҢЫЗ, яғни олар және байланыстырылған сымдар аппараттың тұтыну тоқ көзіне сәйкес келмейді. Ажыратқыш арқылы аппаратты қолдану үшін сым желі желісін 2 кестеде көрсетілгендей сымдар қимасы кем емес шамада тартыңыз және СӘЙКЕС ЖҮКТЕМЕСІ БАР розетканы орнатыңыз. Қолдануы қоса тіркелетін шанышқының қосуы бар тұрмыстық желілеріндегі көрсетілген аппараттары Тек қана дәнекерлегіш тоқта 80 Адан аспайтын рұқсат етіледі.

Құралды іске қосу алдында 3 ажыратқышты «0» күйіне келтіріңіз, сонымен қатар 7 тоқ реттеуішін ең төменгі тоқ шамасына орнатыңыз.

2 кесте

Максималды пісіру тоқ көзі I_2 , А	Сақтау құралының мөлшері, А	Тоқ көз баратын байланыстырушы сым желінің желілер қимасы, кем емес, мм ²
140	25	2,5
160	25	2,5
180	32	3
200	40	3
250	45	3–4

Пайдалану жөніндегі нұсқаулық

Жабдық

- 1 Теріс клемма
- 2 Тұтқа
- 3 Ажыратқыш (арт жағында)
- 4 Желіге қосылу көрсеткіші
- 5 Тасу үшін белбеу/сап
- 6 Қызу көрсеткіші
- 7 Пісіру тоқ реттеуіші
- 8 Оң клемма
- 9 Дисплей (үшін ғанасы ЗАС-Т3-220-Д, ЗАС-Т3-250-Д)

Техникалық сипаттамалары құралдың кестесінде Сіздің аппаратыңыздың корпусында белгіленген.

Жазбалар мазмұнын түсіндіру:

- ① құрал артикулі;
- ② сіздің құралыңыздың сериялық нөмірі;
- ③ пісіру түрлері (жабыны бар электрод арқылы дұғаны қолмен пісіру);
- ④ тоқ көз кернеу жиілігі;
- ⑤ Ø – қолданылатын электродтар диаметрі;

- ⑥ ПВ – жұмыс уақытының жалпы цикл уақытына «жұмыс-үзіліс» пайыздық коэффициентті уақыт бойынша (жалпы уақыты бойынша 10 минутты қамтиды) көрсетілген. Жұмыс тоқ көлеміне байланысты. Мысалы, 140 А жұмыс уақыты (9 жазбаны қараңыз) 70% – яғни 7 минутты, 4 минут – үзілісті қамтиды;
- ⑦ таңба, жүктемеде бар реактивті құрамды білдіреді;
- ⑧ U_0 – бос жүрістегі кернеу (шығу кернеуі құралдың ешқандай жұмыс сым желілеріне қосылмаған жағдайда);
- ⑨ I_2 – максималды жұмыс тоқ көзі жұмыс уақытының коэффициентіне (6 жазбаны қараңыз) сәйкес келеді;
- ⑩ U_2 – құралдың шығу тоқ көзінің кернеуі (дұға кернеуі) максималды тоқ көзі бойынша (9 жазбаны қараңыз);
- ⑪ корпус сақтау деңгейі: IP21 – корпусы қатты бөтен заттардан диаметрі 12,5 мм (мысалы, саусақтарды), сонымен бірге вертикалды ағатын тамшылардан сақтайды;
- ⑫ U_1 – тоқ көз кернеу мөлшері;
- ⑬ I_{макс} – желіде максималды тұтыну тоқ көзі;
- ⑭ P1 - атаулы тұтыну қуаты;
- ⑮ сертификаттау органының шамасы
- ⑯ таңбалары, жарақаттану мен қауіпті жағдайлардың алдын алу үшін нұсқаумен мұқият танысуды ескертеді;
- ⑰ құрал салмағы.

1 кесте

		ИНВЕРТОР СВАРОЧНЫЙ ЗАС-М3 ①	
		№ ②	
	~50Гц ④	Диаметр электродов 2,0 – 4,0 мм ⑤	
	$U_0 = 76В$ ⑧	ПВ(%)	100 60 ⑥
		I2(A)	124 165 ⑨
		U2(B)	25 26,4 ⑩
IP21 ⑪	$U_1 = 220В$ ⑫	I _{макс} =25А ⑬	P1=6.6кВА ⑭
	⑮	⑯	⑰ Вес: 9,5 кг

Піготовка до роботи

Встановіть виріб на рівній горизонтальній поверхні. Для гарантії оптимального припливу повітря і охолодження виробу не встановлюйте його поблизу стін приміщення і опалювальних приладів на відстані менш ніж 60 см.

Підключіть до виробу силовий і масовий дроти. Для цього вставте штекер кабелю в роз'єм виробу, забезпечивши збіг виступу штекера з прорізом роз'єму, і оберніть штекер за годинниковою стрілкою до упору. Підключення кабелів можна виконувати в прямій (виведення «+» виробу підключене до зварюваного виробу, виведення «-» – до електроду) або зворотній (відповідно, навпаки) полярності.

Примітка! При прямій полярності більш нагрівається зварювана заготовка, при зворотній – торець електроду. Зворотну полярність використовують при зварці туго плавкими електродами, а також для збільшення глибини провару шва (на 40–50% при тому ж струмі).

Перед використанням виробу підключіть його до електричної мережі.

Окрім ЗАС-М3-250, ЗАС-Т3-250(-Д): вставте вилку в розетку.

⚠ УВАГА

Щоб уникнути поразки електричним струмом використовуйте лише електричну мережу із захисним заземлюючим дротом і розетки із заземлюючими контактами. **ЗАБОРОНЯЄТЬСЯ** переробляти вилку, якщо вона не підходить до розетки. Замість цього кваліфікований електрик повинен встановити відповідну розетку.

Для ЗАС-М3-250, ЗАС-Т3-250(-Д):

- ▶ під'єднаєте жовто-зелений дріт до захисного заземлюючого дроту Вашої електричної мережі, до контура заземлення приміщення/будівлі або до наявного заземлювача;
- ▶ два інших дроти – до фазного і нульового дротів Вашої мережі (без відмінності полярності).

Примітка! Для підключення до існуючої розетки, під'єднайте дроти мережевого кабелю до контактів вилки (у комплект не входить) згідно з наведеним вище описом.

Для захисту Вас і виробу від динамічної дії струмів короткого замикання (до спрацювання теплового захисту), в ланцюзі живлення зварювального апарату **ОБОВ'ЯЗКОВО** (окрім ЗАС-Т3-250(-Д)) має бути встановлений автоматичний вимикач або плавкий запобіжник номіналом відповідно до таблиці 2, але не менше номінала струма споживача (див. технічні характеристики).

⚠ УВАГА

НЕ ВИКОРИСТОВУЙТЕ для живлення апаратів ЗАС-М3-220, ЗАС-М3-250, ЗАС-Т3-220(-Д) і ЗАС-Т3-250(-Д) побутові розетки, оскільки вони і підведені до них дроти не відповідають струму, який споживає апарат. Для використання апарату з вилкою протягніть окрему кабельну лінію з перерізом дротів не менш вказаного в таблиці 2 і встановіть **ВІДПОВІДНУ ПО НАВАНТАЖЕННЮ** розетку. Використання вказаних апаратів в побутових мережах з підключенням вилкою, що додається, вирішується **ЛИШЕ** при зварювальному струмі **НЕ БІЛЬШЕ 80 А**.

Перед включенням виробу встановіть вимикач 3 в положення «0», а регулювальник струму 7 в положення найменшого струму.

Таблица 2

Максимальний зварювальний струм I ₂	Номінал захисного пристрою, А	Переріз жил кабелю живлячої мережі, не менш мм ²
140	25	2,5
160	25	2,5
180	32	3
200	40	3
250	45	3–4

Таблиця 3

Товщина зварюваного металу, мм	Діаметр електроду, мм	Струм зварювання, А	
		мінімальний	максимальний
1,5–3,0	2	50	80
1,5–5,0	2,5	70	110
2,0–12	3,2	90	140
4,0–20	4	140	200
10–40	5	190	250

Підготуйтеся до роботи:

- ▶ приготуйте зварювані деталі;
- ▶ забезпечте достатню вентиляцію робочого місця;
- ▶ переконайтеся у відсутності в повітрі пари розчинників, легкозаймистих, вибухових і хлоровмісних речовин;
- ▶ приготуйте і одягніть маску зі встановленим світлофільтром для електродугового зварювання, захисні рукавички, гумове (або іншу непровідне) взуття, незаймистий фартух; при роботі в обмеженому просторі – респіратор;

Примітка! Перелік засобів захисту, що рекомендується, Ви можете знайти на сторінці 44.

- ▶ вставте відповідний електрод в тримач;

Примітка! Для вибору електроду скористайтеся таблицею 3 відповідності товщини зварюваних деталей і діаметру електроду.

- ▶ підключіть затиск масового дроту до однієї із зварюваних деталей.

⚠ УВАГА

Зверніть особливу увагу на надійність електричного контакту між затиском масового дроту і деталлю. Прийміть заходи (очистіть від бруду, іржі, фарби, зачистіть місце контакту до металевих блиску) для забезпечення надійного контакту.

Порядок роботи

Для початку роботи ввімкніть виріб вимикачем 3.

⚠ УВАГА

Щоб уникнути нещасних випадків, кожного разу перед включенням виробу в мережу пе-

ревіряйте, що тримач електродів ізольований від металевих деталей, поверхонь і дротів, що беруть участь в електричному ланцюзі процесу зварки, а також від заземлених предметів.

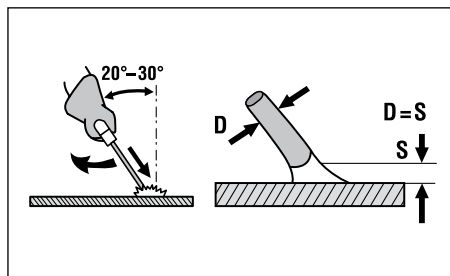
Регулювальником 7 встановіть необхідний зварювальний струм відповідно до характеристик (тип сталі, товщина) зварюваних заготовок і рекомендацій таблиці 3.

⚠ УВАГА

Для запобігання утворенню електричного ланцюга, короткому замиканню і поразці Вас електричним струмом, при включенні апарату не залишайте тримач електроду лежачим на землі або на зварюваних деталях.

Надіньте рукавички (при необхідності – респіратор), опустіть захисну маску і приступіть до роботи:

- 1) Встановіть електрод на відстані приблизно 10 мм від точки зварки під кутом 20° – 30° від вертикалі. Щоб уникнути утворення іскр, не стикайтеся з робочою поверхнею;



- 2) Щоб почати зварку (запалити дугу), необхідно «чиркнути» електродом (не дуже швидко) по ділянці зварюваної поверхні. Якщо дуга не запалилася, повторіть дію. Якщо дуга запалилася, намагайтеся утримувати відстань від місця зварки рівним діаметру електроду.

Артикул	ЗАС-М3-140	ЗАС-М3-165	ЗАС-М3-190	ЗАС-М3-220	ЗАС-М3-250
Атаулы тұтыну кернеуі, В	220				
Жилік, Гц	50				
Атаулы тұтыну қуаты, кВт•А	5.6	6.0	7.7	8.4	9.4
Атаулы тұтыну тоғы, А	25.5	27.5	35	38	43
Бос жүріс кернеуі, В	78				
Дәнекерлегіш доғаның кернеуі, В	25.6	26.4	27.2	28	28.8
Рұқсат етілетін тоқ көзінің кернеуі, В	160–270				
Жұмыс тоқ диапазоны, А	10–140	10–165	10–190	10–220	10–250
Пісіру тоғының түрі	тұрақты				
Қолданылатын электродтар диаметрі, мм	1.6–3.2	1.6 – 4.0	1.6 – 4.0	1.6 – 5.0	1.6 – 5.0
Жұмыс циклі (максималды тоқ кезінде), %	35 (45°C) 70 (30°C)				
ПӘК, %	85				
Қуат коэффициенті (cosφ)	0.93				
Корпус сақтау классы	IP21				
Оқшаулау классы	H				
Шамадан тыс шамадан тыс қызудың алдын алу	бар	бар	бар	бар	бар
Жетілдірілген дұғаны жағу (ыстық күйге қосылу)	бар	бар	бар	бар	бар
Дыбыс қуатының деңгейі (κ=3), дБ	–	–	–	–	–
Дыбыс қысымының деңгейі (κ=3), дБ	–	–	–	–	–
Орташа квадратты діріл тездеткіші (κ=1,5), м/с²	–	–	–	–	–
Қауіпсіздік класс МСТ бойынша 12.2.007.0-75	I класс				
Салмағы, кг	5.2	5.5	6.1	5.5	5.5
Жұмыс істеу мерзімі, жыл	5				

Комплектація

Пісіру аппараты	1 дана
Тасымалдау белбеуі	1 дана
Электрод ұстауышы бар жұмыс сым желісі	1 дана
Жалпы сым желі	1 дана
Вилка (басқа ЗАС-М3-250, ЗАС-Т3-250(-Д))	1 дана
Қауіпсіздік бойынша нұсқаулар	1 нұсқасы
Пайдалану нұсқауы	1 нұсқасы

⚠ НАЗАР АУДАРЫҢЫЗ

Тасымалдау кезінде құралдың және бұйымдар жиынтығының ақаусыз және зақымданбағандығына көз жеткізіңіз.

Техникалық сипаттамасы

Артикул	ЗАС-Т3-165	ЗАС-Т3-190	ЗАС-Т3-220	ЗАС-Т3-220-Д	ЗАС-Т3-250	ЗАС-Т3-250 Д
Атаулы тұтыну кернеуі, В	220					
Жілік, Гц	50					
Атаулы тұтыну қуаты, кВт	6,6	7,5	8,4	8,4	10	10
Атаулы тұтыну тоғы, А	30	34	38	38	45	45
Бос жүріс кернеуі, В	60					
Дәнекерлегіш доғаның кернеуі, В	26.4	27.2	28	28	29,2	29,2
Рұқсат етілетін тоқ көзінің кернеуі, В	160–270					
Жұмыс тоқ диапазоны, А	10–165	10–190	10–220	10–220	10–250	10–250
Пісіру тоғының түрі	тұрақты					
Қолданылатын электродтар диаметрі, мм	1.6 – 4.0	1.6 – 4.0	1.6 – 5.0	1.6 – 5.0	1.6 – 5.0	1.6 – 5.0
Жұмыс циклі (максималды тоқ кезінде), %	60 (45°C)					
ПӘК, %	85					
Қуат коэффициенті (cosφ)	0.93					
Корпус сақтау классы	IP21					
Оқшаулау классы	H					
Шамадан тыс шамадан тыс қызудың алдын алу	бар	бар	бар	бар	бар	бар
Электродтың пісуінен сақтану	бар	бар	бар	бар	бар	бар
Жетілдірілген дұғаны жағу (ыстық күйге қосылу)	бар	бар	бар	бар	бар	бар
Пісіру тоқты қамтамасыздау	бар	бар	бар	бар	бар	бар
Электрондық дисплей	–	–	–	бар	–	бар
Кіріктіріме автоматты ажыратқыш	–	–	–	–	бар	бар
Дыбыс қуатының деңгейі (к=3), дБ	–	–	–	–	–	–
Дыбыс қысымының деңгейі (к=3), дБ	–	–	–	–	–	–
Орташа квадраты діріл тездеткіші (к=1,5), м/с²	–	–	–	–	–	–
Қауіпсіздік класс МСТ бойынша 12.2.007.0-75	I класс					
Салмағы, кг	6.0	6.6	6.4	6,4	7,7	7,7
Жұмыс істеу мерзімі, жыл	5					

⚠ УВАГА

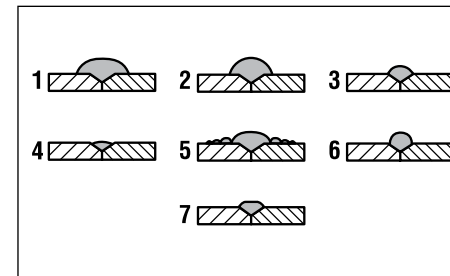
Не стукайте электродом при спробах отримати дугу, оскільки це може пошкодити електрод і ускладнити здобуття дуги.

Для запобігання приварюванню електроду до зварюваних заготовок, у виробі передбачена система захисту від приварювання (окрім ЗАС-МЗ-хх). У випадку все-таки приварювання електроду доробочої поверхні необхідно зняти його швидким ривком убік.

Примітка! Приварювання може викликати відключення апарату (із-за перегріву і спрацьовування теплового захисту).

3) Закінчуючи шов, відведіть електрод трохи назад, щоб заповнити зварний шов, а потім різко підніміть його вгору до зникнення дуги.

Залежно від сили струму і швидкості руху електроду ви можете отримати наступні результати:



- 1 дуже повільний рух електроду;
- 2 дуже коротка дуга;
- 3 дуже низький струм зварки;
- 4 дуже швидкий рух електроду;
- 5 дуже довга дуга;
- 6 дуже високий струм зварки;
- 7 нормальний шов.

Рекомендуємо провести декілька пробних зварок для здобуття деяких практичних навиків.

На Вашому зварювальному апараті встановлена теплова заштита для запобігання перегріву електронних частин апарату. При перевищенні температури термовимикач відключить апарат. Про спрацьовування теплового захисту свідчить свічення індикатора 6.

⚠ УВАГА

При поверненні температури до нормальної робочої, напруга до електроду буде подана

автоматично. Не залишайте на цей час виріб без нагляду, тримаючи електроду лежачим на землі або на зварюваних деталях. Рекомендуємо на цей час вимикати апарат вимикачем 3.

Нагрівання виробу під час роботи є нормальним.

⚠ УВАГА

Щоб уникнути поломки або передчасного виходу зварювального апарату з ладу (особливо при частому спрацьовуванні термовимикача), перш ніж продовжувати роботу, з'ясуєте причину спрацьовування теплового захисту. Для цього відключіть апарат від мережі і зверніться до розділу «Можливі несправності і методи їх усунення» цього Посібника.

Для відключення апарату після закінчення роботи, а також при тривалих перервах в роботі, переведіть вимикач 3 в положення «0» і відєднайте кабель живлення від мережі (вийміть вилку з розетки).

Рекомендації по експлуатації

Переконайтеся, що напруга Вашої мережі відповідає номінальній напрузі виробу. Використовуйте виріб лише в мережах, які мають заземлюючий захисний дріт.

Перед початком роботи огляньте і візуально перевірте виріб, кабелі і місця з'єднання на відсутність видимих механічних пошкоджень.

З електробезпеки інструмент відповідає I класу захисту від поразки електричним струмом, тобто має бути заземлений. Забороняється вклучати виріб до розеток без контактів заземлення. Якщо у Вашій мережі немає захисного заземлюючого дроту, кваліфікований електрик повинен виконати роботи по пристрою заземлення і протягнути відповідний дріт.

Обов'язково (окрім ЗАС-Т3-250(-Д)) використовуйте в ланцюзі живлення апарату автоматичний вимикач: пошкодження електропровідних кабелів приводить до виникнення напруги на металевих частинах корпусу і, у відсутність вимикача, може стати причиною поразки струмом.

Вмикайте виріб в мережу лише тоді, коли Ви готові до роботи.

При роботі з виробом завжди використовуйте спеціальний одяг (рукавички, черевики з ізолюючою підшвою, фартух, що не згорає) і захисну маску з відповідною мірою захисту від дії електричної дуги.

Перед першим використанням виробу, не підключаючи робочі дроти, включіть його без навантаження і дайте попрацювати 2–3 хвилини. Якщо в цей час Ви почуєте сторонній шум або відчуєте горілий запах (окрім запаху пилу), вимкніть виріб, від'єднаєте кабель живлення від мережі (вийміть вилку з розетки) і встановіть причину цього явища. Не включайте виріб, перш ніж буде знайдена і усунена причина несправності.

У перші години роботи виробу також може відчуватися горілий запах - це обгорає фарба захисного кожуха.

Щоб уникнути нещасних випадків, кожного разу перед включенням виробу в мережу перевіряйте, що тримач електродів ізольований від металевих деталей, поверхонь і дротів, що беруть участь в електричному ланцюзі процесу зварки, а також від заземлених предметів. Не працюйте в умовах підвищеної вологості або під дощем.

Забезпечте хорошу вентиляцію робочого місця. В процесі зварки (або різання) сталь, кадмій, цинк, ртуть і берилій, аналогічні і похідні від них матеріали можуть виділяти токсичні речовини високої концентрації, які можуть викликати нездужання, погане самопочуття і навіть отруєння.

Щоб запобігти цьому:

- ▶ ніколи не здійснюйте вентиляцію киснем;
- ▶ забезпечте вентиляцію робочого місця або надівайте респіратор. При зварці берилія необхідно виконання двох цих умов;
- ▶ в обмеженому просторі працюйте лише за наявності відповідної вентиляції або респіратора з подачею чистого повітря;
- ▶ не зварюйте (не різте) метал в місцях, де є пари розчинників або хлоровмісних матеріалів. Випари від хлоровмісних матеріалів можуть розкладатися при зварці, утворюючи фосген (високотоксичний газ) і речовини, дратівливі для легенів і очей.

Для гарантії результату використовуйте лише електроди, призначені для роботи на постійному струмі. Не використовуйте електроди з діаметрами менш або більш вказаних в технічних характеристиках на виріб.

Не включайте виріб і не працюйте в приміщеннях з високим вмістом в повітрі пари кислот, води, вибухових або легкозаймистих газів. Не працюйте поблизу від предметів з легкозаймистих матеріалів. **Пам'ятаєте!** Іскри і розжарені частки розлітаються на відстань до 10 м. Ємкості, що раніше містили займисті речовини, перед зваркою мають бути очищені.

Після закінчення роботи переконайтеся, що всі іскри загашені, немає тліючих предметів предметів, що спалахнули.

Для виключення перегріву робіть перерви в роботі виробу, достатні для охолодження виробу, відповідно до тривалості виключення, вказаної в технічних характеристиках.

Регулярно перевіряйте стан мережевого кабелю і робочих дротів. Не допускайте пошкодження їх ізоляції, погіршення контакту в з'єднаннях, зменшення перерізу, втрати ізоляційних властивостей (забруднення струмопровідними речовинами).

УВАГА

Пошкоджені кабелі підлягають негайній заміні в сервісному центрі.

Вмикайте виріб з мережі відразу ж після закінчення роботи.

Вмикайте виріб лише вмикачем 3. Не вмикайте, просто від'єднуючи кабель від мережі (виймаючи вилку з розетки).

Періодично очищайте від забруднення поверхні апарату і кабелів. Не рідше ніж один раз в місяць продувайте апарат стислим повітрям.

Всі роботи по технічному обслуговуванню повинні проводитися при відключеному від мережі кабелі.

Виріб не вимагає іншого спеціального обслуговування.

Всі інші роботи (у тому числі ремонтні) повинні проводитися лише фахівцями сервісних центрів.

Стежте за справним станом виробу. В разі появи підозрілих запахів, диму, вогню, іскр слід вимкнути апарат, відключити його від мережі і звернутися в спеціалізований сервісний центр.

Якщо Вам щось здалося ненормальним в роботі виробу, негайно припиніть його експлуатацію.

Через технічну складність виробу, критерії граничних станів не можуть бути визначені користувачем самостійно. В разі явної або передбачуваної несправності зверніться до розділу «Можливі несправності і методи їх усунення».

Құрметті сатып алушы!

Құралды сатып алғанда:

- ▶ сынамалық қосу арқылы оның іске жарамдылығын талап етіңіз, сонымен қатар 2 бөлімде көрсетілгендей жиынтықтың толық екендігіне көз жеткізіңіз;
- ▶ кепілдік талоны дұрыс рәсімделгендігіне және сату уақыты, дүкен мөрі және сатушы қолының барына көз жеткізіңіз.

Алғаш рет құралды қосар алдында осы пайдалану жөніндегі нұсқауды мұқият оқыңыз және аталған талаптарды бұлжытпай орындаңыз.

Сіздің аспабыңыз қызмет көрсеткенге дейін осы паспортты сақтаңыз.

Есте сақтаңыз! Құралы жарақаттану қауіптілігі орасан зор көз болып табылады.

Тағайындалуы және қолдану аймағы

Инверторлы тұрақты тоғы бар пісіру аппараты (кейінірек – құрал) балқытылған электродтар арқылы қолмен электр дұға пісіру жұмыстарына арналады. Құрал әр түрлі болат түрлерін пісіруге қолданылады.

Бұл пайдалану жөніндегі нұсқаулықты мұқият оқыңыз, соның ішінде «Қауіпсіздік жөніндегі нұсқаулыққа» және «Қауіпсіздік жөніндегі жалпы нұсқаулыққа» Қосымшаға назар аударыңыз. Осылайша Сіз құралды дұрыс пайдаланасыз да, қателіктер мен қауіп-қатердің алдын аласыз.

Құрал аз уақыт ішінде орташа қарқындылық үдерісінің шамасы -10°C -тан +40°C температура мен ауаның 80% ылғалдылығына қатысты қоңыржай климат төңірегінде, тікелей атмосфера шөгінділерінің болмауынан және шамадан тыс ауаның шаңдануынан сақтап, пайдалануға арналады.

Құрал талаптарға сәйкес келеді Кеден одағының техникалық регламенті бойынша:

- ▶ КО ТР 004/2011 «Төменгі вольтті жабдықтың қауіпсіздігі туралы» 4 бабы, 1-5, 9 абзацтары;

- ▶ КО ТС 020/2011 «Техникалық құралдардың электр магниттік сәйкестігі» 4 бабы, 2, 3 абзацтары9

Осы нұсқауда ең қажетті ақпараттар мен талаптарды, құралды тиімді және қауіпсіз пайдалану туралы мағлұматтарды қамтиды.

Құралдың құрылмасын жетілдіруіне тиісті жұмыстарға орай, өндіруші, яғни бұл нұсқауда құралға шамалы өзгерістердің көрсетілмеуі мен құралдың тиімді және қауіпсіз жұмыс істеуіне байланысты өзгерістерді енгізуге құқылы.

НАЗАР АУДАРЫҢЫЗ

Құралды электр тоқ көз желісіне қосқанда тек қана жерме розеткаларды қолдану-бұл электр тоқ көзінен соққы алмаудың алдын алады.

Жұмыс барысында құралдың жеке бөлшектері қызады және оларды ұстау күйге әкеледі.

Пісіру аппаратын индустриалды және өнеркәсіптік аумақта жоғары жұмыс қарқындылығында және шамадан артық ауыр жүктемеде қолданылуы, оның жұмыс істеу мерзімін азайтады.

МОЖЛИВІ НЕСПРАВНОСТІ І МЕТОДИ ЇХ УСУНЕННЯ

Несправність	Можлива причина	Методи усунення
Виріб не вмикається	Немає напруги в мережі	Перевірте напругу в мережі
	Спрацював термовимикач (горить жовтий індикатор)	Дочекайтеся ввімкнення виробу
	Несправний який-небудь електронний компонент	Зверніться в сервісний центр для ремонту
	Несправний вимикач	Зверніться в сервісний центр для ремонту
Виріб не працює на повну потужність	Низька напруга мережі	Перевірте напругу в мережі
	Порушення контакту або недостатній контакт в клеммах, затисках	Відновіть контакт, затягніть всі роз'ємні з'єднання, очистіть контактуючі поверхні
	Несправність в електронній схемі	Зверніться в сервісний центр для ремонту
Виріб перегрівається, відключається, спрацює тепловий захист	Інтенсивний режим роботи, робота на максимальному струмі	Змініть режим роботи, понизьте значення струму
	Несправність в електронній схемі	Зверніться в сервісний центр для ремонту
	Несправність вентилятора	Зверніться в сервісний центр для ремонту
	Висока температура навколишнього повітря, слабка вентиляція приміщення, засмічені вентиляційні отвори	Прийміть заходи до зниження температури, поліпшення вентиляції, очищення вентиляційних отворів
Спрацює автоматичний вимикач в ланцюзі живлення	Коротке замикання у виробі або робочому ланцюзі	Усуньте причину замикання
	Вихід з ладу термовимикача	Зверніться в сервісний центр для заміни
Робочий струм не відповідає положенню регулювальника	Несправність регулювальника	Звернетеся в сервісний центр для ремонту або заміни
	Недостатня потужність виробу (див. несправність 2)	Проведіть роботи по несправності 2
	Витік струму через сторонній контакт	Усуньте контакт або пошкодження кабелю

Якщо несправності в переліку не виявилися або Ви не змогли усунути її, звернетеся в спеціалізований сервісний центр. Висновок про граничний стан виробу або його частин сервісний центр видає у формі відповідного Акту.

левих деталей, поверхонь і дротів, що беруть участь в електричному ланцюзі процесу зварки, а також від заземлених предметів.

При роботі з виробом завжди використовуйте спеціальний одяг (рукавички, черевики з ізолюючою підошвою, фартух, що не згорає) і захисну маску з відповідною мірою захисту від дії електричної дуги.

В процесі зварки (або різання) деякі матеріали можуть виділяти токсичні речовини високої концентрації, які можуть викликати нездужання, погане самопочуття і навіть отруєння. Щоб уникнути пошкодження забезпечте хорошу вентиляцію робочого місця.

Не включайте виріб і не працюйте в приміщеннях з високим вмістом в повітрі пари кислот, води, вибухових або легкозаймистих газів. Не працюйте поблизу предметів із легкозаймистих матеріалів. **Пам'ятайте!** Іскри і розжарені частки розлітаються на відстань до 10 м. Ємкості, що раніше містили займисті речовини, перед зваркою мають бути очищені.

Не торкайтеся до працюючих, рухомих (під кожухами, кришками) частин виробу. Не включайте і не експлуатуйте виріб із знятим захисним кожухом. Під кожухом розташовані металеві частини, що знаходяться під напругою і сильно нагріваються, а також вентилятор, контакт з якими може привести до травми. Крім того, кожух є направляючим для повітряного потоку і його відсутність порушує охолодження частин виробу, які нагріваються.

Після закінчення роботи переконаєтеся, що всі іскри загашені, немає предметів, що спалахнули або тліючих.

Всі роботи по технічному обслуговуванню повинні проводитися при відключеному від мережі кабелі.

Інструкції з безпеки

Електричний струм великої сили - джерело підвищеної небезпеки. Щоб уникнути нещасних випадків:

- ▶ не підключайте апарат до мережі, не вимкнувши автоматичний вимикач, що захищає ланцюг його живлення;
- ▶ не працюйте в сиру погоду або під дощем, на вологих або мокрих поверхнях, не торкайтеся до підключеного до мережі виробу мокрими руками або мокрим дрантям;
- ▶ не торкайтеся відкритими частинами тіла одночасно робочої і масової клем або металевих частин, підключених до цих клем;
- ▶ не виконуйте робіт по технічному обслуговуванню виробу (очищення поверхонь) або заміну частин, що вийшли з ладу, не відключивши його від мережі;
- ▶ не використовуйте пошкоджені кабелі і не допускайте ослаблення з'єднань;
- ▶ ніколи не дивіться на дугу, що горить, без захисної маски.

Перед початком роботи огляньте і візуально перевірте виріб, кабелі і місця з'єднань на відсутність видимих механічних пошкоджень.

З електробезпеки виріб відповідає I класу захисту від поразки електричним струмом, тобто повинно бути заземлено. Забороняється підключати виріб до розеток без контактів заземлення. Забороняється переробляти вилку, якщо вона не підходить до Вашої розетки. Замість цього кваліфікований електрик повинен встановити відповідну розетку. Якщо у Вашій мережі немає захисного заземлюючого дроту, кваліфікований електрик повинен виконати роботи по пристрою заземлення і протягнути відповідний дріт.

Щоб уникнути нещасних випадків, кожного разу перед включенням виробу в мережу перевіряйте, що тримач електродів ізолюваний від мета-

Умови транспортування, зберігання і утилізації

Зберігайте виріб в надійному, сухому і недоступному для дітей місці.

Зберігання і транспортування виробу здійснюйте в коробках або кейсах.

Виріб, що відслужив термін служби, додаткове приладдя і упаковку слідую екологічно чисто утилізувати.

Гарантійні зобов'язання

Ми постійно піклуємося про поліпшення якості обслуговування наших споживачів, тому, якщо у Вас виникли нарікання на якість і терміни проведення гарантійного ремонту, будь ласка, повідомите про це в службу підтримки «ЗУБР» по електронній пошті на адресу: zubr@zubr.ru.

Дана гарантія не обмежує право покупця на претензії, витікаючи з договору купівлі-продажу, а також не обмежує законні права споживачів. Ми надаємо гарантію на інструменти «ЗУБР» на наступних умовах:

1) Гарантія надається відповідно до нижчеперерахованих умов (№ 2–8) шляхом безкоштовного усунення недоліків інструменту протягом встановленого гарантійного терміну, які доведено обумовлені дефектами матеріалу або виготовлення.

2) Гарантійний термін починається з дня покупки інструменту першим власником.

Базова гарантія

Гарантійний термін складає 36 місяців з дня продажу, лише при безумовно побутовому використанні інструменту, для особистих потреб.

Гарантійний термін складає 12 місяців з дня продажу при використанні інструменту для робіт, пов'язаних з професійною діяльністю, в умовах навантажень середньої інтенсивності, за винятком індустріальних і промислових робіт в умовах високої інтенсивності і надважких навантажень.

Розширена гарантія

Для всіх електроінструментів, куплених після 15.02.2012 р., гарантійний термін подовжується до 60 місяців за умови безумовного побутового використання, і 36 місяців в випадку використання

для робіт, пов'язаних з професійною діяльністю, в умовах навантажень середньої інтенсивності за винятком індустріальних і промислових робіт в умовах високої інтенсивності і надважких навантажень.

Розширена гарантія надається лише за умови, якщо власник зареєструє інструмент протягом 4 тижнів з моменту покупки на сайті компанії «ЗУБР».

Реєстрація здійснюється лише на сайті виробника www.zubr.ru у розділі Сервіс. Підтвердженням участі в програмі розширеної гарантії конкретного інструменту і коректної реєстрації інструменту є реєстраційний сертифікат, який слід роздрукувати на принтері під час реєстрації. Реєстрація можлива лише після підтвердження покупцем згоди на збереження особистих даних, що запрошуються в процесі реєстрації.

3) Гарантія не поширюється на:

а) Деталі, схильні до робочого і інших видів природного зносу, а також на несправності інструменту, викликані цими видами зносу

б) Несправності інструменту, викликані недотриманням інструкцій по експлуатації або події унаслідок використання інструменту не за призначенням, під час використання за ненормальних умов довкілля, неналежних виробничих умов, унаслідок перевантажень або недостатнього, неналежного технічного обслуговування або уходу. До безумовних ознак перевантаження виробу відносяться, окрім інших: поява кольорів мінливості, одночасний вихід зі строю ротора і статора, деформація або оплавлення деталей і вузлів виробу, потемніння або обвуглювання дротів електродвигуна під дією високої температури

в) При використанні виробу в умовах високої інтенсивності робіт і надважких навантажень

г) На профілактичне і технічне обслуговування інструменту, наприклад: мастило, промивання

д) Несправності інструменту унаслідок використання приладдя, супутніх і запасних частин, які не є оригінальним приладдям/частинами «ЗУБР»

е) На механічні пошкодження (тріщини, сколи і так далі) і пошкодження, викликані дією агресивних середовищ, високої вологості і високих температур, попаданням чужорідних предметів у вентиляційні отвори електроінструменту, а також пошкодження, що настали унаслідок неправильного зберігання і корозії металевих частин

ж) Приладдя, бистроїзнашиваючі частини і витратні матеріали, що вийшли з буд унаслідок нормального зносу, такі як: приводні ремені, акумуляторні блоки, стволи, що направляють ролики, захисні кожухи, цанги, патрони, підшви, пильніє ланцюги, пильніє шини, зірочки, шини, вугільні щітки, ножі, пили, абразиви, свердла, буру, волосін для триммера і тому подібне

з) Інструмент, до конструкції якого були внесені зміни або доповнення

и) Незначне відхилення від заявлених властивостей інструменту, що не впливає на його цінність і можливість використання за призначенням

4) Усунення несправностей, визнаних нами як гарантійний випадок, здійснюється на вибір компанії «ЗУБР» за допомогою ремонту або заміною несправного інструменту на новий (можливо і на модель наступного покоління). Замінені інструменти і деталі переходять у власність компанії.

5) Гарантійні претензії приймаються протягом гарантійного терміну. Для цього пред'явіть або

відправте несправний інструмент до вказаного в документації (на сайті www.zubr.ru) сервісного центру, приклавши заповнений гарантійний талон, підтверджуючий дату покупки товару і його найменування. В разі дії розширеною 60 місячною або розширеною 36 місячною гарантією на підставі згаданої вище реєстрації до інструменту слід прикласти і реєстраційний сертифікат розширеної гарантії.

Інструмент, відсланий дилерові або в сервісний центр в частково або повністю розібраному вигляді, під дію гарантії не підпадає. Всі ризики по пересилці інструменту дилерові або в сервісний центр несе власник інструменту.

6) Інші претензії, окрім згаданого права на безкоштовне усунення недоліків інструменту, під дію нашої гарантії не підпадають.

7) Після гарантійного ремонту на умовах розширеної гарантії, термін розширеної гарантії інструменту не подовжується і не поновлюється.

8) Термін служби виробу складає 5 років.