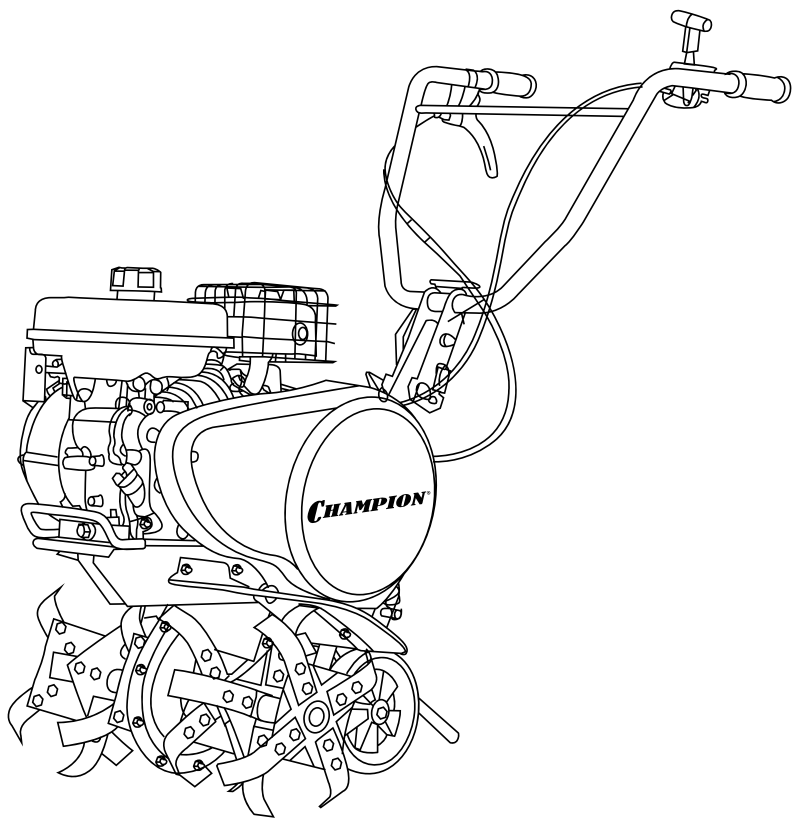


# **CHAMPION<sup>®</sup>**

*Power & force*

## **РУКОВОДСТВО ПО ЭКСПЛУАТАЦИИ МОТОКУЛЬТИВАТОР BC4311**



## СОДЕРЖАНИЕ

1. ТЕХНИЧЕСКИЕ ХАРАКТЕРИСТИКИ.....	3
2. ВВЕДЕНИЕ.....	4
3. СИМВОЛЫ ПРЕДОСТЕРЕЖЕНИЯ, УПРАВЛЕНИЯ И ИНФОРМАЦИИ.....	5
4. ИСПОЛЬЗОВАНИЕ ПО НАЗНАЧЕНИЮ.....	5
5. ОБЩИЕ ПРАВИЛА БЕЗОПАСНОСТИ.....	6
6. ОСНОВНЫЕ УЗЛЫ И ОРГАНЫ УПРАВЛЕНИЯ.....	8
КОМПЛЕКТ ПОСТАВКИ.....	8
7. СБОРКА.....	9
УСТАНОВКА СОШНИКА.....	9
РЕГУЛИРОВКА ТРОСА СЦЕПЛЕНИЯ.....	9
ОБСЛУЖИВАНИЕ РЕДУКТОРА.....	10
8. ЭКСПЛУАТАЦИЯ.....	11
МОТОРНОЕ МАСЛО.....	11
ЗАПРАВКА МАСЛОМ НОВОГО ДВИГАТЕЛЯ.....	11
ТОПЛИВО.....	11
ЗАПУСК ДВИГАТЕЛЯ.....	12
ОСТАНОВКА ДВИГАТЕЛЯ.....	12
ОБКАТКА ДВИГАТЕЛЯ МОТОКУЛЬТИВАТОРА.....	13
9. ТЕХНИЧЕСКОЕ ОБСЛУЖИВАНИЕ.....	14
ВОЗДУШНЫЙ ФИЛЬТР.....	15
ОЧИСТКА ФИЛЬТРА-ОТСТОЙНИКА КАРБЮРАТОРА.....	15
ТОПЛИВНЫЙ ФИЛЬТР.....	15
ОБСЛУЖИВАНИЕ СВЕЧИ ЗАЖИГАНИЯ.....	16
РЕГУЛИРОВКА КЛАПАНОВ.....	16
ХРАНЕНИЕ.....	17
ВВОД В ЭКСПЛУАТАЦИЮ ПОСЛЕ ХРАНЕНИЯ.....	17
ТРАНСПОРТИРОВАНИЕ.....	17
УТИЛИЗАЦИЯ.....	17
10. ПОИСК И УСТРАНЕНИЕ НЕИСПРАВНОСТЕЙ.....	18

# 1. ТЕХНИЧЕСКИЕ ХАРАКТЕРИСТИКИ

Характеристики		Модель
		<b>BC4311</b>
МОТОКУЛЬТИВАТОР	Модель	BC4311
	Размеры Д x Ш x В, мм	1030x450x620
	Скорость вращения ножей, об/мин	180
	Ширина захвата, мм	200-300-430
	Глубина захвата, мм	245
	Тип передачи	ремень + цепь
	Передача переднего/заднего хода	1/нет
	Вес, кг	31,5
ДВИГАТЕЛЬ	Тип	Одноцилиндровый, четырехтактный, с воздушным охлаждением, (OHV)
	Номинальная мощность при 3600 об/мин, кВт/л.с.	1,65/2,3
	Максимальный вращающий момент при 3800 об/мин, Нм	4,5
	Объем топливного бака, л	1,6
	Холостой ход, об/мин	1400
	Рабочий объем двигателя, см <sup>3</sup>	87
	Свеча зажигания	E7T
	Тип смазки	разбрызгивание
	Тип запуска	ручной стартер
	Тип зажигания	Электронный

*Технические характеристики могут быть изменены без предварительного уведомления.*

## 2. ВВЕДЕНИЕ

### Уважаемый пользователь!

Благодарим за покупку продукции CHAMPION. В данном руководстве приведены правила эксплуатации мотокультиватора CHAMPION. Перед началом работ внимательно прочтите руководство. Эксплуатируйте устройство в соответствии с правилами и с учетом требований безопасности, а так же руководствуясь здравым смыслом. Сохраните руководство, при необходимости Вы всегда можете обратиться к нему.

Продукция CHAMPION отличается высокой мощностью и производительностью, продуманным дизайном и эргономичной конструкцией, обеспечивающей удобство её использования. Линейка техники CHAMPION регулярно расширяется новыми устройствами, которые постоянно совершенствуются.

Производитель оставляет за собой право без предварительного уведомления вносить изменения в комплектность, конструкцию отдельных узлов и деталей, не ухудшающие качество изделия. В связи с этим происходят изменения в технических характеристиках, и содержание руководства может не полностью соответствовать приобретенному устройству. Имейте это в виду, изучая руководство по эксплуатации.

*Внешний вид продукции может отличаться от изображения на титульном листе руководства по эксплуатации.*

### 3. СИМВОЛЫ ПРЕДОСТЕРЕЖЕНИЯ, УПРАВЛЕНИЯ И ИНФОРМАЦИИ

	Прочтите руководство по эксплуатации перед началом работы.		При работе надевайте защитные очки, наушники, надевайте защитную каску, если есть опасность падения и ушиба головы.
	Предупреждение! Опасность!		Не подставляйте во время работы руки или ноги под фрезы. Опасность получения тяжелой травмы.
	Не прикасайтесь к глушителю, пока он горячий.		Заправляйте мотокультиватор топливом вдали от источников огня и с заглушенным двигателем. Никогда не курите во время заправки.
	Защита органов дыхания. Запрещено работать в закрытом помещении. Работайте в хорошо вентилируемом помещении. Пользуйтесь средствами защиты.	 	При работе надевайте защитную обувь на нескользящей подошве и защитные перчатки.

### 4. ИСПОЛЬЗОВАНИЕ ПО НАЗНАЧЕНИЮ

Мотокультиватор предназначен для вскапывания/разрыхления почвы на небольших площадях с целью уничтожения сорняков и обогащения почвы кислородом.



#### **ВНИМАНИЕ!**

Использование мотокультиватора в любых других целях, не предусмотренных настоящим руководством, является нарушением условий безопасной эксплуатации и прекращает действие гарантийных обязательств поставщика. Производитель и поставщик не несет ответственности за повреждения, возникшие вследствие использования мотокультиватора не по назначению. Выход из строя мотокультиватора при использовании не по назначению не подлежит ремонту по гарантии.



#### **ВНИМАНИЕ!**

Мотокультиватор не предназначен для вспахивания дерна. Мотокультиватор используется для частного применения.



#### **ВНИМАНИЕ!**

Выход из строя мотокультиватора при профессиональном использовании не подлежит ремонту по гарантии.

## 5. ОБЩИЕ ПРАВИЛА БЕЗОПАСНОСТИ

Внимательно прочтите данное руководство. Ознакомьтесь с устройством мотокультиватора, прежде чем приступать к эксплуатации. Ознакомьтесь с работой рычагов управления. Знайте, что делать в экстренных ситуациях. Обратите особое внимание на информацию, которой предшествуют следующие заголовки:



### **ПРЕДУПРЕЖДЕНИЕ!**

*Указывает на опасную ситуацию, которая, если ее не избежать, может привести к смертельному исходу или получению серьезных травм.*



### **ОСТОРОЖНО!**

*Указывает на опасную ситуацию, которая, если ее не избежать, может привести к получению травм средней тяжести.*



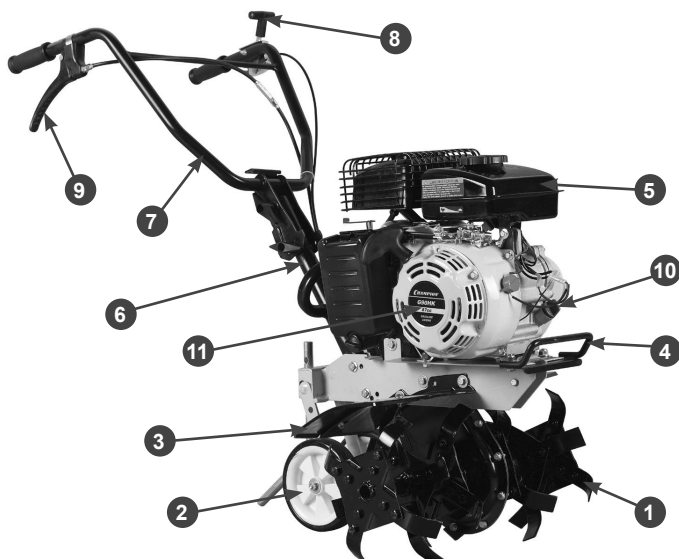
### **ВНИМАНИЕ!**

*Обозначает вероятность повреждения оборудования при несоблюдении руководства по эксплуатации изделия.*

1. Во время работы держите мотокультиватор за обе рукоятки при вращении фрез и/или работе мотора. Помните, что фрезы продолжают вращаться, даже когда вы отпустили рычаг газа. Перед тем как поставить мотокультиватор, убедитесь в том, что фрезы полностью остановились и мотор отключен.
2. Всегда твердо стойте на земле, не теряйте равновесия, не тянитесь за мотокультиватором. Перед началом работы осмотритесь, нет ли на вашем участке препятствий, о которые вы можете споткнуться и выпустить мотокультиватор из рук.
3. Тщательно осмотрите площадку, на которой будет использоваться мотокультиватор, и удалите все предметы, которые он способен отбросить.
4. Обязательно удалите с места предстоящей работы детей, животных и посторонних людей.
5. Всегда будьте внимательны. Оценивайте свои действия с позиции здравого смысла. не работайте с мотокультиватором, если вы устали.
6. Для работы всегда одевайтесь соответственно. не носите широкую одежду и украшения, так как они могут попасть в движущиеся части мотокультиватора. наденьте прочные перчатки. Перчатки снижают передачу вибрации на ваши руки. Продолжительное воздействие вибрации может вызвать онемение пальцев и другие болезни. носите обувь на нескользящей подошве для большей устойчивости.
7. Не работайте с устройством босиком или в открытых сандалиях.
8. Всегда носите защитные очки. Во избежание повреждения органов слуха рекомендуется во время работы с мотокультиватором носить защитные наушники.
9. Чтобы снизить опасность возгорания, не допускайте накапливания остатков растительности и излишней смазки на двигателе, в зоне бензобака.
10. Запускайте двигатель осторожно, соблюдая требования руководства по эксплуатации; следите, чтобы ноги не располагались вблизи рабочих органов.
11. Для безопасного использования мотокультиватора следите за тем, чтобы все гайки, болты и винты были надежно затянуты.
12. Соблюдайте особую осторожность, когда вы меняете направление движения или тянете устройство на себя.

13. Работайте только в дневное время или при хорошем искусственном освещении.
14. При работе на склонах следите за тем, чтобы не поскользнуться.
15. Соблюдайте чрезвычайную осторожность при изменении направления движения на склонах.
16. Всегда сохраняйте безопасную дистанцию относительно других людей, которые работают вместе с вами.
17. Всегда проверяйте мотокультиватор перед работой, чтобы убедиться, что все рукоятки, крепления и предохранительные заслонки находятся в рабочем состоянии.
18. Всегда аккуратно обслуживайте и проверяйте ваш мотокультиватор. следуйте инструкциям по обслуживанию, указанным в данном руководстве.
19. Всегда храните мотокультиватор в закрытом сухом месте, недоступном для детей.
20. Не пытайтесь очистить фрезы во время их вращения. сначала заглушите двигатель и дождитесь полной остановки фрез.
21. Не позволяйте детям или неспособным к такой работе людям, пользоваться мотокультиватором.
22. Не работайте с мотокультиватором в состоянии алкогольного или наркотического опьянения
23. Не пытайтесь производить ремонт самостоятельно сами. Для осуществления квалифицированного ремонта обращайтесь к официальному дилеру CHAMPION в Вашем регионе
24. Не заправляйте мотокультиватор топливом вблизи источников открытого огня. Перед заправкой заглушите двигатель и убедитесь в том, что он остыл.
25. Не заправляйте мотокультиватор и не работайте с ним внутри плохо проветриваемого помещения.
26. Не запускайте двигатель, если есть неисправность в системе зажигания.
27. Не оставляйте двигатель включенным, если временно прекращаете работу с мотокультиватором.
28. Заглушите двигатель перед перемещением мотокультиватора с одного места на другое.
29. Не запускайте двигатель при наличии запаха бензина.
30. Не работайте с мотокультиватором, если бензин был пролит во время заправки. Перед запуском тщательно протрите поверхности мотокультиватора от случайно пролитого топлива.
31. Не работайте с мотокультиватором, если ребра цилиндра и глушитель загрязнены.
32. Не дотрагивайтесь до горячего глушителя и ребер цилиндра, так как это может привести к серьезным ожогам.

## 6. ОСНОВНЫЕ УЗЛЫ И ОРГАНЫ УПРАВЛЕНИЯ



**Рис. 1 Основные узлы и органы управления. Вид спереди**

1. Фреза
2. Транспортное колесо
3. Защитное крыло
4. Транспортная рукоятка
5. Бак топливный
6. Рабочие рукоятки нижняя часть
7. Рабочие рукоятки верхняя часть
8. Рычаг газа
9. Рычаг сцепления
10. Крышка/щуп маслозаливной горловины
11. Стартер

### КОМПЛЕКТ ПОСТАВКИ



1. Фреза
2. Защитное крыло
3. Комплект крепежа
4. Сошник
5. Рабочая рукоятка



## 7. СБОРКА



Рис. 2

Установите сошник и зафиксируйте его штифтом (1), используя крепежные болты, установите на мотокультиватор рабочую рукоятку (2). Установите правую и левую защиту рабочих фрез (3) и сами фрезы (4). Закрепите на рабочей рукоятке рычаг газа (5) и рычаг сцепления (6). Перед установкой фрез выходной вал редуктора необходимо смазать универсальной смазкой CHAMPION EP-0.

### УСТАНОВКА СОШНИКА

Сошник обеспечивает различную глубину обработки почвы. Если вы устанавливаете сошник слишком низко, то глубина культивирования увеличится, увеличится нагрузка на двигатель, скорость мотокультиватора замедлится. Поднимая сошник, вы увеличите скорость машины, но культивирование будет более поверхностное. Правильная установка глубины сошника зависит от типа и состава почвы.

### РЕГУЛИРОВКА ТРОСА СЦЕПЛЕНИЯ

После сборки мотокультиватора и запуска двигателя необходимо проверить регулировку троса сцепления.

1. Если при нажатом рычаге сцепления фрезы не вращаются, значит, трос длинный и его необходимо укоротить.
2. Если при отпущенном рычаге сцепления фрезы продолжают вращаться, трос необходимо удлинить.

Для удлинения троса необходимо ослабить контргайку (а) и закрутить соединительную муфту троса (В). Для того, чтобы укоротить трос, соединительную муфту необходимо выкрутить. После установки нужной длины троса, необходимо затянуть контргайку (Рис.3).

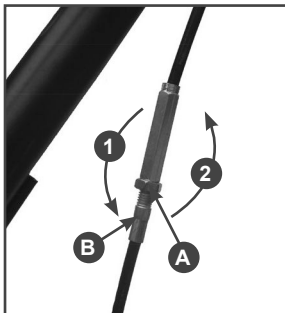


Рис. 3

**ВНИМАНИЕ!**

*Правильная регулировка троса обеспечивает плавное включение вращения фрез и обеспечивает неподвижность фрез на холостом ходу. Неправильная регулировка троса может привести к выходу мотокультиватора из строя и не подлежит ремонту по гарантии.*

**ВНИМАНИЕ!**

*Перед началом работы мотокультиватором необходимо снять транспортные колеса.*

**ОБСЛУЖИВАНИЕ РЕДУКТОРА**

Редуктор мотокультиватора поставляется с завода заполненный смазкой. В процессе эксплуатации рекомендуется через 150 часов работы производить замену смазки в редукторе.

Замену смазки в редукторе необходимо производить в авторизованном сервисном центре.

Для замены смазки снимите редуктор с мотокультиватора, открутите болты крепления (1) половинок корпуса редуктора (Рис.4).

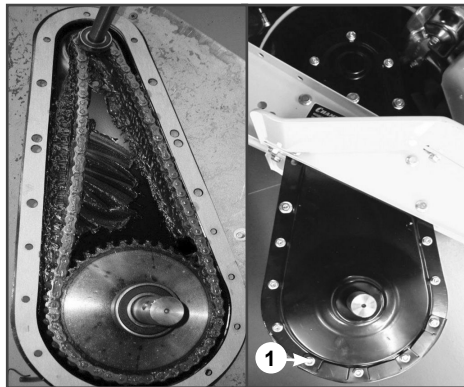


Рис. 4

Для удаления старой смазки промойте детали редуктора керосином или дизельным топливом. Замените изношенные и поврежденные детали. Заложите свежую смазку, соберите редуктор.

рекомендуется для замены использовать смазку CHAMPION EP-0, либо аналогичные смазки других производителей. Полный объем смазки в редукторе составляет 120-130гр.

## 8. ЭКСПЛУАТАЦИЯ

### МОТОРНОЕ МАСЛО



#### ВНИМАНИЕ!

Мотокультиватор поставляется с завода без масла в картере двигателя. Перед пуском в работу требуется залить рекомендованное масло в картер до необходимого уровня.

Моторное масло является важным фактором, влияющим на срок службы двигателя. необходимо своевременно производить замену масла в картере.



#### ВНИМАНИЕ!

Запрещается заливать в картер масло для двухтактных двигателей.

Рекомендуется применять моторное масло для четырехтактного бензинового двигателя SE и SF по системе классификации API, или SAE 30. Вязкость масла выбирается в зависимости от температуры окружающего воздуха, при котором будет работать мотокультиватор.

При выборе масла пользуйтесь таблицей, показанной на рис.5.

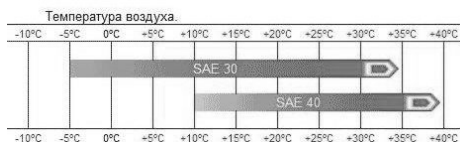


Рис.5



#### ВНИМАНИЕ!

Несвоевременная замена масла, работа на масле, отработавшем свой ресурс, работа без масла или на постоянно пониженном уровне масла, работа на масле не соответствующем температуре окружающей среды, приведет к выходу из строя двигателя мотокультиватора и не подлежит ремонту по гарантии.



#### ВНИМАНИЕ!

Первая замена масла производится через 5 часов работы двигателя. Вторая замена масла через 25 часов работы двигателя. Все последующие замены масла производятся через каждые 50 часов работы двигателя.

### ЗАПРАВКА МАСЛОМ НОВОГО ДВИГАТЕЛЯ

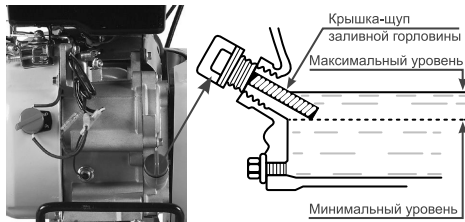


Рис.6

1. Установите мотокультиватор на ровной горизонтальной поверхности.
2. Снимите крышку/щуп маслозаливного отверстия (1) рис.6.
3. Залейте необходимое количество рекомендованного моторного масла
4. Установите на место крышку/щуп, не закручивая его. снова извлеките щуп, уровень масла должен соответствовать верхней отметке на щупе (соответствует нижнему краю маслозаливной горловины).
5. Установите щуп в горловину и плотно зафиксируйте. Запустите двигатель примерно на 30 секунд, затем заглушите. Проверьте уровень масла по щупу, при необходимости откорректируйте.

### ТОПЛИВО

Используйте неэтилированный бензин, с октановым числом 92. никогда не используйте старый или загрязненный бензин или смесь масло-бензин. избегайте попадания грязи или воды в топливный бак.



### ВНИМАНИЕ!

Выход из строя двигателя по причине использования некачественного или старого топлива, а также топлива с несоответствующим октановым числом не подлежит ремонту по гарантии.



### ВНИМАНИЕ!

Храните топливо в специально предназначенных для этой цели емкостях. Запрещается использовать для хранения топлива канистры из пищевого пластика.



### ПРЕДУПРЕЖДЕНИЕ:

Заправка топливом проводится при выключенном двигателе и в местах с хорошим проветриванием. При работе с топливом запрещается курить и применять открытый огонь. Не допускается разлив топлива. Надо предотвращать многократное или длительное касание кожи с топливом, а также вдыхания топливных паров. Запрещается доступ детей к топливу.

Не заполняйте топливный бак полностью. Заливайте бензин в топливный бак до уровня примерно на 25 мм ниже верхнего края заливной горловины, чтобы оставить пространство для теплового расширения топлива. После заправки топливного бака убедитесь в том, что пробка заливной горловины закрыта должным образом. максимальный уровень топлива показан на рис.7.

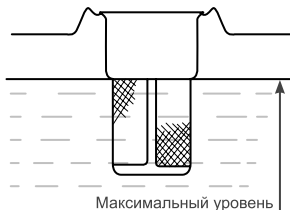


Рис.7

## ЗАПУСК ДВИГАТЕЛЯ



### ВНИМАНИЕ!

Перед каждым запуском двигателя обязательно проверить уровень масла в картере.

1. Проверьте уровень масла в картере и уровень топлива в топливном баке.
2. Установите выключатель зажигания в положение ON(включено).
3. Закройте воздушную заслонку карбюратора.
4. Потяните за ручку стартера, пока не почувствуете сопротивление. Затем опустите ручку стартера вниз и произведите резкий рывок.



### ВНИМАНИЕ!

При запуске всегда строго выполняйте пункт «4» во избежание поломки деталей стартера.

5. После запуска откройте воздушную заслонку. Прогрейте двигатель на холостых оборотах в течение 2-3 минут.

Не отпускайте рукоятку стартера резко с верхнего положения, отпускайте рукоятку медленно, иначе шнур наматывается на маховик и произойдет поломка стартера.

Невыполнение этих требований инструкции часто приводит к поломке стартера и не подлежит ремонту по гарантии.

## ОСТАНОВКА ДВИГАТЕЛЯ

Для остановки двигателя мотокультиватора в нормальном рабочем режиме необходимо выполнять следующие действия:

1. Отпустите рычаг включения вращения фрез, рычаг газа переведите в режим холостого хода и дайте двигателю поработать примерно 1 минуту.
2. Переведите выключатель зажигания в положение OFF(Выкл.).



### ВНИМАНИЕ!

Не глушите двигатель сразу, так как это может привести к резкому повышению температуры внутри двигателя и, как следствие, к выходу его из строя.

**ВНИМАНИЕ!**

*Мгновенную остановку двигателя производить только в случае возникновения аварийной или опасной для жизни ситуации.*

**ОБКАТКА ДВИГАТЕЛЯ  
МОТОКУЛЬТИВАТОРА**

Первые 5 часов работы мотокультиватора являются временем, в течение ко-

торого происходит приработка деталей друг к другу. Поэтому на этот период соблюдайте следующие требования:

**ВНИМАНИЕ!**

*В период обкатки не работайте на тяжелой почве с максимальным заглублением рабочих фрез. После обкатки произведите замену масла в картере двигателя.*

## 9. ТЕХНИЧЕСКОЕ ОБСЛУЖИВАНИЕ

Для поддержания высокой эффективности работы мотокультиватора необходимо периодически проверять его техническое состояние и выполнять необходимые регулировки. В таблице, приведенной ниже, указана периодичность технического обслуживания и виды выполняемых работ.



### ВНИМАНИЕ!

График технического обслуживания применим к нормальным рабочим условиям. Если Вы эксплуатируете двигатель в экстремальных условиях, таких как длительная высокая нагрузка, работа при высоких температурах, при сильной влажности или запыленности, необходимо сократить сроки ТО.

ТАБЛИЦА ПО ТЕХНИЧЕСКОМУ ОБСЛУЖИВАНИЮ

Виды работ		Перед использованием	Каждые 50 часов работы	Каждые 100 часов работы	Каждые 300 часов	При необходимости
Моторное масло	Проверить уровень	x				
	Заменить	через первые 5 часов работы	x			
Воздушный фильтр	Проверить	x				
	Очистить		x(1)			
	Заменить			x(1)		x
Фильтр-стакан бензобака	Проверить	x				
	Очистить		x			
	Заменить					x
Топливный фильтр в бензобаке	Очистить				x	
Фильтр-отстойник карбюратора	Промыть			x		
Свеча зажигания	Проверить		x			
	Заменить			x		
Смазка редуктора	Замена	через 150 часов работы				
Топливный бак	Очистить				x	
Тепловые зазоры клапанов	Проверить/ Отрегулировать				x(2)	
Лезвия фрез	Проверить/ Заменить	x				x
Крепежные детали	Проверить/ Подтянуть	x				x

(1) Сервисное обслуживание должно осуществляться более часто, при работе в пыльных условиях.

(2) Эти пункты должны осуществляться в специализированном сервисном центре.

(x) Работа выполняется пользователем.



### **ПРЕДУПРЕЖДЕНИЕ!**

В выхлопных газах двигателя содержится окись углерода, поэтому обслуживание следует производить на неработающем двигателе. При необходимости произвести регулировки на работающем двигателе, обеспечьте хорошее проветривание в рабочей зоне.



### **ВНИМАНИЕ!**

Используйте только оригинальные запасные части для выполнения технического обслуживания и ремонта. Использование запасных частей, расходных материалов не соответствующих по качеству, а также использование неоригинальных запасных частей, могут привести к выходу из строя мотокультиватора. Выход из строя мотокультиватора в этом случае не подлежит ремонту по гарантии.

### **ВОЗДУШНЫЙ ФИЛЬТР**



### **ВНИМАНИЕ!**

Загрязненный воздушный фильтр препятствует потоку воздуха в карбюратор, снижает мощность двигателя и производительность мотокультиватора. Эксплуатация двигателя без воздушного фильтра или с поврежденным воздушным фильтром будет способствовать попаданию грязи в двигатель, вызывая быстрый износ деталей двигателя. Выход из строя двигателя по причине работы с грязным воздушным фильтром не подлежит ремонту по гарантии.

1. Открутите гайку и снимите крышку воздушного фильтра
2. Проверьте целостность и чистоту воздушных фильтров.
3. Грязный поролоновый фильтр промойте теплым мыльным раствором или раствором негорючей жидкости, тщательно отожмите и просушите. Грязный или поврежденный бумажный фильтр подлежит только замене.
4. Установите на место воздушные фильтры, установите крышку и закрутите гайку крепления крышки.

### **ОЧИСТКА ФИЛЬТРА-ОТСТОЙНИКА КАРБЮРАТОРА**

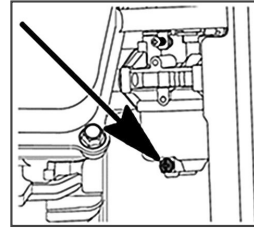


Рис.8

Через каждые 100 часов работы или один раз в 6 месяцев, а также при подготовке мотокультиватора к хранению необходимо сливать топливо с поплавковой камеры карбюратора. Это необходимо для слива воды и грязи, которые оседают в карбюраторе во время работы мотокультиватора.

1. Установите под карбюратор подходящую емкость.
2. Выкрутите болт сливного отверстия (Рис. 8) на 2-3 оборота и слейте топливо из поплавковой камеры карбюратора.

### **ТОПЛИВНЫЙ ФИЛЬТР**



Рис.9

Внутри топливного бака установлен топливный фильтр, который совмещен с выходным штуцером топливного шланга. Фильтр выполнен в виде металлической или капроновой сетки. Рекомендуется не реже одного раза в течение 300 отработанных часов производить очистку топливного фильтра. Поврежденный фильтр необходимо заменить. Одновременно

менно с очисткой топливного фильтра необходимо промыть и очистить топливный бак от грязи и конденсата.



### ВНИМАНИЕ!

*Выход из строя двигателя в результате работы с грязным топливным фильтром или грязным топливным баком не подлежит ремонту по гарантии.*

## ОБСЛУЖИВАНИЕ СВЕЧИ ЗАЖИГАНИЯ

В двигатель устанавливается свеча зажигания Е7Т или её аналоги (Е6ТС).



### ВНИМАНИЕ!

*Использование для работы двигателя свечи зажигания, отличной по своим параметрам от рекомендованной, может привести к выходу двигателя из строя и аннулированию гарантии изготовителя.*

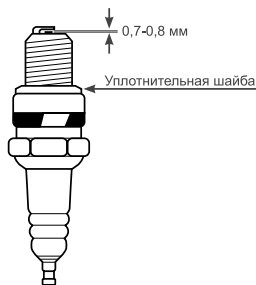


Рис.10

1. Отсоедините колпачок свечи зажигания и удалите грязь вокруг свечи зажигания.
2. Открутите свечу зажигания свечным ключом.



### ВНИМАНИЕ!

*Никогда не выкручивайте свечу, пока двигатель полностью не остыл – опасность повреждения резьбовой части головки цилиндра.*

3. Проверьте свечу зажигания. если электроды изношены или повреждена изоляция, замените её.

4. Измерьте зазор между электродами свечи зажигания специальным щупом. Зазор должен быть 0,7-0,8 мм. При увеличении, или уменьшении требуемого зазора, рекомендуется заменить свечу, так как регулировка зазора может привести к изменению качества искрообразования.
5. аккуратно закрутите свечу зажигания руками.
6. После того, как свеча зажигания установлена на место, затяните её свечным ключом. Установите на свечу колпак.



### ВНИМАНИЕ!

*При установке новой свечи зажигания для обеспечения требуемой затяжки, заверните свечу ключом на 1/2 оборота после посадки буртика свечи на уплотнительную шайбу. При установке бывшей в эксплуатации свечи зажигания, для обеспечения требуемой затяжки заверните свечу ключом на 1/4-1/8 часть оборота после посадки буртика свечи на уплотнительную шайбу.*



### ВНИМАНИЕ!

*Свеча зажигания должна быть надежно затянута. Не завернутая должным образом или чрезмерно затянутая свеча зажигания может привести к повреждению двигателя.*

## РЕГУЛИРОВКА КЛАПАНОВ



### ВНИМАНИЕ!

*Зазоры в клапанах необходимо проверять через каждые 300 часов работы двигателя.*

#### ЗАЗОРЫ В КЛАПАНАХ:

Впускной клапан  $0,1 \pm 0,02$  мм (холодный двигатель).

Выпускной клапан  $0,15 \pm 0,02$  мм (холодный двигатель).

Данная операция должна выполняться в авторизованном сервисном центре.



## ХРАНЕНИЕ

если мотокультиватор не будет эксплуатироваться длительное время, то необходимо выполнить специальные мероприятия по консервации. Место хранения мотокультиватора должно быть защищено от пыли и атмосферных воздействий (дождь, снег, резкие перепады температур и т.д.).



### ПРИМЕЧАНИЕ!

*Все работы по консервации проводятся на холодном двигателе.*

1. Слейте топливо из топливного бака
2. При необходимости замените масло в двигателе.
3. Выверните свечу зажигания и залейте в цилиндр двигателя примерно одну столовую ложку чистого моторного масла. Проверните вал двигателя ручным стартером несколько раз, чтобы масло растеклось по трущимся поверхностям, затем вверните свечу зажигания руками на место и затяните свечным ключом.
4. Проверните вал двигателя с помощью ручного стартера пока не почувствуете сопротивление (клапана в этом положении закрыты).
5. Очистите ребра цилиндров от мусора, обработайте все поврежденные места, и покройте участки, которые могут заржаветь, тонким слоем масла. Смажьте рычаги управления силиконовой смазкой.



### ПРЕДУПРЕЖДЕНИЕ!

*Бензин окисляется, и портится во время хранения. Старое топливо является причиной плохого запуска, и оно оставляет смолистые отложения, которые загрязняют топливную систему и могут быть причиной выхода двигателя из строя. Гарантия не распространяется на повреждения топливной системы или двигателя, вызванные пренебрежительной подготовкой к хранению.*

## ВВОД В ЭКСПЛУАТАЦИЮ ПОСЛЕ ХРАНЕНИЯ

Обязательно проведите предварительный осмотр мотокультиватора. Проверьте соединение движущихся частей, отсутствие поломок деталей, которые влияют на работу мотокультиватора. Если мотокультиватор имеет повреждения, устраните их перед эксплуатацией.

Если топливо было слито во время подготовки к хранению, заполните топливный бак двигателя свежим бензином. Если Вы храните канистру с бензином для дозаправки, убедитесь, что она содержит свежий бензин.

Если цилиндр был покрыт маслом во время подготовки к хранению, двигатель после запуска может немного дымить. Это нормально.

## ТРАНСПОРТИРОВАНИЕ

При транспортировании мотокультиватора переведите выключатель зажигания в положение OFF. Перед транспортированием мотокультиватора рекомендуется полностью слить топливо из топливного бака.

Зафиксируйте мотокультиватор на ровной поверхности, исключив возможность смещения или опрокидывания.

Если мотокультиватор работал, перед транспортировкой дайте двигателю полностью остыть.

Не наклоняйте мотокультиватор в сторону воздушного фильтра более чем на 20°.

## УТИЛИЗАЦИЯ

Утилизация устройства должна производиться в соответствии с нормами законодательства РФ, в частности Федеральным законом N7-ФЗ от 10.01.2002 «Об охране окружающей среды».

Помните о необходимости охраны окружающей среды и экологии. Прежде чем слить какие-либо жидкости, выясните правильный способ их утилизации. Соблюдайте правила охраны окружающей среды при утилизации моторного масла, топлива и фильтров.

# 10. ПОИСК И УСТРАНЕНИЕ НЕИСПРАВНОСТЕЙ

## НЕИСПРАВНОСТИ ДВИГАТЕЛЯ

<i>Возможная причина</i>	<i>Метод устранения</i>
<b>Двигатель не запускается</b>	
Пустой топливный бак	Залейте топливо в топливный бак
Засорен топливный фильтр	Почистите или замените топливный фильтр
Некачественное или старое топливо	Замените топливо
Выключатель зажигания в положение OFF (Выкл.)	Установите выключатель зажигания в положение ON
Воздушная заслонка открыта	Закройте воздушную заслонку для запуска
Неисправна свеча зажигания	Замените свечу зажигания
<b>Двигатель останавливается</b>	
Закончилось топливо	Залейте топливо в топливный бак
Засорен воздушный фильтр	Замените фильтр
Неправильная работа карбюратора	Отрегулируйте или замените*
Неисправна свеча зажигания	Замените свечу зажигания
<b>Двигатель не развивает мощности</b>	
Проверьте положение рычагов управления	Установите рычаг управления воздушной заслонкой двигателя в положение ОТКРЫТО
Засорен воздушный фильтр	Замените фильтр
Износ поршневых колец	Замените кольца*
Неправильная работа карбюратора	Отрегулируйте или замените*
<b>Двигатель дымит, выхлопные газы голубого цвета</b>	
Повышенный износ между стержнем клапана и направляющей втулкой	Замените изношенные детали*
Повышенный износ поршня, цилиндра	Замените изношенные детали*
Повышенный износ поршневых колец	Замените кольца*
Повышенный уровень масла в картере	Слейте излишки масла с картера
<b>Двигатель дымит, выхлопные газы черного цвета</b>	
Перегрузка двигателя	Уменьшите нагрузку на двигатель
Засорен воздушный фильтр	Замените фильтр
<b>В картере увеличивается уровень масла, бензин в масле</b>	
Грязь под иглой карбюратора	Произведите чистку карбюратора*. Замените масло в двигателе
<b>Повышенный расход масла</b>	
Повышенный зазор между стержнем клапана и направляющей втулкой	Замените изношенные детали*
Износ цилиндропоршневой группы	Замените*
Засорен воздушный фильтр	Замените фильтр*
Износ маслосъемного колпачка	Замените маслосъемный колпачок*
<b>Неустойчивая работа двигателя</b>	
Неправильный тепловой зазор клапанов	Проверьте и отрегулируйте*
Неисправность регулятора оборотов	Найдите и устраните причину*

Неправильная работа карбюратора, либо его засорение	Отрегулируйте, прочистите*
<b>Стук в головке цилиндра</b>	
Повышенный зазор в клапанном механизме	Отрегулируйте зазор, при большом износе замените изношенные детали*
Повышенный зазор между шатуном и поршневым пальцем	Замените изношенные детали*
<b>Посторонний шум</b>	
Внутренние повреждения двигателя	Обратитесь в сервисный центр

## НЕИСПРАВНОСТИ МОТОКУЛЬТИВАТОРА

<i>Возможная причина</i>	<i>Метод устранения</i>
<b>Двигатель работает, фрезы не вращаются</b>	
Рычаг сцепления не нажат	Нажмите рычаг сцепления
При нажатом рычаге сцепления ремень привода не натягивается	Отрегулируйте натяжение троса сцепления
Ремень привода порван	Замените ремень
Внутренняя неисправность редуктора	Обратитесь в сервисный центр

(\*). Для проведения ремонта необходимо обратиться в авторизованный сервисный центр. Если неисправность своими силами устранить не удалось, а также при появлении других неисправностей обратитесь в авторизованный сервисный центр.

**ПРОИЗВОДИТЕЛЬ  
ОСТАВЛЯЕТ ЗА СОБОЙ ПРАВО  
БЕЗ ПРЕДВАРИТЕЛЬНОГО УВЕДОМЛЕНИЯ  
ВНОСИТЬ ИЗМЕНЕНИЯ В КОМПЛЕКТНОСТЬ,  
КОНСТРУКЦИЮ ОТДЕЛЬНЫХ ДЕТАЛЕЙ  
И УЗЛОВ, НЕ УХУДШАЮЩИЕ КАЧЕСТВО  
ИЗДЕЛИЯ. ПОСЛЕ ПРОЧТЕНИЯ РУКОВОДСТВА  
СОХРАНИТЕ ЕГО В ДОСТУПНОМ  
И НАДЕЖНОМ МЕСТЕ.**

Адреса сервисных центров в вашем регионе вы можете найти на сайте

**[WWW.CHAMPIONTOOL.RU](http://WWW.CHAMPIONTOOL.RU)**

**ИМПОРТЕР:** ООО «Северо-Западная инструментальная компания»  
Адрес: 195009, г. Санкт-Петербург, ул. Комсомола, д.1,  
пом.203

**ПРОИЗВОДИТЕЛЬ:** Taizhou Wanda Cord & Cable CO.,LTD  
Адрес: Китай, Aohou Tongyu Street Luqiao District  
Taizhou City Zhejiang Province China  
Тел.: 0086-576-82320996