

# HITACHI

**Cordless Rotary Hammer**

**Akku-bohrhammer**

**Σφυροδραπανο περιστροφικό μπαταρίας**

**Młotowiertarka akumulatorowa**

**Akkus fúrókalapács**

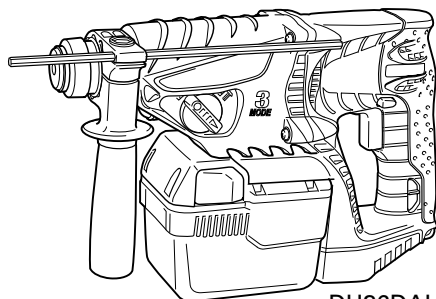
**Akku vrtací kladivo**

**Akülü delici**

**Аккумуляторный перфоратор**

**DH 25DL · DH 25DAL**

**DH 36DL · DH 36DAL**



DH36DAL

Read through carefully and understand these instructions before use.

Diese Anleitung vor Benutzung des Werkzeugs sorgfältig durchlesen und verstehen.

Διαβάστε προσεκτικά και κατανοήσετε αυτές τις οδηγίες πριν τη χρήση.

Przed użytkowaniem należy dokładnie przeczytać niniejszą instrukcję i zrozumieć jej treść.

Használat előtt olvassa el figyelmesen a használati utasítást.

Před použitím si pečlivě přečtěte tento návod a ujistěte se, že mu dobře rozumíte.

Aleti kullanmadan önce bu kılavuzu iyice okuyun ve talimatları anlayın.

Внимательно прочтите данную инструкцию по эксплуатации прежде чем пользоваться инструментом.

Handling instructions

Bedienungsanleitung

Οδηγίες χειρισμού

Instrukcja obsługi

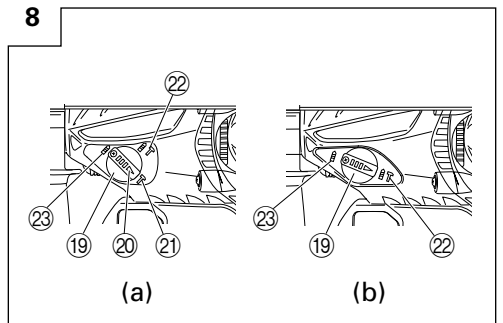
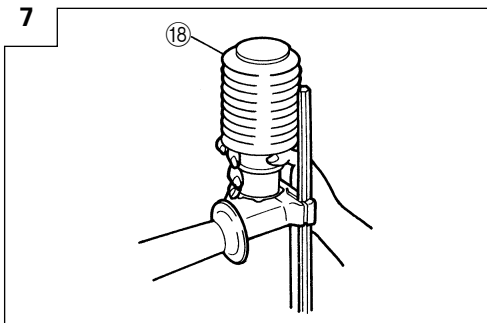
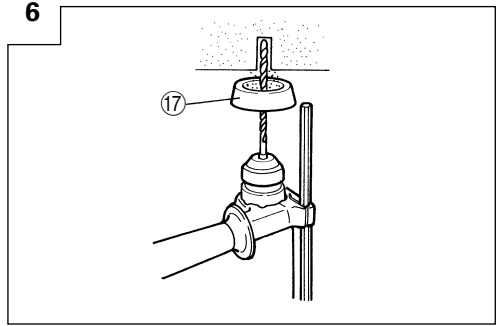
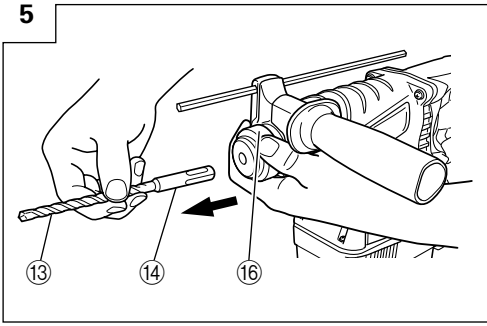
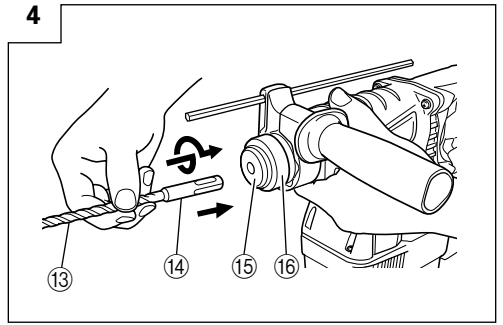
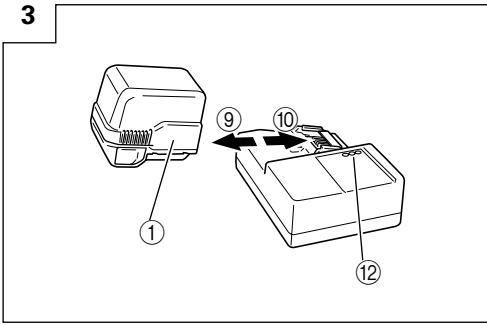
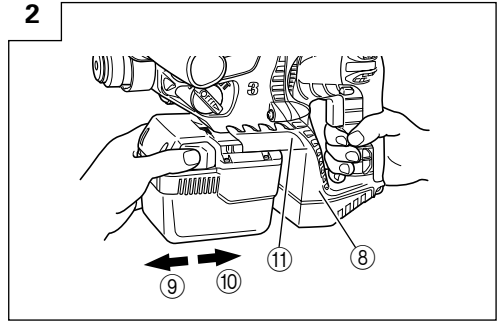
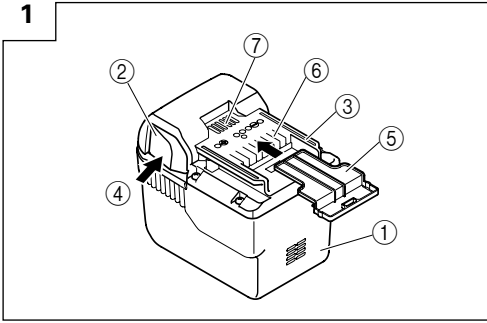
Kezelési utasítás

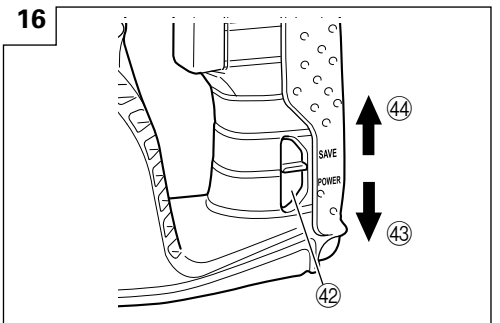
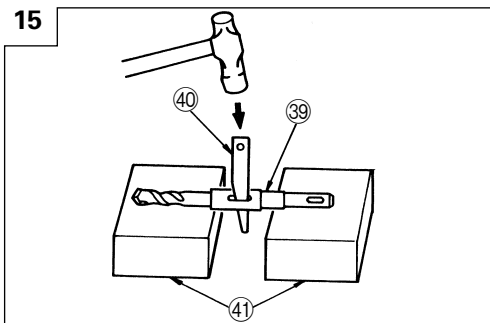
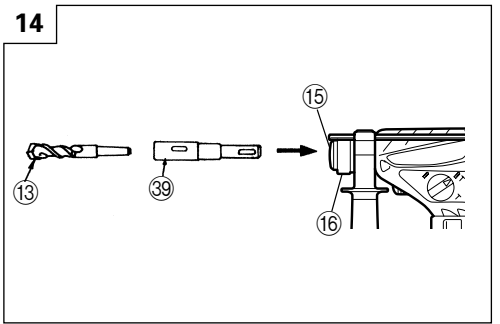
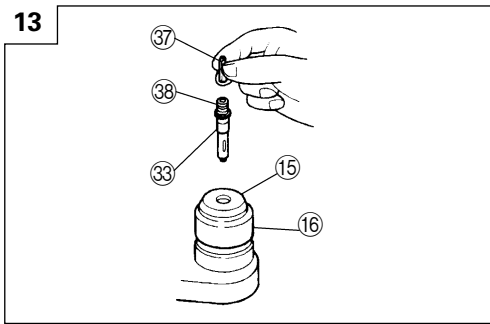
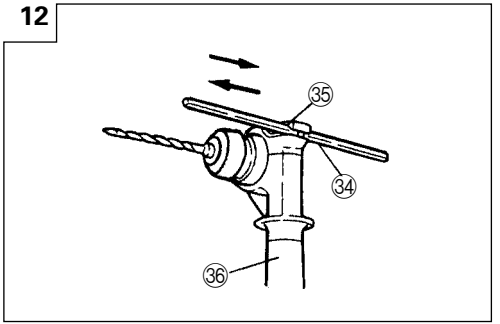
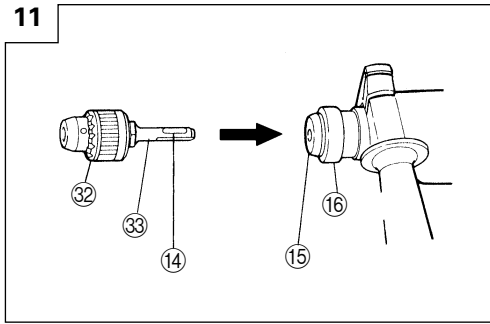
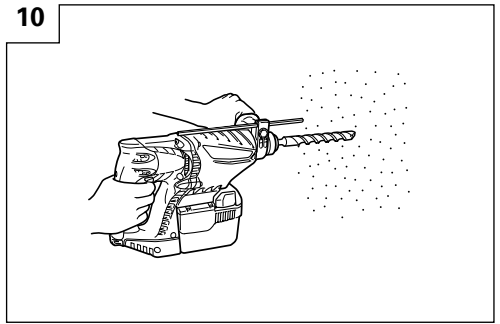
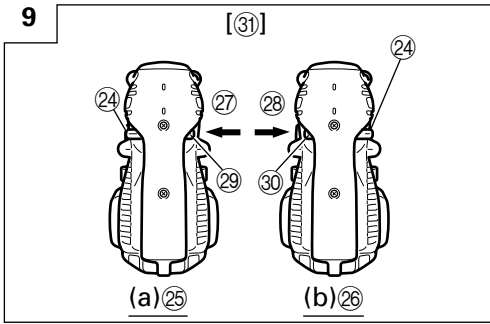
Návod k obsluze

Kullanım talimatları

Инструкция по эксплуатации





**Hitachi Koki**





	English	Deutsch	Ελληνικά	Polski
①	Rechargeable battery	Batterie	Επαναφορτιζόμενη μπαταρία	Akumulator
②	Latch	Schnapper	Μάνδαλο	Zapadka
③	Guide rail of battery	Führungsschiene der Batterie	Τροχιογραμμή της μπαταρίας	Prowadnica akumulatora
④	Push	Drücken	Σπρώξε	Wcisnij
⑤	Battery cover	Batterieabdeckung	Κάλυμμα μπαταρίας	Pokrywa komory akumulatora
⑥	Terminals	Anschlüsse	Πόλοι	Styki
⑦	Ventilation holes	Belüftungslöcher	Οπές εξαερισμού	Otwory wentylacyjne
⑧	Housing	Gehäuse	Περιβλήμα	Obudowa
⑨	Pull out	Herausziehen	Τραβήξτε έξω	Wyciągnij
⑩	Insert	Einsetzen	Εισχωρήστε	Włóż/wprowadź
⑪	Guide rail of housing	Führungsschiene des Gehäuses	Τροχιογραμμή του περιβλήματος	Prowadnica obudowy
⑫	Pilot lamp	Kontrollampe	Δοκιμαστική λάμπα	Lampka kontrolna
⑬	Drill bit	Bohrer	Λεπίδα τρυπανιού	Wiertło
⑭	Part of SDS-plus shank	Teil des SDS-plus Schaftes	Τμήμα του SDS-plus στελέχους	Część chwytu SDS-plus
⑮	Front cap	Vordere Abdeckung	Μπροστινό περιβλήμα	Przednia pokrywa
⑯	Grip	Spannbacke	Λαβή	Uchwyt
⑰	Dust cup	Staubschale	Κύπελλο σκόνης	Kołnierz na pył
⑱	Dust collector (B)	Staubfang (B)	Συλλέκτης σκόνης (B)	Pojemnik na pył (B)
⑲	Change lever	Wechselknopf	Μοχλός αλλαγής	Dźwignia nastawcza
⑳	"▶" mark	"▶" zeichen	"▶" σημάδι	Znak "▶"
㉑	"T" mark	"T" zeichen	"T" σημάδι	Znak "T"
㉒	"T" mark	"T" zeichen	"T" σημάδι	Znak "T"
㉓	"▲" mark	"▲" zeichen	"▲" σημάδι	Znak "▲"
㉔	Push button	Druckknopf	Κουμπί ώθησης	Przycisk
㉕	Forward rotation	Vorwärtsdrehung	Προς τα εμπρός περιστροφή	Obrót do przodu
㉖	Reverse rotation	Rückwärtsdrehung	Αντίστροφη περιστροφή	Obrót do tyłu
㉗	Push the (R) side	Die (R) Seite drücken	Σπρώξτε την (R) πλευρά	Wcisnąć po stronie prawej (R)
㉘	Push the (L) side	Die (L) Seite drücken	Σπρώξτε την (L) πλευρά	Wcisnąć po stronie lewej (L)
㉙	(R) indication	(R) Anzeige	(R) ένδειξη	Znak (R)
㉚	(L) indication	(L) Anzeige	(L) ένδειξη	Znak (L)
㉛	Diagram seen from the handle side	Die Zeichnung ist von der Handgriffseite aus gesehen	Διάγραμμα που βλέπεται από την πλευρά του χερουλιού	Schemat - widok od strony rączki
㉜	Drill chuck	Bohrfutter	Σφικτήρας τρυπανιού	Uchwyt wiertarski
㉝	Chuck adaptor	Bohreradapter	Προσαρμογέας σφικτήρα	Adaptor uchwytu
㉞	Depth gauge	Tiefenmesser	Μετρητής βάθους	Głębokościomierz
㉟	Mounting hole	Befestigungsöffnung	Τρύπα στερέωσης	Otwór mocujący
㊱	Side handle	Handgriff	Πλευρική λαβή	Uchwyt boczny
㊲	Bit	Bohrerspitzen	Λεπίδα	Wiertło
㊳	Socket	Fassung	Υποδοχή	Gniazdo
㊴	Taper shank adapter	Kegelschaftadapter	Κωνικός προσαρμογέας στελέχους	Adaptor uchwytu stożkowego
㊵	Cotter	Dorn	Κόφτης	Sworzeń
㊶	Rest	Auflage	Στήριγμα	Oparcie
㊷	Shift knob	Schaltknopf	Κουμπί αλλαγής	Pokrętło przesuwania
㊸	"POWER" mode	„POWER“-Modus	Θέση "POWER"	Tryb "POWER" (dużej mocy)
㊹	"SAVE" mode	„SAVE“-Modus	Θέση "SAVE"	Tryb "SAVE" (oszczędnościowy)

	Magyar	Čeština	Türkçe	Русский
①	Tölthető akkumulátor	Akkumulátor	Şarj edilebilir batarya	Акумуляторная батарея
②	Retesz	Zámek	Mandal	Фиксатор
③	Akkumulátor vezetősínje	Vodící kolejnička akumulátoru	Batarya için kılavuz çubuğu	Направляющая батареи
④	Benyomni	Zatlačit	Basınız	Нажать
⑤	Akkumulátorfedél	Kryt baterie	Batarya kapağı	Крышка аккумуляторной батареи
⑥	Csatlakozók	Koncovky	Kutuplar	Полюса
⑦	Szellőzőnyílások	Větrací otvory	Havalandırma delikleri	Вентиляционные отверстия
⑧	Burkolat	Plášť	Batarya Yuvası	Корпус
⑨	Kihúzni	Zatáhnout	Çekin	Вытащить
⑩	Bedugni	Zasunout	Yerleştirin	Вставить
⑪	Burkolat vezetősínje	Vodící kolejnička pláště	Batarya yuvası için kılavuz çubuğu	Направляющая корпуса
⑫	Jelzőlámpa	Indikátor	Kılavuz lamba	Контрольная лампа
⑬	Fúróhegy	Vrták	Matkap ucu	Сверло
⑭	Az SDS-plusz szár része	Součást dříku SDS-plus	SDS-plus şank parçası	Часть хвостовика SDS-plus
⑮	Elűlső kupak	Přední kryt	Ön mandren kapağı	Передний патрон
⑯	Karmantyú	Rukojeť	Kabza	Зажим
⑰	Porvédő sapka	Prachová miska	Tozluk	Пылезащитная манжета
⑱	Porgyűjtő (B)	Lapač prachu (B)	Toz toplayıcı (B)	Пылеуловитель (B)
⑲	Üzem mód váltó	Přepřizovací páka	Değiştirme kolu	Рычаг переключения
⑳	"▶" jel	Značka "▶"	"▶" işareti	Метка "▶"
㉑	"T" jel	Značka "T"	"T" işareti	Метка "T"
㉒	"!T" jel	Značka "!T"	"!T" işareti	Метка "!T"
㉓	"▲" jel	Značka "▲"	"▲" işareti	Метка "▲"
㉔	Nyomógomb	Tlačítko	Basma düğmesi	Нажимная кнопка
㉕	Forgás előre	Otáčení vpřed	İleriye dönme	Вращение вперед
㉖	Forgás hátra	Otáčení v opačném směru	Geriye dönme	Обратное вращение
㉗	Nyomja be az (R) oldalt	Stiskněte stranu (R)	(R) tarafına bas	Нажать сторону со знаком (R)
㉘	Nyomja be az (L) oldalt	Stiskněte stranu (L)	(L) tarafına bas	Нажать сторону со знаком (L)
㉙	(R) jelölés	Indikace (R)	(R) işareti	Знак (R) - вправо
㉚	(L) jelölés	Indikace (L)	(L) işareti	Знак (L) - влево
㉛	A fogantyú oldaláról látható diagram	Diagram v pohledu od rukojeti	Kabzadan bakılim çizgesi	Схема, видимая со стороны рукоятки
㉜	Fúrótokmány	Skličidlo	Ek Mandren	Зажимный патрон сверла
㉝	Tokmány adapter	Adaptér skličidla	Mandren adaptörü	Насадка зажимного патрона
㉞	Mélyésgmérő	Hloubkoměr	Derinlik mesnedi	Глубиномер
㉟	Vezető lyuk	Upevňovací otvor	Montaj deliği	Установочное отверстие
㊱	Oldalfogantyú	Noční držadlo	Yan kol	Боковая рукоятка
㊲	Korona	Nástroj	Uç	Насадка
㊳	Befogópersely	Objímka	Soket	Гнездо
㊴	Kónuszos szár adapter	Adaptér pro kuželovou stopku	Konik sap adaptörü	Конусообразная насадка стержня инструмента
㊵	Ék	Závlačka	Kama	Клин
㊶	Alátámasztó blokk	Klidová poloha	Destekler	Подставка
㊷	Váltógomb	Řadičí tlačítko	Değiştirme düğmesi	Кнопка переключения
㊸	"MAGAS" üzemmód	Režim "POWER" (výkon)	"GÜÇ" modu	Режим "POWER" (УСИЛЕННЫЙ)
㊹	"ALACSONY" üzemmód	Režim "SAVE" (ekonomický režim)	"TASARRUF" modu	Режим "SAVE" (ЭКОНОМИЧНЫЙ)

	<b>Symbols</b> <b>⚠ WARNING</b> The following show symbols used for the machine. Be sure that you understand their meaning before use.	<b>Symbole</b> <b>⚠ WARNING</b> Die folgenden Symbole werden für diese Maschine verwendet. Achten Sie darauf, diese vor der Verwendung zu verstehen.	<b>Σύμβολα</b> <b>⚠ ΠΡΟΣΟΧΗ</b> Τα παρακάτω δείχνουν τα σύμβολα που χρησιμοποιούνται στο μηχάνημα. Βεβαιωθείτε ότι κατανοείτε τη σημασία τους πριν τη χρήση.	<b>Symbole</b> <b>⚠ OSTRZEŻENIE</b> Następujące oznaczenia to symbole używane w instrukcji obsługi maszyny. Upewnij się, że rozumiesz
	<b>Read all safety warnings and all instructions.</b> Failure to follow the warnings and instructions may result in electric shock, fire and/or serious injury.	<b>Lesen Sie sämtliche Sicherheitshinweise und Anweisungen durch.</b> Wenn die Warnungen und Anweisungen nicht befolgt werden, kann es zu Stromschlag, Brand und/oder ernsthaften Verletzungen kommen.	<b>Διαβάστε όλες τις προειδοποιήσεις ασφαλείας και όλες τις οδηγίες.</b> Η μη τήρηση των προειδοποιήσεων και οδηγιών μπορεί να προκαλέσει ηλεκτροπληξία, πυρκαγιά και/ή σοβαρό τραυματισμό.	<b>Należy dokładnie zapoznać się ze wszystkimi ostrzeżeniami i wskazówkami bezpieczeństwa.</b> Nieprzestrzeganie ostrzeżeń oraz wskazówek bezpieczeństwa może spowodować porażenie prądem elektrycznym, pożar i/lub odniesienie poważnych obrażeń.
	Only for EU countries Do not dispose of electric tools together with household waste material! In observance of European Directive 2002/96/EC on waste electrical and electronic equipment and its implementation in accordance with national law, electric tools that have reached the end of their life must be collected separately and returned to an environmentally compatible recycling facility.	Nur für EU-Länder Werfen Sie Elektrowerkzeuge nicht in den Hausmüll! Gemäß Europäischer Richtlinie 2002/96/EG über Elektro- und Elektronik-Altgeräte und Umsetzung in nationales Recht müssen verbrauchte Elektrowerkzeuge getrennt gesammelt und einer umweltgerechten Wiederverwertung zugeführt werden.	Μόνο για τις χώρες της ΕΕ Μην πετάτε τα ηλεκτρικά εργαλεία στον κάδο οικιακών απορριμμάτων! Σύμφωνα με την ευρωπαϊκή οδηγία 2002/96/ΕΚ περί ηλεκτρικών και ηλεκτρονικών συσκευών και την ενσωμάτωσή της στο εθνικό δίκαιο, τα ηλεκτρικά εργαλεία πρέπει να συλλέγονται ξεχωριστά και να επιστρέφονται για ανακύκλωση με τρόπο φιλικό προς το περιβάλλον.	Dotyczy tylko państw UE Nie wyrzucaj elektronarzędzi wraz z odpadami z gospodarstwa domowego! Zgodnie z Europejską Dyrektywą 2002/96/WE w sprawie zużytego sprzętu elektrotechnicznego i elektronicznego oraz dostosowaniem jej do prawa krajowego, zużyte elektronarzędzia należy posegregować i zutylizować w sposób przyjazny dla środowiska.
	<b>Jelölések</b> <b>⚠ FIGYELEM</b> Az alábbiakban a géphez alkalmazott jelölések vannak felsorolva. A géphasználat előtt feltétlenül ismerje meg ezeket a jelöléseket.	<b>Symbole</b> <b>⚠ UPOZORNĚNÍ</b> Následující text obsahuje symboly, které jsou použity na zařízení. Ujistěte se, že rozumíte jejich obsahu před tím, než začnete zařízení používat.	<b>Simgeler</b> <b>⚠ ΔΙΚΚΑΤ</b> Aşağıda, bu alet için kullanılan simgeler gösterilmiştir. Aleti kullanmadan önce bu simgelerin ne anlama geldiğini anladığınızdan emin olun.	<b>Символы</b> <b>⚠ ПРЕДУПРЕЖДЕНИЕ</b> Ниже приведены символы, используемые для машины. Перед началом работы обязательно убедитесь в том, что Вы понимаете их значение.
	<b>Olvasson el minden biztonsági figyelmeztetést és minden utasítást.</b> A figyelmeztetések és utasítások be nem tartása áramütést, tüzet és/vagy súlyos sérülést eredményezhet.	<b>Přečtěte si všechna varování týkající se bezpečnosti a všechny pokyny.</b> Nedodržení těchto varování a pokynů může mít za následek elektrický šok, požár a/nebo vážné zranění.	<b>Tüm güvenlik uyarılarını ve tüm talimatları okuyun.</b> Uyarılara ve talimatlara uyulmaması elektrik çarpmasına, yangına ve/veya ciddi yaralanmaya neden olabilir.	<b>Прочтите все правила безопасности и инструкции.</b> Не выполнение правил и инструкций может привести к поражению электрическим током, пожару или серьезной травме.
	Csak EU-országok számára Az elektromos kéziszerszámokat ne dobja a háztartási szemétkébe! A használt villamos és elektronikai készülékekről szóló 2002/96/EK irányelv és annak a nemzeti jogba való átültetése szerint az elhasznált elektromos kéziszerszámokat külön kell gyűjteni, és környezetbarát módon újra kell hasznosítani.	Jen pro státy EU Elektrické nářadí nevyhazujte do komunálního odpadu! Podle evropské směrnice 2002/96/EG o nakládání s použitými elektrickými a elektronickými zařízeními a odpovídajících ustanovení právních předpisů jednotlivých zemí se použitá elektrická nářadí musí sbírat odděleně od ostatního odpadu a podrobit ekologicky šetrnému recyklování.	Sadece AB ülkeleri için Elektrikli el aletlerini evdeki çöp kutusuna atmayınız! Kullanılmış elektrikli aletleri, elektrik ve elektrikli eski cihazlar hakkındaki 2002/96/EC Avrupa yönetmeliğine göre ve bu yönetmelğin ulusal hukuk kurallarına göre uyarlanarak, ayrı olarak toplanmalı ve çevre şartlarına uygun bir şekilde tekrar değerlendirilmeye gönderilmelidir.	Только для стран ЕС Не выкидывайте электроприборы вместе с обычным мусором! В соответствии с европейской директивой 2002/96/EG об утилизации старых электрических и электронных приборов и в соответствии с местными законами электроприборы, бывшие в эксплуатации, должны утилизоваться отдельно безопасным для окружающей среды способом.

## GENERAL POWER TOOL SAFETY WARNINGS

### WARNING

Read all safety warnings and all instructions.

Failure to follow the warnings and instructions may result in electric shock, fire and/or serious injury.

Save all warnings and instructions for future reference.

The term "power tool" in the warnings refers to your mains-operated (corded) power tool or battery-operated (cordless) power tool.

#### 1) Work area safety

- a) **Keep work area clean and well lit.**  
*Cluttered or dark areas invite accidents.*
- b) **Do not operate power tools in explosive atmospheres, such as in the presence of flammable liquids, gases or dust.**  
*Power tools create sparks which may ignite the dust or fumes.*
- c) **Keep children and bystanders away while operating a power tool.**  
*Distractions can cause you to lose control.*

#### 2) Electrical safety

- a) **Power tool plugs must match the outlet. Never modify the plug in any way. Do not use any adapter plugs with earthed (grounded) power tools.**  
*Unmodified plugs and matching outlets will reduce risk of electric shock.*
- b) **Avoid body contact with earthed or grounded surfaces, such as pipes, radiators, ranges and refrigerators.**  
*There is an increased risk of electric shock if your body is earthed or grounded.*
- c) **Do not expose power tools to rain or wet conditions.**  
*Water entering a power tool will increase the risk of electric shock.*
- d) **Do not abuse the cord. Never use the cord for carrying, pulling or unplugging the power tool. Keep cord away from heat, oil, sharp edges or moving parts.**  
*Damaged or entangled cords increase the risk of electric shock.*
- e) **When operating a power tool outdoors, use an extension cord suitable for outdoor use.**  
*Use of a cord suitable for outdoor use reduces the risk of electric shock.*
- f) **If operating a power tool in a damp location is unavoidable, use a residual current device (RCD) protected supply.**  
*Use of an RCD reduces the risk of electric shock.*

#### 3) Personal safety

- a) **Stay alert, watch what you are doing and use common sense when operating a power tool. Do not use a power tool while you are tired or under the influence of drugs, alcohol or medication.**  
*A moment of inattention while operating power tools may result in serious personal injury.*
- b) **Use personal protective equipment. Always wear eye protection.**  
*Protective equipment such as dust mask, non-skid safety shoes, hard hat, or hearing protection used for appropriate conditions will reduce personal injuries.*

- c) **Prevent unintentional starting. Ensure the switch is in the off-position before connecting to power source and/or battery pack, picking up or carrying the tool.**

*Carrying power tools with your finger on the switch or energising power tools that have the switch on invites accidents.*

- d) **Remove any adjusting key or wrench before turning the power tool on.**

*A wrench or a key left attached to a rotating part of the power tool may result in personal injury.*

- e) **Do not overreach. Keep proper footing and balance at all times.**

*This enables better control of the power tool in unexpected situations.*

- f) **Dress properly. Do not wear loose clothing or jewellery. Keep your hair, clothing and gloves away from moving parts.**

*Loose clothes, jewellery or long hair can be caught in moving parts.*

- g) **If devices are provided for the connection of dust extraction and collection facilities, ensure these are connected and properly used.**

*Use of dust collection can reduce dust related hazards.*

#### 4) Power tool use and care

- a) **Do not force the power tool. Use the correct power tool for your application.**

*The correct power tool will do the job better and safer at the rate for which it was designed.*

- b) **Do not use the power tool if the switch does not turn it on and off.**

*Any power tool that cannot be controlled with the switch is dangerous and must be repaired.*

- c) **Disconnect the plug from the power source and/or the battery pack from the power tool before making any adjustments, changing accessories, or storing power tools.**

*Such preventive safety measures reduce the risk of starting the power tool accidentally.*

- d) **Store idle power tools out of the reach of children and do not allow persons unfamiliar with the power tool or these instructions to operate the power tool.**

*Power tools are dangerous in the hands of untrained users.*

- e) **Maintain power tools. Check for misalignment or binding of moving parts, breakage of parts and any other condition that may affect the power tools operation.**

**If damaged, have the power tool repaired before use.**

*Many accidents are caused by poorly maintained power tools.*

- f) **Keep cutting tools sharp and clean.**

*Properly maintained cutting tools with sharp cutting edges are less likely to bind and are easier to control.*

- g) **Use the power tool, accessories and tool bits etc. in accordance with these instructions, taking into account the working conditions and the work to be performed.**

*Use of the power tool for operations different from those intended could result in a hazardous situation.*

## 5) Battery tool use and care

- a) **Recharge only with the charger specified by the manufacturer.**

*A charger that is suitable for one type of battery pack may create a risk of fire when used with another battery pack.*

- b) **Use power tools only with specifically designated battery packs.**

*Use of any other battery packs may create a risk of injury and fire.*

- c) **When battery pack is not in use, keep it away from other metal objects like paper clips, coins, keys, nails, screws, or other small metal objects that can make a connection from one terminal to another.**

*Shorting the battery terminals together may cause burns or a fire.*

- d) **Under abusive conditions, liquid may be ejected from the battery; avoid contact. If contact accidentally occurs, flush with water. If liquid contacts eyes, additionally seek medical help.**

*Liquid ejected from the battery may cause irritation or burns.*

## 6) Service

- a) **Have your power tool serviced by a qualified repair person using only identical replacement parts.**

*This will ensure that the safety of the power tool is maintained.*

## PRECAUTION

**Keep children and infirm persons away.**

**When not in use, tools should be stored out of reach of children and infirm persons.**

## CORDESS ROTARY HAMMER SAFETY WARNINGS

1. **Wear ear protectors.**  
Exposure to noise can cause hearing loss.
2. **Use auxiliary handles supplied with the tool.**  
Loss of control can cause personal injury.
3. Always charge the battery at a temperature of 0 – 40°C.

A temperature of less than 0°C will result in over charging which is dangerous. The battery cannot be charged at a temperature higher than 40°C. The most suitable temperature for charging is that of 20 – 25°C.

4. Do not use the charger continuously.  
When one charging is completed, leave the charger for about 15 minutes before the next charging of battery.
5. Do not allow foreign matter to enter the hole for connecting the rechargeable battery.
6. Never disassemble the rechargeable battery and charger.
7. Never short-circuit the rechargeable battery. Short-circuiting the battery will cause a great electric current and overheating. It results in burn or damage to the battery.
8. Do not dispose of the battery in fire.  
If the battery is burnt, it may explode.
9. When using this unit continuously, the unit may overheat, leading to damage in the motor and switch. Please leave it without using it for approximately 15 minutes.
10. Do not insert object into the air ventilation slots of the charger.  
Inserting metal objects or inflammables into the charger air ventilation slots will result in electrical shock hazard or damaged charger.

11. Using an exhausted battery will damage the charger.
12. When drilling in wall, floor or ceiling, check for buried electric power cord, etc.
13. Bring the battery to the shop from which it was purchased as soon as the post-charging battery life becomes too short for practical use. Do not dispose of the exhausted battery.
14. Wear ear protections  
Exposure to noise can cause hearing loss.
15. Do not touch the bit during or immediately after operation. The bit becomes very hot during operation and could cause serious burns.
16. Use auxiliary handles supplied with the tool.  
Loss of control can cause personal injury.
17. Always hold the body handle and side handle of the power tool firmly. Otherwise the counterforce produced may result in inaccurate and even dangerous operation.
18. Wear a dust mask  
Do not inhale the harmful dusts generated in drilling or chiseling operation. The dust can endanger the health of yourself and bystanders.

## CAUTION ON LITHIUM-ION BATTERY

To extend the lifetime, the lithium-ion battery equips with the protection function to stop the output.

In the cases of 1 and 2 described below, when using this product, even if you are pulling the switch, the motor may stop. This is not the trouble but the result of protection function.

1. When the battery power remaining runs out (The battery voltage drops to about 14V (DH25DL, DH25DAL) / about 20V (DH36DL, DH36DAL)), the motor stops.  
In such case, charge it up immediately.
2. If the tool is overloaded, the motor may stop. In this case, release the switch of tool and eliminate causes of overloading. After that, you can use it again.

Furthermore, please heed the following warning and caution.

## WARNING

In order to prevent any battery leakage, heat generation, smoke emission, explosion and ignition beforehand, please be sure to heed the following precautions.

1. Make sure that swarf and dust do not collect on the battery.
  - During work make sure that swarf and dust do not fall on the battery.
  - Make sure that any swarf and dust falling on the power tool during work do not collect on the battery.
  - Do not store an unused battery in a location exposed to swarf and dust.
  - Before storing a battery, remove any swarf and dust that may adhere to it and do not store it together with metal parts (screws, nails, etc.).
2. Do not pierce battery with a sharp object such as a nail, strike with a hammer, step on, throw or subject the battery to severe physical shock.
3. Do not use an apparently damaged or deformed battery.
4. Do not use the battery in reverse polarity.
5. Do not connect directly to an electrical outlets or car cigarette lighter sockets.
6. Do not use the battery for a purpose other than those specified.
7. If the battery charging fails to complete even when a specified recharging time has elapsed, immediately stop further recharging.
8. Do not put or subject the battery to high temperatures or high pressure such as into a microwave oven, dryer, or high pressure container.



9. Keep away from fire immediately when leakage or foul odor are detected.
10. Do not use in a location where strong static electricity generates.
11. If there is battery leakage, foul odor, heat generated, discolored or deformed, or in any way appears abnormal during use, recharging or storage, immediately remove it from the equipment or battery charger, and stop use.

**CAUTION**

1. If liquid leaking from the battery gets into your eyes, do not rub your eyes and wash them well with fresh clean water such as tap water and contact a doctor immediately.  
If left untreated, the liquid may cause eye-problems.
2. If liquid leaks onto your skin or clothes, wash well with clean water such as tap water immediately.  
There is a possibility that this can cause skin irritation.

3. If you find rust, foul odor, overheating, discolor, deformation, and/or other irregularities when using the battery for the first time, do not use and return it to your supplier or vendor.

**WARNING**

If an electrically conductive foreign object enters the terminals of the lithium ion battery, a short-circuit may occur resulting in the risk of fire. Please observe the following matters when storing the battery.

- **Do not place electrically conductive cuttings, nails, steel wire, copper wire or other wire in the storage case.**
- **Either install the battery in the power tool or store by securely pressing into the battery cover until the ventilation holes are concealed to prevent short-circuits (See Fig. 1).**

**SPECIFICATIONS****POWER TOOL**

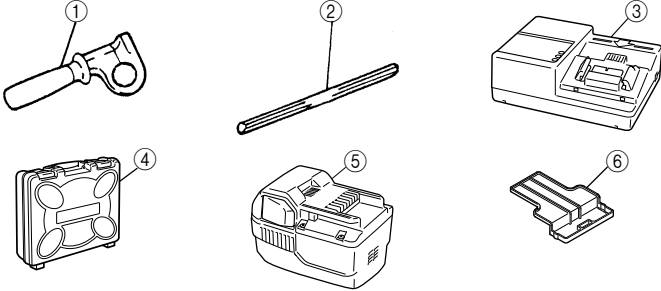
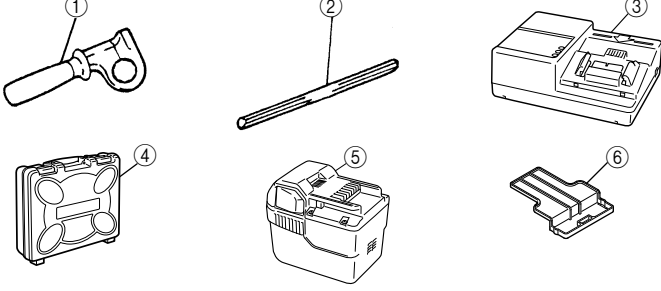
Model		DH25DL	DH25DAL	DH36DL	DH36DAL
No-load speed Save/Power		0 – 550 min <sup>-1</sup> / 0 – 1100 min <sup>-1</sup>			
Full-load impact rate Save/Power		0 – 2250 min <sup>-1</sup> / 0 – 4500 min <sup>-1</sup>			
Capacity	Drilling	Concrete	26 mm		
		Steel	13 mm		
		Wood	30 mm		
	Driving	Wood screw	6.2 mm (diameter) × 40 mm (length)		
Rechargeable battery		BSL2530: Li-ion 25.2 V (3.0 Ah 14 cells)		BSL3626: Li-ion 36 V (2.6 Ah 20 cells)	
Weight		3.5 kg	3.6 kg	3.9 kg	4.0 kg

- Do not use the "SAVE" mode when boring holes with the wood drill. There is a likelihood that the motor will burn out.

**CHARGER**

Model	UC36YRL
Charging voltage	25.2 V 36 V
Weight	0.9 kg

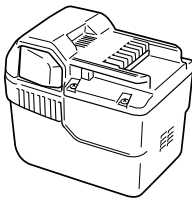
**STANDARD ACCESSORIES**

<p><b>DH25DL (2SLRK)</b> <b>DH25DAL (2SLRK)</b></p>	 <p>① Side handle ..... 1                  ② Depth gauge ..... 1                  ③ Charger ..... 1                  ④ Plastic case ..... 1                  ⑤ Extra battery ..... 1                  ⑥ Battery cover ..... 1</p>
<p><b>DH36DL (2SLRK)</b> <b>DH36DAL (2SLRK)</b></p>	 <p>① Side handle ..... 1                  ② Depth gauge ..... 1                  ③ Charger ..... 1                  ④ Plastic case ..... 1                  ⑤ Extra battery ..... 1                  ⑥ Battery cover ..... 1</p>

Standard accessories are subject to change without notice.

**OPTIONAL ACCESSORIES (sold separately)**

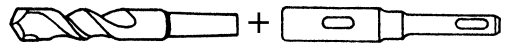
**1. Battery (BSL2530, BSL3626)**



It may be convenient to prepare some extra batteries.

**2. Drilling anchor holes (rotation + hammering)**

○ Drill bit (taper shank) and taper shank adapter

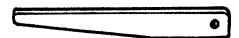


Drill bit (taper shank)

Taper shank adapter (SDS plus shank)

Drill bit

Outer diameter
11.0 mm
12.3 mm
12.7 mm
14.3 mm
14.5 mm
17.5 mm
21.5 mm

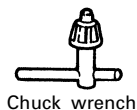
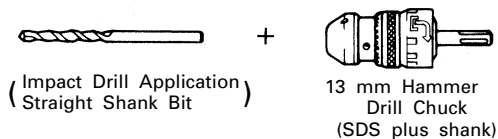


Cotter

Taper shank adapter

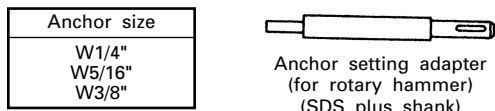
Taper mode	Applicable drill bit	
Morse taper (No. 1)	Drill bit (taper shank)	11.0 - 17.5 mm
Morse taper (No. 2)	Drill bit (taper shank)	21.5 mm
A-taper	Taper shank adapter formed A-taper or B-taper is provided as an optional accessory, but drill bit for it is not provided.	
B-taper		

- 13 mm Hammer Drill chuck and Chuck wrench

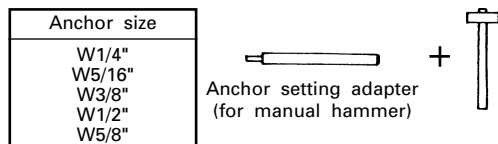


3. Anchor setting (rotation + hammering)

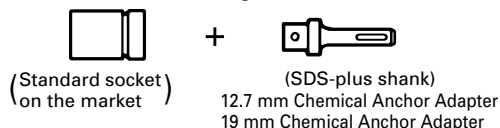
- Anchor setting adapter (for rotary hammer)



- Anchor setting adapter (for manual hammer)



4. Bolt placing operation with Chemical Anchor. (rotation + hammering)



5. Demolishing operation (Hammering only)

(Model DH25DAL and DH36DAL only)

Bull point (Round type) (SDS-plus shank)

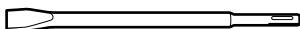


Bull point (Square type) (SDS-plus shank)

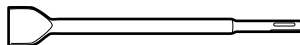


6. Groove digging and edging (Hammering only)

Cold chisel (SDS-plus shank) (Model DH25DAL and DH36DAL only)

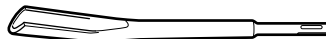


Cutter (SDS-plus shank) (Model DH25DAL and DH36DAL only)



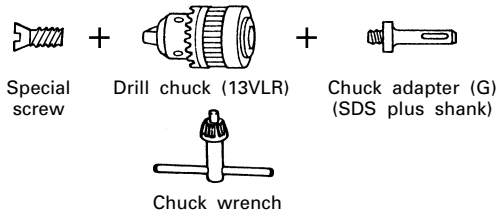
7. Grooving (Hammering only)

Grooving chisel (SDS-plus shank) (Model DH25DAL and DH36DAL only)

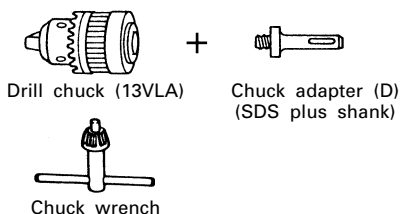


8. Drilling holes and driving screws (rotation only)

- Drill chuck, chuck adapter (G) and chuck wrench

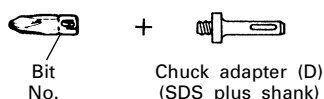


9. Drilling holes (rotation only)



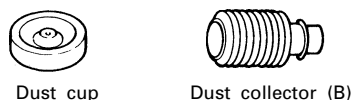
- 13 mm drill chuck ass'y (include chuck wrench ass'y) and chuck (for drilling in steel or wood).

10. Driving Screws (rotation only)



Bit No.	Screw Size	Length
No. 2	3-5 mm	25 mm
No. 3	5-8 mm	25 mm

11. Dust cup, Dust collector (B)



Optional accessories are subject to change without notice.

APPLICATIONS

Rotation and hammering function

- Drilling anchor holes
- Drilling holes in concrete
- Drilling holes in tile



## 5. Hold the charger firmly and pull out the battery NOTE

Be sure to pull out the battery from the charger after use, and then keep it.

### CAUTION

- If the battery is charged while it is heated because it has been left for a long time in a location subject to direct sunlight or because the battery has just been used, the pilot lamp of the charger lights up green. In such a case, first let the battery cool, then start charging.
- When the pilot lamp flickers in red quickly (at 0.2-second intervals), check for and take out any foreign objects in the charger's battery installation hole. If there are no foreign objects, it is probable that the battery or charger is malfunctioning. Take it to your Authorized Service Center.
- Since the built-in micro computer takes about 3 seconds to confirm that the battery being charged with UC36YRL is taken out, wait for a minimum of 3 seconds before reinserting it to continue charging. If the battery is reinserted within 3 seconds, the battery may not be properly charged.

### Regarding electric discharge in case of new batteries, etc.

As the internal chemical substance of new batteries and batteries that have not been used for an extended period is not activated, the electric discharge might be low when using them the first and second time. This is a temporary phenomenon, and normal time required for recharging will be restored by recharging the batteries 2 – 3 times.

### How to make the batteries perform longer

- (1) Recharge the batteries before they become completely exhausted.  
When you feel that the power of the tool becomes weaker, stop using the tool and recharge its battery. If you continue to use the tool and exhaust the electric current, the battery may be damaged and its life will become shorter.
- (2) Avoid recharging at high temperatures.  
A rechargeable battery will be hot immediately after use. If such a battery is recharged immediately after use, its internal chemical substance will deteriorate, and the battery life will be shortened. Leave the battery and recharge it after it has cooled for a while.

## PRIOR TO OPERATION

### 1. Mounting the drill bit (Fig. 4, 5)

#### CAUTION:

To prevent accidents, make sure to turn the switch off.

#### NOTE:

When using tools such as drill bits, etc., make sure to use the genuine parts designated by our company.

- (1) Clean the shank portion of the drill bit.
- (2) Insert the drill bit in a twisting manner into the tool holder until it latches itself. (Fig. 4)
- (3) Check the latching by pulling on the drill bit.
- (4) To remove the drill bit, fully pull the grip in the direction of the arrow and pull out the drill bit.

2. Confirm that the battery is mounted correctly.
3. Installation of dust cup or dust collector (B) (Optional accessories) (Fig. 6, Fig. 7)

When using a rotary hammer for upward drilling operations attach a dust cup or a dust collector (B) to collect dust or particles for easy operation.

- Installing the dust cup  
Use the dust cup by attaching to the drill bit as shown in Fig. 6.  
When using a bit which has big diameter, enlarge the center hole of the dust cup with this rotary hammer.
- Installing dust collector (B)  
When using dust collector (B), insert dust collector (B) from the tip of the bit by aligning it to the groove on the grip. (Fig. 7)

#### CAUTION:

- The dust cup and dust collector (B) are for exclusive use of concrete drilling work. Do not use them for wood or metal drilling work.
  - Insert dust collector (B) completely into the chuck part of the main unit.
  - When turning the rotary hammer on while dust collector (B) is detached from a concrete surface, dust collector (B) will rotate together with the drill bit. Make sure to turn on the switch after pressing dust cup on the concrete surface. When using dust collector (B) attached to a drill bit that has more than 190 mm of overall length, dust collector (B) cannot touch the concrete surface and will rotate. Therefore, please use dust collector (B) by attaching to drill bits which have 166 mm, 160 mm, and 110 mm overall length.
  - Dump particles after every two or three holes when drilling.
  - Please replace the drill bit after removing dust collector (B).
4. Selecting the driver bit  
Screw heads or bits will be damaged unless a bit appropriate for the screw diameter is employed to drive in the screws.
  5. Confirm the direction of bit rotation (Fig. 9)  
The bit rotates clockwise (viewed from the rear side) by pushing the R-side of the push button. (Fig. 9-a)  
The L-side of the push button is pushed to turn the bit counterclockwise. (Fig. 9-b)
  6. Continuous drilling  
The number of holes that can be drilled in concrete after one recharge is shown in Table 4.

Table 4

Bit dia. (mm)	Depth (mm)	Possible continuous drilling number (holes)	
		DH25DL/DH25DAL	DH36DL/DH36DAL
6.5	60	115	160
8.5		70	90
12.5		55	65
14.5		45	55
18		25	40
24		12	16
26		7	8

These data are for the referential values. The number of holes that can be drilled varies according to the sharpness of the used bit or the conditions of the concrete being drilled.

## CAUTION:

When using this unit continuously, the unit may overheat, leading to damage in the motor and switch. Please leave it without using it for approximately 15 minutes.

## HOW TO USE

### CAUTION on lithium-ion battery

To extend the lifetime, the lithium-ion battery equips with the protection function to stop the output. Therefore, if the tool is overloaded, the motor may stop. However, this is not the trouble but the result of protection function. In this case, release the switch of tool and eliminate the causes of overloading.

#### 1. Switch operation

- When the switch trigger is depressed, the tool rotates. When the switch trigger is released, the tool stops.
- The rotational speed of the rotary hammer can be controlled by varying the amount that the switch trigger is pulled. Speed is low when the switch trigger is pulled slightly and increases as the switch trigger is pulled more.
- When releasing the switch trigger, the brake will be applied for immediate stopping.

#### 2. Rotation + Hammering

Align the "▶" mark with the "T" mark by rotating the change lever to set the "Rotation + Hammering" function. (Fig. 8-a, Fig. 8-b)

- (1) Mount the drill bit.
- (2) Pull the trigger switch after applying the drill bit tip to the drilling position. (Fig. 10)
- (3) Pushing the rotary hammer forcibly is not necessary at all. Pushing slightly so that drill dust comes out gradually is just sufficient.

## CAUTION:

When the drill bit touches construction iron bar, the bit will stop immediately and the rotary hammer will react to revolve. Therefore please grip the side handle and handle tightly as shown in Fig. 10.

#### 3. Rotation only

Align the "▶" mark with the "⚡" mark by rotating the change lever to set the "Rotation only" function. (Fig. 8-a, Fig. 8-b)

To drill a wood or metal material using the optional drill chuck and chuck adapter, proceed as follows. Installing drill chuck and chuck adapter: (Fig. 11)

- (1) Attach the drill chuck to the chuck adaptor.
- (2) The part of the SDS-plus shank is the same as the drill bit. Therefore, refer to the item of "Mounting the drill bit" for attaching it.

## CAUTION:

- Application of force more than necessary will not only expedite work at all, but will deteriorate the tip edge of the drill bit and reduce the service life of the rotary hammer in addition.
- Drill bit may snap off while withdrawing the rotary hammer from the drilled hole. For withdrawing, it is important to use a pushing motion.

- Do not attempt to use the rotary hammer in the rotation and striking mode with the drill chuck and chuck adapter attached. This would seriously shorten the service life of every component of the machine.

#### 4. When driving wood screws (Fig. 13)

- (1) Selecting a suitable driver bit  
Employ plus-head screws, if possible, since the driver bit easily slips off the heads of slotted-head screws.
- (2) Tightening wood screws  
Prior to tightening wood screws, make pilot holes suitable for them in the wooden board. Apply the bit to the screw head grooves and gently drive the screws in the holes.

## CAUTION:

Exercise care in preparing a pilot hole suitable for the wood screw taking the hardness of the wood into consideration. Should the hole be excessively small or shallow, requiring much power to drive the screw into it, the thread of the wood screw may sometimes be damaged.

#### 5. Hammering only

Align the "▶" mark with the "T" mark by rotating the change lever to set the "Hammering only" function. (Fig. 8-a)

- (1) Mount the bull point or cold chisel.

#### 6. Using depth gauge (Fig. 12)

- (1) Loosen the knob on the side handle, and insert the depth gauge into the mounting hole on the side handle.
- (2) Adjust the depth gauge position according to the depth of the hole and tighten the knob bolt securely.

#### 7. How to use the drill bit (taper shank) and the taper shank adapter

- (1) Mount the taper shank adapter to the rotary hammer. (Fig. 14)
- (2) Mount the drill bit (taper shank) to the taper shank adapter. (Fig. 14)
- (3) Turn the switch ON, and drill a hole to prescribed depth.
- (4) To remove the drill bit (taper shank), insert the cotter into the slot of the taper shank adapter and strike the head of the cotter with a hammer supporting on the rest. (Fig. 15)

#### 8. Switching between the "SAVE" and the "POWER" modes

The hammering force of the hammer can be increased or decreased to conform with intended usage, by operating the shift knob as per Fig. 16. Adjust the force to match the usage intended.

- (1) "SAVE" mode ... decreased hammering force  
This can prevent thin drill bits which are less than 5 mm in diameter, from being bent or broken.
  - (2) "POWER" mode ... increased hammering force
- This can be used to speedily and efficiently drill holes when the drill bits which are being used are greater than 5 mm in diameter.
  - This can be used to drill holes into wood or metal.

## CAUTION:

Do not drill holes in wood with the "SAVE" mode. There is a likelihood that the motor will burn out because it can easily lock up due to the low power

---

## LUBRICATION

Low viscosity grease is applied to this rotary hammer so that it can be used for a long period without replacing the grease. Please contact the nearest service center for grease replacement when any grease is leaking from loosened screw.

Further use of the rotary hammer despite the grease shortage causes damage to reduce the service life.

### CAUTION:

A specific grease (FG-6A) is used with this machine, therefore, the normal performance of the machine may be badly affected by use of different grease. Please be sure to let one of our service centers to undertake replacement of the grease.

---

## MAINTENANCE AND INSPECTION

### 1. Inspecting the tool

Since use of a dull tool will degrade efficiency and cause possible motor malfunction, sharpen or replace the tool as soon as abrasion is noted.

### 2. Inspecting the mounting screws

Regularly inspect all mounting screws and ensure that they are properly tightened. Should any of the screws be loose, retighten them immediately. Failure to do so could result in serious hazard.

### 3. Maintenance of the motor

The motor unit winding is the very "heart" of the power tool. Exercise due care to ensure the winding does not become damaged and/or wet with oil or water.

### 4. Cleaning on the outside

When the power tool is stained, wipe with a soft dry cloth or a cloth moistened with soapy water. Do not use chloric solvents, gasoline or paint thinner, as they melt plastics.

### 5. Storage

Store the power tool in a place in which the temperature is less than 40°C and out of reach of children.

### 6. Service parts list

#### CAUTION:

Repair, modification and inspection of Hitachi Power Tools must be carried out by a Hitachi Authorized Service Center.

This Parts List will be helpful if presented with the tool to the Hitachi Authorized Service Center when requesting repair or other maintenance. In the operation and maintenance of power tools, the safety regulations and standards prescribed in each country must be observed.

#### MODIFICATIONS:

Hitachi Power Tools are constantly being improved and modified to incorporate the latest technological advancements.

Accordingly, some parts may be changed without prior notice.

---

## GUARANTEE

We guarantee Hitachi Power Tools in accordance with statutory/country specific regulation. This guarantee does not cover defects or damage due to misuse, abuse, or normal wear and tear. In case of complaint, please send the Power Tool, undismantled, with the GUARANTEE CERTIFICATE found at the end of this Handling instruction, to a Hitachi Authorized Service Center.

### NOTE:

Due to HITACHI's continuing program of research and development, the specifications herein are subject to change without prior notice.

---

### Information concerning airborne noise and vibration

The measured values were determined according to EN60745 and declared in accordance with ISO 4871.

Measured A-weighted sound power level: 103 dB (A)

Measured A-weighted sound pressure level: 92 dB (A)

Uncertainty KpA: 3 dB (A).

Wear hearing protection.

Vibration total values (triax vector sum) determined according to EN60745.

#### [DH36DAL]

Hammer drilling into concrete:

Vibration emission value **a<sub>h</sub>**, **HD** = 18.6 m/s<sup>2</sup>

Uncertainty K = 1.5 m/s<sup>2</sup>

Equivalent chiselling value:

Vibration emission value **a<sub>h</sub>**, **CH<sub>eq</sub>** = 12.5 m/s<sup>2</sup>

Uncertainty K = 1.5 m/s<sup>2</sup>

#### [DH25DAL]

Hammer drilling into concrete:

Vibration emission value **a<sub>h</sub>**, **HD** = 16.7 m/s<sup>2</sup>

Uncertainty K = 1.5 m/s<sup>2</sup>

Equivalent chiselling value:

Vibration emission value **a<sub>h</sub>**, **CH<sub>eq</sub>** = 11.9 m/s<sup>2</sup>

Uncertainty K = 1.5 m/s<sup>2</sup>

---

## WARNING

- The vibration emission value during actual use of the power tool can differ from the declared value depending on the ways in which the tool is used.
- To identify the safety measures to protect the operator that are based on an estimation of exposure in the actual conditions of use (taking account of all parts of the operating cycle such as the times when the tool is switched off and when it is running idle in addition to the trigger time).

## ALLGEMEINE SICHERHEITSHINWEISE FÜR ELEKTROGERÄTE

### ⚠️ WARNUNG

Lesen Sie sämtliche Sicherheitshinweise und Anweisungen durch

*Wenn die Warnungen und Anweisungen nicht befolgt werden, kann es zu Stromschlag, Brand und/oder ernsthaften Verletzungen kommen.*

**Bitte bewahren Sie alle Warnhinweise und Anweisungen zum späteren Nachschlagen auf.**

*Der Begriff „Elektrowerkzeug“ bezieht sich in den Warnhinweisen auf Elektrowerkzeuge mit Netz- (schnurgebunden) oder Akkubetrieb (schnurlos).*

#### 1) Sicherheit im Arbeitsbereich

- Sorgen Sie für einen sauberen und gut ausgeleuchteten Arbeitsbereich.**  
*Zugestellte oder dunkle Bereiche ziehen Unfälle förmlich an.*
- Verwenden Sie Elektrowerkzeuge niemals an Orten, an denen Explosionsgefahr besteht – zum Beispiel in der Nähe von leicht entflammaren Flüssigkeiten, Gasen oder Stäuben.**  
*Bei der Arbeit mit Elektrowerkzeugen kann es zu Funkenbildung kommen, wodurch sich Stäube oder Dämpfe entzünden können.*
- Sorgen Sie bei der Arbeit mit Elektrowerkzeugen dafür, dass sich keine Zuschauer (insbesondere Kinder) in der Nähe befinden.**  
*Wenn Sie abgelenkt werden, können Sie die Kontrolle über das Werkzeug verlieren.*

#### 2) Elektrische Sicherheit

- Elektrowerkzeuge müssen mit passender Stromversorgung betrieben werden.**  
Nehmen Sie niemals irgendwelche Änderungen am Anschlussstecker vor.  
Verwenden Sie bei Elektrowerkzeugen mit Schutzkontakt (geerdet) niemals Adapterstecker. Stecker im Originalzustand und passende Steckdosen reduzieren das Stromschlagrisiko.
- Vermeiden Sie Körperkontakt mit geerdeten Gegenständen wie Rohrleitungen, Heizungen, Herden oder Kühlschränken.**  
*Bei Körperkontakt mit geerdeten Gegenständen besteht ein erhöhtes Stromschlagrisiko.*
- Setzen Sie Elektrowerkzeuge niemals Regen oder sonstiger Feuchtigkeit aus.**  
*Wenn Flüssigkeiten in ein Elektrowerkzeug eindringen, erhöht sich das Stromschlagrisiko.*
- Verwenden Sie die Anschlusschnur nicht missbräuchlich. Tragen Sie das Elektrowerkzeug niemals an der Anschlusschnur, ziehen Sie es nicht damit heran und ziehen Sie den Stecker nicht an der Anschlusschnur aus der Steckdose. Halten Sie die Anschlusschnur von Hitzequellen, Öl, scharfen Kanten und beweglichen Teilen fern. Beschädigte oder verdrehte Anschlusschnüre erhöhen das Stromschlagrisiko.**
- Wenn Sie ein Elektrowerkzeug im Freien benutzen, verwenden Sie ein für den Außeneinsatz geeignetes Verlängerungskabel.**  
*Ein für den Außeneinsatz geeignetes Kabel vermindert das Stromschlagrisiko.*
- Falls sich der Betrieb des Elektrowerkzeuges in feuchter Umgebung nicht vermeiden lässt, verwenden Sie eine Stromversorgung mit Fehlerstromschutzeinrichtung (Residual Current Device, RCD).**

*Durch den Einsatz einer Fehlerstromschutzeinrichtung wird das Risiko eines elektrischen Schlages reduziert.*

#### 3) Persönliche Sicherheit

- Bleiben Sie wachsam, achten Sie auf das, was Sie tun, und setzen Sie Ihren Verstand ein, wenn Sie mit Elektrowerkzeugen arbeiten.**  
Benutzen Sie keine Elektrowerkzeuge, wenn Sie müde sind oder unter Einfluss von Drogen, Alkohol oder Medikamenten stehen.  
*Bei der Arbeit mit Elektrowerkzeugen können bereits kurze Phasen der Unaufmerksamkeit zu schweren Verletzungen führen.*
  - Benutzen Sie eine persönliche Schutzausrüstung. Tragen Sie immer einen Augenschutz.**  
*Schutzausrüstung wie Staubmaske, rutschsichere Sicherheitsschuhe, Schutzhelm und Gehörschutz senken das Verletzungsrisiko bei angemessenem Einsatz.*
  - Vermeiden Sie unbeabsichtigten Anlauf. Achten Sie darauf, dass sich der Schalter in der Aus- (Off-) Position befindet, ehe Sie das Gerät mit der Stromversorgung und/oder Batteriestromversorgung verbinden, es aufheben oder herumtragen.**  
*Das Herumtragen von Elektrowerkzeugen mit dem Finger am Schalter oder das Herstellen der Stromversorgung bei betätigtem Schalter zieht Unfälle regelrecht an.*
  - Entfernen Sie sämtliche Einstellwerkzeuge (Einstellschlüssel), ehe Sie das Elektrowerkzeug einschalten.**  
*Ein an einem beweglichen Teil des Elektrowerkzeugs angebrachter Schlüssel kann zu Verletzungen führen.*
  - Sorgen Sie für einen festen Stand. Achten Sie jederzeit darauf, sicher zu stehen und das Gleichgewicht zu bewahren.**  
*Dadurch haben Sie das Elektrowerkzeug in unerwarteten Situationen besser im Griff.*
  - Kleiden Sie sich richtig. Tragen Sie keine lose Kleidung oder Schmuck. Halten Sie Haar, Kleidung und Handschuhe von beweglichen Teilen fern.**  
*Lose Kleidung, Schmuck oder langes Haar kann von beweglichen Teilen erfasst werden.*
  - Wenn Anschlüsse für Staubabsaug- und -sammelvorrichtungen vorhanden sind, sorgen Sie dafür, dass diese richtig angeschlossen und eingesetzt werden.**  
*Durch Entfernen des Staubes können staubbezogene Gefahren vermindert werden.*
- #### 4) Einsatz und Pflege von Elektrowerkzeugen
- Überansprechen Sie Elektrowerkzeuge nicht. Benutzen Sie das richtige Elektrowerkzeug für Ihren Einsatzzweck.**  
*Das richtige Elektrowerkzeug erledigt seine Arbeit bei bestimmungsgemäßem Einsatz besser und sicherer.*
  - Benutzen Sie das Elektrowerkzeug nicht, wenn es sich nicht am Schalter ein- und ausschalten lässt.**  
*Jedes Elektrowerkzeug, das nicht mit dem Schalter betätigt werden kann, stellt eine Gefahr dar und muss repariert werden.*
  - Stecken Sie den Stecker der Stromversorgung oder Batteriestromversorgung vom Gerät ab, ehe Sie Einstellarbeiten vornehmen, Zubehörfteile tauschen oder das Elektrowerkzeug verstauen.**  
*Solche präventiven Sicherheitsmaßnahmen verhindern den unbeabsichtigten Anlauf des Elektrowerkzeugs und die damit verbundenen Gefahren.*



d) Lagern Sie nicht benutzte Elektrowerkzeuge außerhalb der Reichweite von Kindern, lassen Sie nicht zu, dass Personen das Elektrowerkzeug bedienen, die nicht mit dem Werkzeug selbst und/oder diesen Anweisungen vertraut sind. *Elektrowerkzeuge in ungeschulten Händen sind gefährlich.*

e) Halten Sie Elektrowerkzeuge in Stand. Prüfen Sie auf Fehlausrichtungen, sicheren Halt und Leichtgängigkeit beweglicher Teile, Beschädigungen von Teilen und auf jegliche andere Zustände, die sich auf den Betrieb des Elektrowerkzeugs auswirken können. Bei Beschädigungen lassen Sie das Elektrowerkzeug reparieren, ehe Sie es benutzen. *Viele Unfälle mit Elektrowerkzeugen sind auf schlechte Wartung zurückzuführen.*

f) Halten Sie Schneidwerkzeuge scharf und sauber. Richtig gewartete Schneidwerkzeuge mit scharfen Schneidkanten bleiben weniger häufig hängen und sind einfacher zu beherrschen.

g) Benutzen Sie Elektrowerkzeuge, Zubehör, Werkzeugspitzen und Ähnliches in Übereinstimmung mit diesen Anweisungen – beachten Sie dabei die jeweiligen Arbeitsbedingungen und die Art und Weise der auszuführenden Arbeiten. *Der Gebrauch des Elektrowerkzeuges für andere als die vorgesehenen Anwendungen kann zu gefährlichen Situationen führen.*

#### 5) Verwendung und Pflege der Batterie

a) Laden Sie das Gerät nur mit dem vom Hersteller empfohlenen Ladegerät auf.

*Ein Ladegerät für einen speziellen Batterietyp kann bei Verwendung mit anderen Batterien zu Gefahren führen.*

b) Verwenden Sie für das Gerät nur die speziell empfohlenen Batterien.

*Eine Verwendung von anderen Batterien kann zu Verletzungen und Bränden führen.*

c) Ist die Batterie nicht in Gebrauch, achten Sie darauf, dass sie nicht mit metallischen Gegenständen, beispielsweise Büroklammern, Münzen, Schlüssel, Nägel, Schrauben in Kontakt kommt, da diese Gegenstände einen Kurzschluss der Anschlüsse verursachen könnten.

*Ein Kurzschluss der Batterieanschlüsse kann zu Verbrennungen oder Bränden führen.*

d) Im Falle von Störungen, kann Flüssigkeit aus der Batterie austreten. Vermeiden Sie in diesem Fall jeglichen Kontakt. Sollten Sie dennoch mit der Batterie in Berührung kommen, waschen Sie die betroffene Stelle gründlich mit Wasser ab. Ist die Flüssigkeit ins Auge geraten, suchen Sie einen Arzt auf.

*Ausgetretene Batterieflüssigkeiten können zu Reizungen oder Verbrennungen führen.*

#### 6) Service

a) Lassen Sie Elektrowerkzeuge durch qualifizierte Fachkräfte und unter Einsatz passender, zugelassener Originalteile warten.

*Dies sorgt dafür, dass die Sicherheit des Elektrowerkzeugs nicht beeinträchtigt wird.*

#### VORSICHT

Von Kindern und gebrechlichen Personen fernhalten. Werkzeuge sollten bei Nichtgebrauch außerhalb der Reichweite von Kindern und gebrechlichen Personen aufbewahrt werden.

## SICHERHEITSHINWEISE FÜR DEN AKKU-BOHRHAMMER

1. **Tragen Sie einen Gehörschutz.**

Starke und/oder dauerhafte Lärmbelastung kann zu Hörverlust führen.

2. **Benutzen Sie die mit dem Werkzeug gelieferten Zusatzgriffe.**

Wenn Sie die Kontrolle über das Werkzeug verlieren, kann es zu Verletzungen kommen.

3. Die Batterie immer bei einer Temperatur von 0 – 40°C laden.

Laden bei einer Temperatur die niedriger als 0°C ist twird gefährliche Überladung verursachen. Bei einer Temperatur über 40°C kann die Batterie nicht geladen werden. Die beste Temperatur zum Laden wäre von 20 – 25°C.

4. Das Ladegerät nicht fortlaufend laden.

Nach Beendigung einer Ladung, lassen Sie das Ladegerät ungefähr 15 Minuten ruhen bevor die nächste Batterieladung unternommen wird.

5. Keine Fremdkörper durch das Anschlußloch der Batterie eindringen lassen.

6. Niemals die Batterie und das Ladegerät auseinandernehmen.

7. Niemals die Batterie kurzschließen. Kurzschluß der Batterie verursacht eine zu große Stromzufuhr und Überhitzung, wodurch Durchbrennen oder Schaden beider Batterien entsteht.

8. Die Batterie nicht ins Feuer werfen. Sie könnte dabei explodieren.

9. Wenn dieses Gerät ununterbrochen betrieben wird, kann Überhitzung auftreten und zu Schäden an Motor und Schalter führen. Lassen Sie das Gerät bitte etwa 15 Minuten lang zum Abkühlen unbenutzt liegen.

10. Darauf achten, daß keine Gegenstände durch Belüftungsschlitze des Aufladers in das Gerät eindringen.

Wenn Metallobjekte oder entzündliche Gegenstände durch die Belüftungsschlitze des Aufladers eindringen, kann dies zu elektrischen Schlägen führen oder den Auflader beschädigen.

11. Benutzung verbrauchter Batterie beschädigt den Auflader.

12. Beim Bohren von Wand, Boden oder Decke, nachprüfen, ob keine versenkten Kabel, usw. vorhanden sind.

13. Bringen Sie die Batterie zum Geschäft, wo Sie diese gekauft haben sobald die Lebensdauer der Batterie abrinnt. Die erschöpfte Batterie nicht wegwerfen.

14. Tragen Sie einen Gehörschutz

Starke und/oder dauerhafte Lärmbelastung kann zu Hörverlust führen.

15. Die Bohrspitze nicht während oder unmittelbar nach dem Betrieb berühren. Die Bohrspitze wird während des Betriebs sehr heiß, und es könnte zu ernsthaften Verbrennungen kommen.

16. Benutzen Sie die mit dem Werkzeug gelieferten Zusatzgriffe.

Wenn Sie die Kontrolle über das Werkzeug verlieren, kann es zu Verletzungen kommen.

17. Immer den Körper-Handgriff und Seiten-Handgriff des Elektrowerkzeugs festhalten, weil sonst die entstehende Gegenkraft zu einem ungenauen und sogar gefährlichem Arbeiten führen kann.

18. Tragen Sie eine Staubschutzmaske

Atmen Sie die schädlichen Stäube nicht ein, die beim Bohren und Meißeln entstehen. Die Stäube können Ihre und die Gesundheit von Zuschauern gefährden.

## WARNUNG ZUM LITHIUM-IONEN-AKKU

Um die Lebensdauer des Lithium-Ionen-Akkus zu verlängern, ist dieser mit einer Schutzfunktion zum Stoppen der Leistungsabgabe ausgestattet.

In den unten beschriebenen Fällen 1 und 2 kann bei der Benutzung dieses Produkts der Motor abschalten, selbst wenn Sie den Schalter drücken. Dies ist kein Defekt sondern das Resultat der Schutzfunktion.

1. Wenn die verbleibende Akkuleistung nicht mehr ausreicht (Die Akkuspannung sinkt auf ca. 14V ab (DH25DL, DH25DAL) / ca. 20V (DH36DL, DH36DAL)), schaltet der Motor ab.  
Laden Sie in einem solchen Fall den Akku umgehend auf.
2. Wenn das Werkzeug überlastet ist, kann es zum Abschalten des Motors kommen. Lassen Sie in diesem Fall den Schalter des Geräts los und beseitigen Sie die Ursache der Überlastung.  
Danach können Sie das Gerät wieder verwenden.

Bitte beachten Sie die folgenden Warnhinweise.

### WARNUNG

Zur Vermeidung einer ausgelaufenen Batterie, Erwärmung, Rauchentwicklung, Explosionen und vorzeitiger Zündung beachten Sie bitte die folgenden Vorsichtsmaßnahmen.

1. Stellen Sie sicher, dass sich Späne und Staub nicht auf der Batterie ansammeln.
  - Stellen Sie während der Arbeit sicher, dass Späne und Staub nicht auf die Batterie fallen.
  - Stellen Sie sicher, dass Staub und Späne, die während der Bearbeitung auf das Elektrowerkzeug fallen, nicht in die Batterie gelangen.
  - Lagern Sie ungebrauchte Batterien nicht an Plätzen, an denen Staub oder Späne anfallen.
  - Vor dem Einlagern einer Batterie sind sämtlicher Staub und Späne zu entfernen. Weiterhin ist zu berücksichtigen, dass die Batterie nicht gemeinsam mit Metallteilen (Schrauben, Nägel, usw.) zu lagern ist.
2. Achten Sie darauf, dass die Batterie nicht durch einen spitzen Gegenstand, beispielsweise einen Nagel, beschädigt wird. Vermeiden Sie Schläge mit dem Hammer. Treten Sie nicht gegen die Batterie, werfen Sie diese nicht, und vermeiden Sie Stöße.
3. Beschädigte oder verformte Batterien dürfen nicht weiter verwendet werden.
4. Achten Sie auf den richtigen Anschluss der Pole.
5. Schließen Sie die Batterie nicht direkt an elektrische Ausgänge oder Zigarettenanzünder im Auto an.

6. Verwenden Sie die Batterie nur für den angegebenen Zweck.
7. Falls die Batterie nach Verstreichen der angegebenen Ladezeit nicht vollständig aufgeladen ist, brechen Sie den Ladevorgang unverzüglich ab.
8. Vermeiden Sie hohe Temperaturen und hohen Druck, wie er beispielsweise in der Mikrowelle, einem Trockner oder einem Hochdruckbehälter auftritt.
9. Wenn Sie ein Leck oder Rußgeruch feststellen, vermeiden Sie jeglichen Kontakt mit Feuerstellen.
10. Vermeiden Sie eine Verwendung an Orten, an denen starke statische Elektrizität erzeugt wird.
11. Werden ein Leck, Rußgeruch, Erwärmung, Verfärbungen, Verformungen oder sonstige Anomalitäten während der Verwendung, des Aufladens oder der Lagerung festgestellt, entfernen Sie die Batterie unverzüglich vom Gerät oder dem Ladegerät und beenden Sie die Anwendung.

### VORSICHT

1. Tritt die auslaufende Flüssigkeit in Kontakt mit Ihren Augen, reiben Sie diese nicht, sondern waschen Sie sie mit sauberem (Leitungs-) Wasser gut aus und suchen Sie unverzüglich einen Arzt auf.  
Ohne sachgemäße Behandlung können Augenverletzungen auftreten.
2. Wenn die ausgelaufene Flüssigkeit auf Haut oder Kleidung trifft, waschen Sie diese unverzüglich mit sauberem Wasser ab.  
Es besteht die Gefahr von Hautreizungen.
3. Beim Auftreten von Rost, Rußgeruch, Erwärmung, Verfärbungen, Verformungen oder sonstigen Anomalitäten während der ersten Verwendung der Batterie, ist diese nicht weiter zu verwenden. Bringen Sie die Batterie zum Händler oder Verkäufer zurück.

### WARNUNG

Wenn ein elektrischer Fremdkörper an die Anschlüsse des Lithium-Ionen-Akkus gelangt, kann es zu einem Kurzschluss und der Gefahr eines Feuers kommen. Beachten Sie folgende Vorsichtsmaßnahmen bei der Aufbewahrung des Akkus.

- **Legen Sie keine elektrisch leitenden Späne, Nägel, Stahldraht, Kupferdraht oder anderen Draht in den Aufbewahrungskoffer.**
- **Setzen Sie den Akku entweder in das Gerät ein oder lagern Sie ihn, um Kurzschlüsse zu vermeiden, indem Sie ihn in die Batterieabdeckung hineindrücken, bis die Belüftungslöcher verdeckt sind. (Siehe Abb. 1)**

## TECHNISCHE DATEN

### ELEKTRO-WERKZEUG

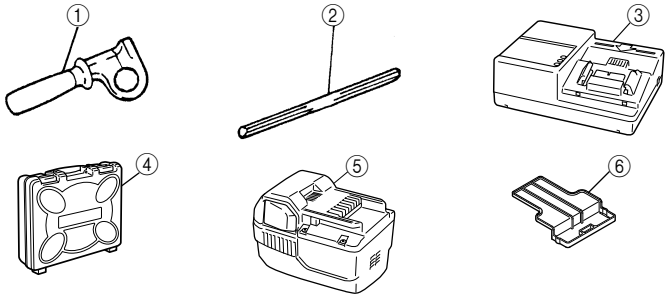
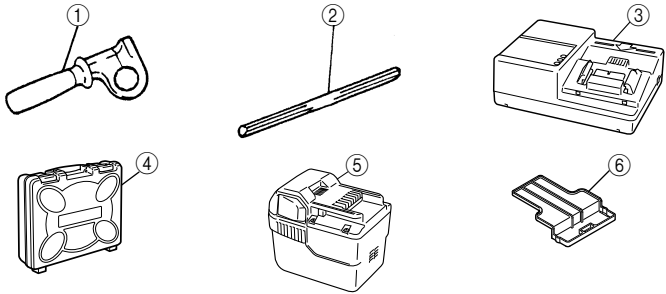
Modell		DH25DL	DH25DAL	DH36DL	DH36DAL
Leerlaufdrehzahl Save/Power		0 – 550 min <sup>-1</sup> / 0 – 1100 min <sup>-1</sup>			
Voll-Last-Schlagrate Save/Power		0 – 2250 min <sup>-1</sup> / 0 – 4500 min <sup>-1</sup>			
Kapazität	Bohren	Beton	26 mm		
		Stahl	13 mm		
		Holz	30 mm		
	Einschrauben	Holzschraube	6,2 mm (durchschnitt) × 40 mm (länge)		
Wiederaufladbare Batterie		BSL2530: Li-ion 25,2 V (3,0 Ah 14 Zellen)		BSL3626: Li-ion 36 V (2,6 Ah 20 Zellen)	
Gewicht		3,5 kg	3,6 kg	3,9 kg	4,0 kg

- Beim Bohren von Löchern mit dem Holzbohrer nicht den „SAVE“-Modus verwenden. Es besteht die Möglichkeit, dass der Motor ausbrennt.

**LADEGERÄT**

Modell	UC36YRL
Ladespannung	25,2 V 36 V
Gewicht	0,9 kg

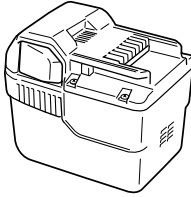
**STANDARDZUBEHÖR**

<p><b>DH25DL (2SLRK) DH25DAL (2SLRK)</b></p>	 <p>             ① Handgriff ..... 1              ② Tiefenmesser ..... 1              ③ Ladegerät ..... 1              ④ Plastikgehäuse ..... 1              ⑤ Zusatzbatterie ..... 1              ⑥ Batterieabdeckung ..... 1         </p>
<p><b>DH36DL (2SLRK) DH36DAL (2SLRK)</b></p>	 <p>             ① Handgriff ..... 1              ② Tiefenmesser ..... 1              ③ Ladegerät ..... 1              ④ Plastikgehäuse ..... 1              ⑤ Zusatzbatterie ..... 1              ⑥ Batterieabdeckung ..... 1         </p>

Das Standardzubehör kann ohne vorherige Bekanntmachung jederzeit geändert werden.

**SONDERZUBEHÖR (separat zu beziehen)**

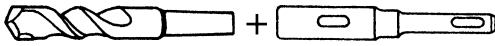
**1. Batterie (BSL2530, BSL3626)**



Es kann praktisch sein, zusätzliche Batterien bereit zu halten.

**2. Bohren von Ankerlöchern (dreh- und schlagbohren)**

- Bohrer (Kegelschaft) und Konusschaftadapter

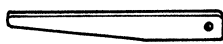


Bohrer (Kegelschaft)

Konusschaftadapter (SDS-Plus Schaft)

Bohrer

Außendurchmesser
11,0 mm
12,3 mm
12,7 mm
14,3 mm
14,5 mm
17,5 mm
21,5 mm

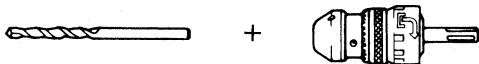


Dorn

Konusschaftadapter

Konusschaftadapter	Anwendbarer Bohrer	
Morsekonus (Nr. 1)	Bohrer (Konusschaft)	11,0 – 17,5 mm
Morsekonus (Nr. 2)	Bohrer (Konusschaft)	21,5 mm
A-Konus	Der Konusschaftadapter in Form von A-Konus oder B-Konus wird wahlweise geliefert, aber der passende Bohrer ist nicht mitgeliefert.	
B-Konus		

- 13 mm Bohrhammerfutter und Bohrfutterschlüssel



(Gerade Meißelspitze) für Schlagbohrer

13 mm Bohrhammerfutter (SDS-Plus Schaft)

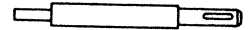


Bohrfutterschlüssel

**3. Ankereinsatz (dreh- und schlagbohren)**

- Adapter für Ankerbefestigung (mit Bohrhammer)

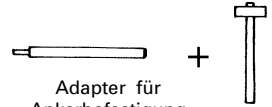
Ankergröße
W1/4"
W5/16"
W3/8"



Adapter für Ankerbefestigung (mit Bohrhammer) (SDS-Plus Schaft)

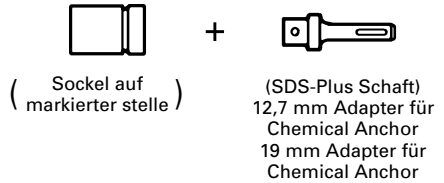
- Adapter für Ankerbefestigung (mit dem Handhammer)

Ankergröße
W1/4"
W5/16"
W3/8"
W1/2"
W5/8"



Adapter für Ankerbefestigung (mit dem Handhammer)

**4. Bolzenplatzierung für Chemical Anchor (Drehen und Hämmern)**

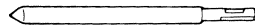


(Sockel auf markierter stelle)

(SDS-Plus Schaft) 12,7 mm Adapter für Chemical Anchor 19 mm Adapter für Chemical Anchor

**5. Brechen (nur Hammerbetrieb)**

(Nur Modell DH25DAL und DH36DAL)  
Spitzmeißel (rund) (SDS-plus Schaft)

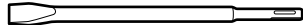


Spitzmeißel (viereckig) (SDS-plus Schaft)

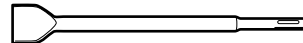


**6. Nuten und Kanten (nur Hammerbetrieb)**

Kaltmeißel (SDS-plus Schaft) (Nur Modell DH25DAL und DH36DAL)

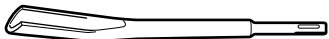


Spaltmeißel (SDS-plus Schaft) (Nur Modell DH25DAL und DH36DAL)



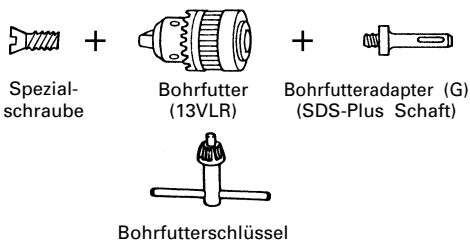
**7. Nuten (nur Hammerbetrieb)**

Nutenmeißel (SDS-plus Schaft) (Nur Modell DH25DAL und DH36DAL)

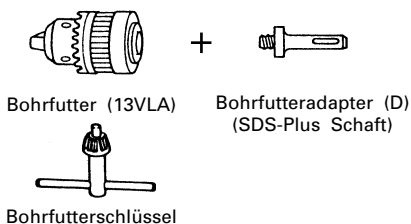


**8. Löcherbohren und Schneidschraube (nur Drehung)**

- Bohrfutter, Bohrfutteradapter (G) und Bohrfutterschlüssel



**9. Löcherbohren (nur Drehung)**



- Zum Bohren von Stahl oder Holz: Bohrfuttervorrichtung von 13 mm (einschl. Futerschlüssel), Futteradapter.

**10. Schneidschraube (nur Drehung)**



Bohrerspitzen-nummer	Schraubengröße	Länge
Nr. 2	3-5 mm	25 mm
Nr. 3	5-8 mm	25 mm

**11. Staubschale, Staubfang (B)**



Das Sonderzubehör kann ohne vorherige Bekanntmachung jederzeit geändert werden.

**ANWENDUNGEN**

- Dreh- und Hämmerfunktion
  - Bohren von Ankerlöchern
  - Bohren von Löchern in Beton
  - Bohren von Löchern in Kachel
- Nur Drehbohrfunktion
  - Bohren in Stahl oder Holz (mit Sonderzubehör)
  - Anziehen von Maschinenschrauben und Holzschrauben (mit Sonderzubehör)
- Nur Hammer-Betrieb (Nur Modell DH25DAL und DH36DAL)
  - Leichtes Abmeißeln von Beton, Nuten und Kanten.

**HERAUSNEHMEN/EINSETZEN DER BATTERIE**

- Herausnehmen der Batterie**  
Den Handgriff fest halten und die Akkumulator-Verriegelungen drücken, um den Akkumulator herauszunehmen. (Siehe **Abb. 1** und **2**).

- ACHTUNG:**  
Die Kontakte des Akkumulators niemals kurzschließen.
- Einsetzen des Akkumulators Batterie**  
Schieben Sie die Batterie unter Ausrichtung der Führungsschienen von Batterie und Körper ein. Stellen Sie sicher, daß die Batterie sicher fixiert ist.

**LADEN**

Vor Gebrauch des Akku-Bohrhammers, den Akkumulator wie folgt laden.

- Den Netzstecker des Ladegerätes in eine Steckdose einstecken**  
Beim Anschluß des Ladegeräts an eine Netzsteckdose blinkt die Kontrolllampe in Rot auf (In Sekundenabständen).
- Eine Batterie in das Ladegerät einlegen.**  
Schieben Sie die Batterie fest ein, bis sie den Boden des Aufladefachs berührt.

- ACHTUNG**
- Wenn die Batterie verkehrt herum eingelegt wird, kann nicht nur die Batterie nicht geladen werden, sondern es kann auch zu Verformung der Ladeklemmen oder anderen Störungen im Ladegerät kommen.
- Anzeigelämpchen**  
Beim Einlegen einer Batterie in das Ladegerät wird der Ladevorgang fortgesetzt, und leuchtet die Kontrolllampe kontinuierlich in Rot auf. Wenn die Batterie voll aufgeladener ist, blinkt die Kontrolllampe in Rot (in Sekundenabständen) (Siehe **Tafel 1**).

- Anzeigelämpchen**  
Die Kontrolllampe leuchtet auf, wie in **Tafel 1** gezeigt, entsprechend dem Zustand des verwendeten Ladegeräts für die Akkubatterie.

**Tafel 1**

Anzeigen der Kontrolllampe			
Vor dem Laden	Blinkt (ROT)	Leuchtet für 0,5 Sekunden. Erlischt für 0,5 Sekunden. (aus für 0,5 Sekunden)	
Beim Laden	Leuchtet (ROT)	Leuchtet kontinuierlich	
Laden durchgeführt	Blinkt (ROT)	Leuchtet für 0,5 Sekunden. Erlischt für 0,5 Sekunden. (aus für 0,5 Sekunden)	
Laden unmöglich	Flackert (ROT)	Leuchtet für 0,1 Sekunden. Erlischt für 0,1 Sekunden. (aus für 0,1 Sekunden)	Betriebsstörung in der Batterie oder im Ladegerät.
Wegen Überhitzung angehalten	Leuchtet (GRÜN)	Leuchtet kontinuierlich (aus für 0,1 Sekunden)	Akku überhitzt. Laden nicht möglich (Ladevorgang wird nach Abkühlen des Akkus gestartet).

**HINWEIS:** Beim Modell UC36YRL wird der Akku während der Wartephase durch einen Lüfter gekühlt.

(2) Über die Temperatur der Akkubatterie  
Die Temperatur von Akkubatterien ist wie in der folgenden Abbildung gezeigt, und Batterien, die sich zu stark erhitzt haben, sollten sich vor dem Aufladen etwas abkühlen.

**Tafel 2** Aufladebereiche für Batterie

Ladegerät	UC36YRL
Akkubatterien BSL2530, BSL3626	0°C – 50°C

(3) Zur Aufladezeit  
Abhängig vom Typ der Batterie wird die Ladezeit wie in **Tafel 3** gezeigt.

**Tafel 3** Aufladezeit (bei 20°C)

Batterietyp	Aufladezeit
BSL2530	Etwa. 60 min.
BSL3626	Etwa. 80 min.

**HINWEIS:** Die Aufladezeit kann je nach Temperatur und Ladespannung unterschiedlich sein.

**4. Den Netzstecker des Ladegeräts aus der Steckdose ziehen**

**5. Das Ladegerät festhalten und die Batterie herausziehen**

**HINWEIS**

Achten Sie darauf, die Batterie nach der Verwendung aus dem Ladegerät zu nehmen und sie aufzubewahren.

**ACHTUNG**

○ Wenn die Akkubatterie geladen wird, während sie erhitzt ist weil sie sich längere Zeit im direkten Sonnenlicht befunden hat, oder weil sie gerade gebraucht wurde, kann es sein, daß die Kontrolllampe des Ladegeräts in Grün leuchtet. In diesem Fall zuerst die Batterie abkühlen lassen und erst dann mit dem Aufladen beginnen.

- Wenn das Kontrolllampe in schneller Folge in Rot flackert (in 0,2-Sekunden-Abständen), nachsehen ob Fremdkörper im Batteriefach sind und diese ggf. herausnehmen. Wenn keine Fremdkörper im Batteriefach sind, liegt wahrscheinlich eine Fehlfunktion bei der Batterie oder beim Ladegerät vor. Die Teile vom autorisierten Kundendienst prüfen lassen.
- Da der eingebaute Mikrocomputer etwa 3 Sekunden braucht, um zu bestätigen, dass die im UC36YRL zum Laden eingelegte Batterie herausgenommen wird, warten Sie mindestens 3 Sekunden, bevor Sie die Batterie zum Fortsetzen des Aufladens einlegen. Wird die Batterie während dieser 3 Sekunden wieder eingeschoben, kann es sein, dass sie nicht richtig aufgeladen wird.

**Zur Leistung von neuen Batterien**

Da die Chemikalien in neuen bzw. in längere Zeit nicht verwendeten Akkus nicht aktiviert sind, kann die elektrische Entladung bei der ersten und zweiten Verwendung gering sein. Dies ist eine vorübergehende Erscheinung, und die normale Batterieleistung wird nach zwei- oder dreimaligem Aufladen der Batterien wieder hergestellt.

**Verlängerung der Lebensdauer von Batterien**

- (1) Die Batterien aufladen, bevor sie völlig erschöpft sind.  
Wenn festgestellt wird, daß die Leistung des Werkzeugs nachläßt, mit der Arbeit aufhören und die Batterie aufladen.  
Wenn das Werkzeug weiter verwendet wird und die Batterie völlig erschöpft wird, kann die Batterie beschädigt und ihre Lebensdauer verkürzt werden.

- (2) Nicht bei hohen Temperaturen aufladen.  
Eine Akkubatterie erhitzt sich bei der Verwendung. Wenn solch eine Batterie sofort nach der Verwendung aufgeladen wird, werden die Batteriechemikalien beeinträchtigt, und die Batterielebensdauer nimmt ab. Die Batterie etwas stehen lassen und erst aufladen, wenn sie sich abgekühlt hat.

## VOR INBETRIEBNAHME

### 1. Anbringung des Bohrers (Abb. 4, 5)

#### ACHTUNG:

Schalten Sie unbedingt den Schalter aus, um Unfälle zu verhüten.

#### HINWEIS:

Achten Sie bei der Verwendung von Werkzeugen wie Bohrern usw. darauf, von unserer Firma bezeichnete Markenteile zu verwenden.

- (1) Reinigen Sie den Schaftabschnitt des Bohrers.
- (2) Schieben Sie den Bohrer unter Drehung in den Werkzeughalter ein, bis er sich verriegelt. (Abb. 4)
- (3) Überprüfen Sie die Verriegelung durch Ziehen am Bohrer.
- (4) Zum Entfernen des Bohrers den Griff in Pfeilrichtung ziehen und den Bohrer herausziehen.

### 2. Sich vergewissern, daß die Batterie richtig angebracht ist.

3. Beim Installieren der Staubschale oder des Staubfangs (B) (Zonderzubehör) (Abb. 6, Abb. 7) Soll ein Bohrhammer zum Bohren über Kopf eingesetzt werden, eine Staubkappe oder einen Staubfang (B) zum Auffangen von Staub und Partikeln zum leichten Betrieb anbringen.

- Anbringen der Staubschale  
Die Staubschale durch Anbringen an die Bohrspitze wie in Abb. 6 gezeigt verwenden.  
Bei Bohrspitzen mit großem Durchmesser das Mittenloch der Staubschale mit diesem Bohrhammer vergrößern.
- Anbringen des Staubfangs (B)  
Bei Verwendung des Staubfangs (B) den Staubfang (B) von vorne über die Bohrspitze führen und auf dem Verriegelungsgriff fixieren. (Abb. 7)

#### ACHTUNG:

- Die Staubschale und der Staubfang (B) sind nur für Bohren in Beton gedacht. Nicht für Bohrarbeiten in Holz oder Metall verwenden.
- Den Staubfang (B) vollständig in den Futterteil der Haupteinheit einsetzen.
- Wenn am Bohrhammer gedreht wird, während der Staubfang (B) von der Betonoberfläche angenommen ist, dreht sich der Staubfang (B) zusammen mit der Bohrspitze. Immer am Schalter drehen, nachdem die Staubschale auf die Betonoberfläche gedrückt ist. Bei Verwendung der Staubfang (B) durch Anbringen einer Bohrspitze mit mehr als 190 mm Gesamtlänge kann der Staubfang (B) nicht die Betonoberfläche berühren und dreht sich. Darum immer Bohrspitzen mit 166, 160 und 110 mm Gesamtlänge verwenden.
- Leeren Sie die Sägespäne jeweils nach dem Bohren von zwei oder drei Löchern aus.
- Die Bohrspitze nach dem Abnehmen der Staubfang (B) austauschen.

### 4. Wahl der Schrauberspitze

Falls die Schrauberspitze dem Schraubendurchschnitt nicht anpassend ist werden Schraubenkopf und Schrauberspitze beschädigt.

### 5. Die Drehrichtung der Bohrspitze prüfen (Abb. 9)

Die Bohrspitze dreht sich nach rechts (von der Rückseite gesehen), wenn auf die R-Seite des Wendeschalterhebels gedrückt wird. (Abb. 9-a)  
Um die Bohrspitze nach links zu drehen auf die L-Seite des Hebels drücken. (Abb. 9-b)

### 6. Dauerbohren

Die Anzahl der möglichen Löcher in Beton nach einer Aufladung ist in **Tafel 4** gezeigt.

Tafel 4

Spitzendurchmesser (mm)	Tiefe (mm)	Mögliche Dauerbohrzahl (Löcher)		
		DH25DL/DH25DAL	DH36DL/DH36DAL	
6,5	60	115	160	
8,5		70	90	
12,5		55	65	
14,5		45	55	
18		25	40	
24		12	16	
26		7		8

Diese Daten sind nur als Richtlinie gedacht. Die Anzahl der Löcher, die gebohrt werden kann, ist je nach der Schärfe der verwendeten Bohrspitze und der Art des Betons unterschiedlich.

#### ACHTUNG:

Wenn dieses Gerät ununterbrochen betrieben wird, kann Überhitzung auftreten und zu Schäden an Motor und Schalter führen. Lassen Sie das Gerät bitte etwa 15 Minuten lang zum Abkühlen unbenutzt liegen.

## GEBRAUCHSANWEISUNG


### WARNUNG zum Lithium-Ionen-Akku

Um die Lebensdauer des Lithium-Ionen-Akkus zu verlängern, ist dieser mit einer Schutzfunktion zum Stoppen der Leistungsabgabe ausgestattet. Daher kann es bei Überlastung des Werkzeugs zum Abschalten des Motors kommen. Dies ist jedoch kein Defekt sondern das Resultat der Schutzfunktion. Lassen Sie in diesem Fall den Schalter des Geräts los und beseitigen Sie die Ursache der Überlastung.

#### 1. Betätigung des Schalters

- Wenn der Schalter gedrückt wird, dreht sich das Werkzeug. Wenn er losgelassen wird, so wird das Werkzeug angehalten.
- Die Drehzahl des Akku-Bohrhammers kann dadurch geregelt werden, wie weit der Schalter durchgedrückt wird. Die Geschwindigkeit ist niedrig, wenn der Schalter nur gering gezogen wird und nimmt zu, wenn er stärker gezogen wird.
- Wenn der Schalter losgelassen wird, wird die Bremse angelegt, um das Gerät sofort zu stoppen.

## 2. Dreh- und Schlagbohren

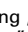
Die Markierung „►“ mit der Markierung „ T“ durch Drehen des Umstellhebels auf „Dreh- und Schlagbohren“ einstellen. (Abb. 8-a, Abb. 8-b)

- (1) Die Bohrerspitze anbringen.
- (2) Den Triggerschalter nach Anbringen in Bohrlage der Bohrerspitze ziehen. (Abb. 10)
- (3) Es ist nicht nötig den Bohrer stark anzudrücken. Leichtes Andrücken, so daß der Bohrstaub regelmäßig herausfällt, ist gerade genügend.

### ACHTUNG:

Wenn der Bohrer mit Baueisenstangen in Berührung kommt, stoppt sofort der Bohren und nur der Bohrer dreht sich. Deshalb den Handgriff gut festhalten wie in Abb. 10 gezeigt.

## 3. Nur Drehbohren

Die Markierung „►“ mit der Markierung „“ durch Drehen des Umstellhebels auf „Bohren“ einstellen. (Abb. 8-a, Abb. 8-b)

Zum Bohren von Holz oder Metall das mitgelieferte Bohrfutter und den Bohrfutteradapter verwenden. Anbringung des Bohrfutters und Bohrfutteradapters: (Abb. 11)

- (1) Das Bohrfutter am Adapter anbringen.
- (2) Das Teil des SDS-Plus Schaftes ist das gleiche wie der Bohrer. Zum Anbringen deshalb auf den Punkt „Anbringung des Bohrers“ beziehen.

### ACHTUNG:

- Übermäßiger Druck wird nicht die Arbeit beschleunigen und kann dazu die Bohrerleistung und auch die Lebensdauer des Bohrhammers vermindern.
- Der Bohrer kann beim Herausziehen des Bohrhammers aus der Bohrung abbrechen. Beim Herausziehen ist es deshalb wichtig Druckbewegung anzuwenden.
- Nicht versuchen den Bohrer Schlag- und Drehbohren zu verwenden, wenn das Bohrfutter und der Bohrfutteradapter angebracht sind. Sonst wird die Lebensdauer des Werkzeuges verkürzt werden.

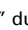
## 4. Einschrauben von Holzschrauben (Abb. 13)

- (1) Wahl einer passenden Bohrerspitze  
So sehr wie möglich Kreuzkopfschrauben verwenden da die Bohrerspitze leicht von gewöhnlichen Schraubenköpfen abrutscht.
- (2) Einschrauben  
Vor dem Einschrauben von Holzschrauben, passende Löcher im Holz vorbereiten. Die Bohrerspitze an die Schraubenkopfspalten ansetzen und die Schraube sanft ins Holz einschrauben.

### ACHTUNG:

Gut darauf achten, daß die Vorbereitung eines passenden Loches für die Schraube gemäß der Härte des Holzes durchgeführt wird. Falls das Loch zu klein oder nicht tief genug sein sollte, und dadurch große Kraftanwendung zum Einschrauben erforderlich wird, kann das Schraubengewinde manchmal beschädigt werden.

## 5. Nur Schlagbohren

Die Markierung „►“ mit der Markierung „ T“ durch Drehen des Umstellhebels auf „Schlagbohren“ einstellen. (Abb. 8-a)

- (1) Montieren Sie den Spitz- oder Kaltmeißel.

## 6. Verwendung des Anschlags (Abb. 12)

- (1) Die Kopschraube am Seitenhandgriff lösen und das Anschlagstück in die U-förmige Kerbe am Seitenhandgriff einstecken.
- (2) Den Anschlag entsprechend der Tiefe des Lochs einstellen und die Kopschraube anziehen.

## 7. Benutzung des Bohrers (Kegelschafts) und des Kegelschaftadapters

- (1) Den Kegelschaftadapter am Bohrer anbringen (Abb. 14).
- (2) Den Bohrer (Kegelschaft) am Kegelschaftadapter anbringen. (Abb. 14)
- (3) Den Schalter einschalten und ein Loch mit der vorgegebenen Tiefe bohren.
- (4) Zur Entfernung des Bohrers (Kegelschafts) einen Dorn in den Schlitz des Kegelschaftadapters einführen und mit einem Hammer gestützt durch eine Auflage auf den Kopf des Dorns schlagen (Abb. 15)

## 8. Umschalten zwischen „SAVE“-Modus und „POWER“-Modus

Durch Betätigung des Schaltknopfes wie in Abb. 16 gezeigt kann die Hämmerkraft des Hammers entsprechend der gewünschten Verwendung erhöht oder verringert werden.

Stellen Sie die Kraft entsprechend der gewünschten Verwendung ein.

- (1) „SAVE“-Modus ... verringerte Hämmerkraft  
Dies kann verhindern, dass dünne Bohrer mit einem Durchmesser von weniger als 5 mm biegen oder brechen.
- (2) „POWER“-Modus ... erhöhte Hämmerkraft  
○ Dies kann zu schnellem und effizientem Bohren mit Bohrern mit einem Durchmesser über 5 mm verwendet werden.  
○ Dies kann zum Bohren von Löchern in Holz und in Metall verwendet werden.

### ACHTUNG:

Bohren Sie mit dem „SAVE“-Modus keine Löcher in Holz. Es besteht die Möglichkeit, dass der Motor ausbrennt, da er wegen der geringen Leistung leicht blockieren kann.

## SCHMIERUNG

Für diesen Bohrer sollte ein Schmiermittel mit niedriger Viskosität verwendet werden, damit er über einen längeren Zeitraum ohne Schmierfettwechsel verwendet werden kann. Sollte Schmierfett aufgrund gelöster Schrauben austreten, bitte für die Auswechslung des Schmierfetts die nächstgelegene Kundendienststelle aufsuchen.

Wird der Bohrer in solch einem Fall weiterverwendet, könnte sich das Gerät festfressen, wodurch die Lebensdauer verkürzt wird.

### ACHTUNG:

Es sollten nur die vorgeschriebenen Schmiermittel (FG-6A) verwendet werden. Wenn andere Schmiermittel verwendet werden, könnte die Leistung des Gerätes beeinträchtigt werden. Wenden Sie sich bitte für die Auswechslung der Schmiermittel an unsere Kundendienststelle.



---

## INSTANDHALTUNG UND NACHPRÜFUNG

---

### 1. Nachprüfen des Werkzeuges

Da ein stumpfes Werkzeug die Leistung vermindern wird und eventuell ein schlechtes Funktionieren des Motors verursachen wird, das Werkzeug schärfen oder es wechseln sobald Verschleiß sichtbar wird.

### 2. Nachprüfen der Befestigungsschrauben

Alle Befestigungsschrauben regelmäßig auf gute Festschraubung nachprüfen. Falls irgendeine der Schrauben locker sein sollte, sofort anziehen. Vernachlässigung dieses Punktes kann zu erheblicher Gefahr führen.

### 3. Wartung des Motors

Die Motorwicklung ist das „HERZ“ des Elektrowerkzeugs. Daher ist besonders sorgfältig darauf zu achten, daß die Wicklung nicht beschädigt wird und/oder mit Öl oder Wasser in Berührung kommt.

### 4. Außenreinigung

Wenn die Schlagbohrmaschine schmutzig ist, diese mit einem weichen und trockenen Tuch abwischen oder mit einem in Seifenwasser benetzten Tuch. Kein Chlorsolvent, Benzin oder Farbsolvent verwenden, da sie plastisches Material schmelzen.

### 5. Lagern

Den Bohrerhammer an einen Ort wegräumen wo die Temperatur unter 40°C ist und aus der Reichweite von Kindern ist.

### 6. Liste der Wartungsteile

#### ACHTUNG:

Reparatur, Modifikation und Inspektion von Hitachi-Elektrowerkzeugen müssen durch ein Autorisiertes Hitachi-Wartungszentrum durchgeführt werden.

Diese Teileliste ist hilfreich, wenn sie dem Autorisierten Hitachi-Wartungszentrum zusammen mit dem Werkzeug für Reparatur oder Wartung ausgehändigt wird.

Bei Betrieb und Wartung von Elektrowerkzeugen müssen die Sicherheitsvorschriften und Normen beachtet werden.

#### MODIFIKATIONEN:

Hitachi-Elektrowerkzeuge werden fortwährend verbessert und modifiziert, um die neuesten technischen Fortschritte einzubauen.

Dementsprechend ist es möglich, daß einige Teile ohne vorherige Benachrichtigung geändert werden.

---

## GARANTIE

---

Auf Hitachi-Elektrowerkzeuge gewähren wir eine Garantie unter Zugrundelegung der jeweils geltenden gesetzlichen und landesspezifischen Bedingungen. Dieses Garantie erstreckt sich nicht auf Gehäusedefekte und nicht auf Schäden, die auf Missbrauch, bestimmungswidrigen Einsatz oder normalen Verschleiß zurückzuführen sind. Im Schadensfall senden Sie das nicht zerlegte Elektrowerkzeug zusammen mit dem GARANTIESCHEIN, den Sie am Ende der Bedienungsanleitung finden, an ein von Hitachi autorisiertes Servicecenter.

---

#### ANMERKUNG:

Aufgrund des ständigen Forschungs- und Entwicklungsprogrammes von HITACHI sind Änderungen der hierin gemachten technischen Angaben vorbehalten.

---



---

#### Information über Betriebslärm und Vibration

Die gemessenen Werte wurden entsprechend EN60745 bestimmt und in Übereinstimmung mit ISO 4871 ausgewiesen.

Gemessener A-gewichteter Schallpegel: 103 dB (A)

Gemessener A-gewichteter Schalldruck: 92 dB (A)

Messunsicherheit KpA: 3 dB (A)

Gehörschutz tragen.

Gesamtvibrationswerte (3-Achsen-Vektorsumme), bestimmt gemäß EN60745.

#### [DH36DAL]

Schlagbohren in Beton:

Vibrationsemissionswert  $\dot{a}_{h, HD}$  = 18,6 m/s<sup>2</sup>

Messunsicherheit K = 1,5 m/s<sup>2</sup>

Äquivalenter Meißelwert:

Vibrationsemissionswert  $\dot{a}_{h, CHeq}$  = 12,5 m/s<sup>2</sup>

Messunsicherheit K = 1,5 m/s<sup>2</sup>

#### [DH25DAL]

Schlagbohren in Beton:

Vibrationsemissionswert  $\dot{a}_{h, HD}$  = 16,7 m/s<sup>2</sup>

Messunsicherheit K = 1,5 m/s<sup>2</sup>

Äquivalenter Meißelwert:

Vibrationsemissionswert  $\dot{a}_{h, CHeq}$  = 11,9 m/s<sup>2</sup>

Messunsicherheit K = 1,5 m/s<sup>2</sup>

---

## WARNUNG

- Der Vibrationsemissionswert während der tatsächlichen Benutzung des Elektrowerkzeugs kann von dem deklarierten Wert abweichen, abhängig davon, wie das Werkzeug verwendet wird.
- Zur Festlegung der Sicherheitsmaßnahmen zum Schutz des Bedieners, die auf einer Expositionseinschätzung unter den tatsächlichen Benutzungsbedingungen beruhen (unter Berücksichtigung aller Bereiche des Betriebszyklus, darunter neben der Triggerzeit auch die Zeiten, in denen das Werkzeug ausgeschaltet ist oder im Leerlaufbetrieb läuft).

## ΓΕΝΙΚΕΣ ΠΡΟΕΙΔΟΠΟΙΗΣΕΙΣ ΑΣΦΑΛΕΙΑΣ ΗΛΕΚΤΡΙΚΟΥ ΕΡΓΑΛΕΙΟΥ

### ⚠ ΠΡΟΣΟΧΗ

Διαβάζετε όλες τις προειδοποιήσεις ασφαλείας και όλες τις οδηγίες.

Η μη τήρηση των προειδοποιήσεων και οδηγιών μπορεί να προκαλέσει ηλεκτροπληξία, πυρκαγιά και/ή σοβαρό τραυματισμό.

Φυλάξτε όλες τις προειδοποιήσεις και τις οδηγίες για **μελλοντική αναφορά**.

Ο όρος "ηλεκτρικό εργαλείο" στις προειδοποιήσεις αναφέρεται στο ηλεκτρικό εργαλείο (με καλώδιο) που λειτουργεί στους αγωγούς ή στο ηλεκτρικό εργαλείο που λειτουργεί στη μπαταρία (χωρίς καλώδιο).

### 1) Ασφάλεια χώρου εργασίας

- Διατηρείτε το χώρο εργασίας καθαρό και καλά φωτισμένο.**  
Σε ακατάστατες ή σκοτεινές περιοχές μπορεί να προκληθούν ατυχήματα.
- Μην χρησιμοποιείτε τα ηλεκτρικά εργαλεία σε περιβάλλον, στο οποίο μπορεί να προκληθεί έκρηξη, όπως παρουσία εύφλεκτων υγρών, αερίων ή σκόνης.**  
Τα ηλεκτρικά εργαλεία δημιουργούν σπινθήρες, οι οποίοι μπορεί να αναφλέξουν τη σκόνη ή τον καπνό.
- Κρατήστε τα παιδιά και τους παρευρισκόμενους μακριά όταν χρησιμοποιείτε ένα ηλεκτρικό εργαλείο.**  
Αν αποσπαστεί η προσοχή σας, υπάρχει κίνδυνος να χάσετε τον έλεγχο.

### 2) Ηλ άλεια

- Τα φics των ηλεκτρικών εργαλείων πρέπει να είναι κατάλληλα για τις πριζες.**  
Μην τροποποιήσετε ποτέ το φics με οποιονδήποτε τρόπο.  
Μην χρησιμοποιείτε φics προσαρμογής με γειωμένα ηλεκτρικά εργαλεία.  
Τα μη τροποποιημένα φics και οι κατάλληλες πριζες μειώνουν τον κίνδυνο ηλεκτροπληξίας.
- Αποφύγετε τη σωματική επαφή με γειωμένες επιφάνειες όπως σωλήνες, θερμάστρες, μαγειρικές συσκευές και ψυγεία.**  
Υπάρχει αυξημένος κίνδυνος ηλεκτροπληξίας όταν το σώμα σας είναι γειωμένο.
- Μην εκθέτετε τα ηλεκτρικά εργαλεία στη βροχή ή σε συνθήκες υγρασίας.**  
Το νερό που εισέρχεται σε ένα ηλεκτρικό εργαλείο αυξάνει τον κίνδυνο ηλεκτροπληξίας.
- Μην ασκείτε δύναμη στο καλώδιο. Μην χρησιμοποιείτε ποτέ το καλώδιο για να μεταφέρετε, να τραβήξετε ή να βγάλετε από την πρίζα το ηλεκτρικό εργαλείο.**  
Κρατήστε το καλώδιο μακριά από θερμότητα, λάδι, κοφτερές γωνίες και κινούμενα μέρη.  
Τα κατεστραμμένα ή μπερδεμένα καλώδια αυξάνουν τον κίνδυνο ηλεκτροπληξίας.
- Όταν χρησιμοποιείτε το εργαλείο σε εξωτερικό χώρο, χρησιμοποιήστε καλώδιο προέκτασης που προορίζεται για χρήση σε εξωτερικό χώρο.**  
Η χρήση ενός καλωδίου κατάλληλου για εξωτερικό χώρο μειώνει τον κίνδυνο ηλεκτροπληξίας.
- Αν είναι αναπόφευκτη η λειτουργία ενός ηλεκτρικού εργαλείου σε χώρο με υγρασία, χρησιμοποιείτε διάταξη προστασίας ρεύματος διαρροής (RCD).**  
Η χρήση της RCD μειώνει τον κίνδυνο ηλεκτροπληξίας.

### 3) Προσωπική ασφάλεια

- Να είστε σε ετοιμότητα, να βλέπετε αυτό που κάνετε και να χρησιμοποιείτε την κοινή λογική όταν χρησιμοποιείτε ένα ηλεκτρικό εργαλείο.**  
Μην χρησιμοποιείτε ηλεκτρικά εργαλεία όταν είστε κουρασμένοι ή υπό την επίδραση ναρκωτικών ουσιών, οινοπνεύματος ή φαρμάκων.  
Μια στιγμή απροσεξίας κατά τη χρήση ενός ηλεκτρικού εργαλείου μπορεί να προκαλέσει σοβαρό προσωπικό τραυματισμό.
  - Χρησιμοποιείτε προσωπικό προστατευτικό εξοπλισμό. Φοράτε πάντα προστασία για τα μάτια.**  
Ο προστατευτικός εξοπλισμός, όπως μάσκα για τη σκόνη, αντιολισθητικά παπούτσια, σκληρό καπέλο ή προστασία για τα αυτιά, που χρησιμοποιείται για ανάλογες συνθήκες μπορεί να μειώσει τους τραυματισμούς.
  - Προλαμβάνετε τυχόν ακούσια εκκίνηση. Βεβαιωθείτε ότι ο διακόπτης είναι σε θέση απενεργοποίησης πριν συνδέσετε τη συσκευή με πηγή ρεύματος και/ή τη θήκη της μπαταρίας, πριν σβήσετε ή μεταφέρετε το εργαλείο.**  
Η μεταφορά ηλεκτρικού εργαλείου με τα δάχτυλά σας στο διακόπτη ή η ηλεκτροδότηση ηλεκτρικού εργαλείου με ενεργοποιημένο το διακόπτη μπορεί να προκαλέσουν ατυχήματα.
  - Να αφαιρέτε τυχόν κλειδιά ρυθμιζόμενου ανοιγματος ή τα απλά κλειδιά πριν θέσετε σε λειτουργία το ηλεκτρικό εργαλείο.**  
Ένα απλό κλειδί ή ένα κλειδί ρυθμιζόμενου ανοιγματος που είναι προσαρτημένο σε περιστρεφόμενο εξάρτημα του ηλεκτρικού εργαλείου μπορεί να προκαλέσει προσωπικό τραυματισμό.
  - Μην ντύνεστε. Να διατηρείτε πάντοτε το κατάλληλο πάτημα και την ισορροπία σας.**  
Με αυτόν τον τρόπο μπορείτε να ελέγχετε καλύτερα το ηλεκτρικό εργαλείο σε μη αναμενόμενες καταστάσεις.
  - Να είστε ντυμένοι κατάλληλα. Μην φοράτε φαρδιά ρούχα ή κοσμήματα. Να κρατάτε τα μαλλιά σας, τα ρούχα σας και τα γάντια σας μακριά από κινούμενα μέρη.**  
Τα φαρδιά ρούχα, τα κοσμήματα και τα μακριά μαλλιά μπορεί να πιαστούν σε κινούμενα μέρη.
  - Αν παρέρχονται εξάρτηματα για τη σύνδεση συσκευών εξαγωγής και συλλογής σκόνης, να βεβαιώνετε ότι είναι συνδεδεμένα και χρησιμοποιούνται με το σωστό τρόπο.**  
Η χρήση συλλέκτη σκόνης μειώνει τους κινδύνους που προέρχονται από τη σκόνη.
- ### 4) Χρήση και φροντίδα ηλεκτρικών εργαλείων
- Μην ασκείτε δύναμη στο ηλεκτρικό εργαλείο. Να χρησιμοποιείτε το ηλεκτρικό εργαλείο που είναι κατάλληλο για το είδος της εργασίας που εκτελείτε.**  
Το κατάλληλο ηλεκτρικό εργαλείο θα εκτελέσει την εργασία καλύτερα και με μεγαλύτερη ασφάλεια με τον τρόπο που σχεδιάστηκε.
  - Μην χρησιμοποιήσετε το ηλεκτρικό εργαλείο αν ο διακόπτης λειτουργίας δεν ανοίγει και δεν κλείνει.**  
Ένα ηλεκτρικό εργαλείο που δεν ελέγχεται από το διακόπτη λειτουργίας δεν είναι κινούμενο και πρέπει να επισκευαστεί.
  - Αποσυνδέτε το βύσμα από την πηγή ισχύος και/ή τη θήκη μπαταρίας από το ηλεκτρικό εργαλείο πριν προβείτε σε ρυθμίσεις, αλλαγή εξαρτήματος ή αποθήκευση του ηλεκτρικού εργαλείου.**  
Αυτά τα προληπτικά μέτρα ασφαλείας μειώνουν τον κίνδυνο να ξεκινήσει το ηλεκτρικό εργαλείο κατά λάθος.

- d) Αποθηκεύετε τα εργαλεία που δεν χρησιμοποιείτε μακριά από παιδιά και μην αφήνετε τα άτομα που δεν είναι εξοικειωμένα με το ηλεκτρικό εργαλείο ή με αυτές τις οδηγίες να χρησιμοποιούν το ηλεκτρικό εργαλείο.

Τα ηλεκτρικά εργαλεία είναι επικίνδυνα στα χέρια μη εκπαιδευμένων ατόμων.

- e) **Συντηρείτε τα ηλεκτρικά εργαλεία. Να ελέγχετε την ευθυγράμμιση τους ή το μπλοκάρισμα των κινούμενων μερών, τη θραύση των εξαρτημάτων και οποιαδήποτε άλλη κατάσταση που ενδέχεται να επηρεάσει τη λειτουργία του ηλεκτρικού εργαλείου. Σε περίπτωση θλάξης, το ηλεκτρικό εργαλείο πρέπει να επισκευαστεί πριν χρησιμοποιηθεί.**

Πολλά ατυχήματα προκαλούνται από ηλεκτρικά εργαλεία που δεν έχουν συντηρηθεί σωστά.

- f) **Διατηρείτε τα εργαλεία κοπής κοφτερά και καθαρά.** Τα κατάλληλα συντηρημένα εργαλεία κοπής με κοφτερές γωνίες μπλοκάρουν πιο δύσκολα και ελέγχονται πιο εύκολα.

- g) **Χρησιμοποιείτε το ηλεκτρικό εργαλείο, τα εξαρτήματα και τα μέρη κ.τ.λ. σύμφωνα με τις παρούσες οδηγίες, λαμβάνοντας υπόψη τις συνθήκες εργασίας και την εργασία που θα εκτελέσετε.**

Η χρήση του ηλεκτρικού εργαλείου για εργασίες πέρα από εκείνες για τις οποίες προορίζεται, ενδέχεται να δημιουργήσει κινδύνους.

#### 5) Εργαλείο μπαταρίας – χρήση και φροντίδα

- a) **Η επαναφόρτιση να πραγματοποιείται μόνο μέσω του φορτιστή που έχει καθοριστεί από τον κατασκευαστή.**

Ο φορτιστής που είναι κατάλληλος για ένα τύπο μπαταρίας, ενδέχεται να προκαλέσει κίνδυνο πυρκαγιάς όταν χρησιμοποιείται με άλλο τύπου θήκη μπαταριών.

- b) **Χρησιμοποιήστε ηλεκτρικά εργαλεία μόνο με τις ειδικά καθορισμένες θήκες μπαταριών.**

Η χρήση οποιοδήποτε άλλου τύπου θήκης μπαταριών ενδέχεται να προκαλέσει τραυματισμό και πυρκαγιά.

- c) **Όταν η θήκη μπαταριών είναι εκτός χρήσης, φυλάξτε την μακριά από άλλα μεταλλικά αντικείμενα όπως συνδετήρες, νομίσματα, κλειδιά, καρφιά, βίδες ή άλλα μικρού μεγέθους μεταλλικά αντικείμενα που μπορούν να πραγματοποιήσουν σύνδεση από τον ένα ακροδέκτη στον άλλο.**

Αν τοποθετήσετε μαζί τους ακροδέκτες μπαταριών ενδέχεται να προκληθούν εγκαύματα ή πυρκαγιά.

- d) **Υπό καταχρηστικές συνθήκες, ενδέχεται να εκτοξευτεί υγρό από την μπαταρία. Αποφύγετε την επαφή.**

Σε περίπτωση επαφής με το υγρό από σφάλμα, ξεπλύνετε με νερό. Αν το υγρό έρθει σε επαφή με τα μάτια, ξεπλύνετε με νερό και ζητήστε ιατρική βοήθεια.

Το υγρό που εκτοξεύεται από την μπαταρία μπορεί να προκαλέσει ερεθισμό ή εγκαύματα.

#### 6) Σέρβις

- a) **Να δίνετε το ηλεκτρικό εργαλείο για σέρβις σε κατάλληλα εκπαιδευμένα άτομα και να χρησιμοποιείτε μόνο γνήσια ανταλλακτικά.**

Με αυτόν τον τρόπο είστε σίγουροι για την ασφάλεια του ηλεκτρικού εργαλείου.

#### ΠΡΟΦΥΛΑΞΗ

**Μακριά από τα παιδιά και τους αναπήρους. Όταν δεν χρησιμοποιούνται, τα εργαλεία πρέπει να φυλάσσονται μακριά από τα παιδιά και τους αναπήρους.**

#### ΠΡΟΦΥΛΑΚΤΙΚΑ ΜΕΤΡΑ ΓΙΑ ΤΟ ΠΕΡΙΣΤΡΟΦΙΚΟ ΣΦΥΡΟΔΡΑΠΑΝΟ ΜΠΑΤΑΡΙΑΣ

- Φοράτε ωτασπίδες.** Η έκθεση στο θόρυβο μπορεί να προκαλέσει απώλεια της ακοής.
- Χρησιμοποιείτε τις βοηθητικές λαβές που παρέχονται με το εργαλείο.** Η απώλεια ελέγχου μπορεί να προκαλέσει τραυματισμό.
- Πάντοτε φορτίζετε την μπαταρία σε θερμοκρασία ανάμεσα 0 - 40°C. Μια θερμοκρασία μικρότερη από 0°C θα προκαλέσει την υπερφόρτιση που είναι επικίνδυνη. Η μπαταρία δεν μπορεί να φορτιστεί σε θερμοκρασία υψηλότερη από 40°C. Η πιο κατάλληλη θερμοκρασία για φόρτιση είναι αυτή των 20 - 25°C.
- Μην χρησιμοποιείτε τον φορτιστή συνεχώς. Όταν μια φόρτιση ολοκληρωθεί, αφήστε το φορτιστή για περίπου 15 λεπτά πριν την επόμενη φόρτιση της μπαταρίας.
- Μην αφήσετε ξένα υλικά να μπουν στην τρύπα σύνδεσης της επαναφορτιζόμενης μπαταρίας.
- Ποτέ μην αποσυναρμολογήσετε την επαναφορτιζόμενη μπαταρία και το φορτιστή.
- Ποτέ μην βραχυκυκλώσετε την επαναφορτιζόμενη μπαταρία. Το βραχυκύκλωμα της μπαταρίας θα προκαλέσει ένα μεγάλο ηλεκτρικό ρεύμα και υπερθέρμανση. Προκαλεί το κάψιμο ή την υπερθέρμανση της μπαταρίας.
- Μην πετάξετε την μπαταρία στη φωτιά. Αν η μπαταρία καεί μπορεί να εκραγεί.
- Όταν χρησιμοποιείτε τη μονάδα συνεχώς, η μονάδα μπορεί να υπερθερμανθεί, προκαλώντας ζημιά στο μοτέρ και στον διακόπτη. Παρακαλώ αφήστε την χωρίς να την χρησιμοποιείτε για περίπου 15 λεπτά.
- Μην εισχωρήσετε ένα αντικείμενο στα ανοίγματα εξερισμού του φορτιστή. Το να εισχωρήσετε μεταλλικά αντικείμενα ή εύφλεκτα υλικά μέσα στα ανοίγματα εξερισμού του φορτιστή, θα προκαλέσει τον κίνδυνο ηλεκτροπληξίας ή την ζημιά στο φορτιστή.
- Η χρήση μιας άδειας μπαταρίας θα προκαλέσει ζημιά στο φορτιστή.
- Όταν ανοίγετε τρύπα στον τοίχο, στο δάπεδο ή στην οροφή, ελέγξτε για κρυμμένα ηλεκτρικά καλώδια κλπ.
- Πηγαίνετε την μπαταρία στο κατάστημα από το οποίο την αγοράσατε όταν η διάρκεια ζωής της μπαταρίας μετά από την φόρτιση έχει γίνει πολύ μικρή για πρακτική χρήση. Μην πετάξετε την τελειωμένη μπαταρία.
- Φοράτε ωτασπίδες** Η έκθεση στο θόρυβο μπορεί να προκαλέσει απώλεια της ακοής.
- Μην αγγίζετε την λεπίδα κατά την διάρκεια ή αμέσως μετά την λειτουργία. Η λεπίδα γίνεται πολύ ζεστή κατά την λειτουργία και μπορεί να προκαλέσει σοβαρά εγκαύματα.
- Χρησιμοποιείτε τις βοηθητικές λαβές που παρέχονται με το εργαλείο. Η απώλεια ελέγχου μπορεί να προκαλέσει τραυματισμό.
- Πάντοτε να κρατάτε το χερούλι του κορμού και το πλευρικό χερούλι του ηλεκτρικού εργαλείου γερά. Διαφορετικά η αντίθετη δύναμη που παράγεται μπορεί να προκαλέσει την λανθασμένη και ακόμα περισσότερο την επικίνδυνη λειτουργία.
- Φοράτε μάσκα για τη σκόνη Μην εισπνεύετε τη βλαβερή σκόνη που παράγεται κατά τη διάτρηση ή τη λάξευση. Η σκόνη μπορεί να είναι βλαβερή για την υγεία τη δική σας ή για την υγεία των παρευρισκομένων.

## ΠΡΟΣΟΧΗ: ΓΙΑ ΜΠΑΤΑΡΙΕΣ ΙΟΝΤΩΝ ΛΙΘΙΟΥ

Για να επεκτείνεται ο χρόνος ζωής της, η μπαταρία ιόντων λιθίου διαθέτει προστατευτική λειτουργία για διακοπή της παροχής.

Στις περιπτώσεις 1 και 2 που περιγράφονται παρακάτω, όταν χρησιμοποιείτε το προϊόν αυτό, το μοτέρ θα σταματήσει ακόμα και αν πατάτε το διακόπτη. Δεν πρόκειται για επιβλοκή αλλά για ενεργοποίηση της προστατευτικής λειτουργίας.

1. Όταν η υπολειπόμενη ισχύς της μπαταρίας βρεθεί σε χαμηλά επίπεδα (η τάση της μπαταρίας έχει πέσει στα 14 V περίπου (DH25DL, DH25DAL) / στα 20 V περίπου (DH36DL, DH36DAL)), το μοτέρ θα σταματήσει.

Στην περίπτωση αυτή, φορτίστε αμέσως την μπαταρία.

2. Εάν το εργαλείο έχει υπερφορτωθεί, το μοτέρ ενδέχεται να σταματήσει. Στην περίπτωση αυτή, ελευθερώστε το διακόπτη του εργαλείου και περιορίστε τις αιτίες της υπερφόρτωσης. Κατόπιν μπορείτε να το χρησιμοποιήσετε ξανά.

Παρακαλείστε, επίσης, να τηρείτε τις ακόλουθες προειδοποιήσεις και προφυλάξεις.

### ΠΡΟΕΙΔΟΠΟΙΗΣΗ

Για να αποφύγετε τυχόν διαρροή της μπαταρίας, παραγωγή θερμότητας, εκπομπή καπνού, έκρηξη ή ανάφλεξη, πρέπει να τηρείτε τις ακόλουθες προφυλάξεις.

1. Βεβαιωθείτε ότι δεν συσσωρεύεται σκόνη στη μπαταρία.
  - Κατά την εργασία σας βεβαιωθείτε ότι δεν πέφτει σκόνη στη μπαταρία.
  - Βεβαιωθείτε ότι τυχόν σκόνες που πέφτουν πάνω στο ηλεκτρικό εργαλείο την ώρα που εργάζεστε με αυτό, δεν συσσωρεύονται στη μπαταρία.
  - Μην αποθηκεύετε αχρησιμοποίητες μπαταρίες σε σημείο εκτεθειμένο σε σκόνη.
  - Πριν να αποθηκεύσετε μία μπαταρία, απομακρύνετε τυχόν σκόνες που πιθανόν να έχουν κολλήσει πάνω της και μην την αποθηκεύετε μαζί με μεταλλικά μέρη (βίδες, καρφιά, κ.λπ.).
2. Μην τρυπάτε τη μπαταρία με αιχμηρά αντικείμενα όπως καρφιά, μην χτυπάτε με σφυρί, μην πατάτε ή πετάτε τη μπαταρία. Προφυλάξτε την από ισχυρούς κραδασμούς.
3. Μην χρησιμοποιείτε μία εμφανώς κατεστραμμένη ή παραμορφωμένη μπαταρία.
4. Μην τοποθετείτε τη μπαταρία με λάθος τρόπο.
5. Μην συνδέετε απευθείας σε ηλεκτρική πρίζα ή στην υποδοχή του αναπτήρα στα αυτοκίνητα.
6. Μην χρησιμοποιείτε τη μπαταρία για χρήση άλλη πέραν της προβλεπόμενης.
7. Σε περίπτωση που δεν ολοκληρώνεται επιτυχώς η διαδικασία φόρτισης της μπαταρίας ακόμα και όταν έχει περάσει ο καθορισμένος χρόνος επαναφόρτισης, σταματήστε αμέσως οποιαδήποτε προσπάθεια επαναφόρτισης.
8. Η μπαταρία δεν πρέπει να εκτίθεται σε υψηλή θερμοκρασία ή υψηλή πίεση, όπως στην περίπτωση φούρνου μικροκυμάτων, ξηραντήρα ή δοχείου υψηλής πίεσης.
9. Απομακρύνετε αμέσως από τη φωτιά σε περίπτωση διαρροής ή δυσσομίας.
10. Μην χρησιμοποιείτε σε περιβάλλον με έντονο στατικό ηλεκτρισμό.

11. Σε περίπτωση διαρροής της μπαταρίας, δυσσομίας, παραγωγής θερμότητας, αποχρωματισμού ή παραμόρφωσης της, ή σε περίπτωση που παρατηρηθεί κάτι μη φυσιολογικό κατά τη διάρκεια της χρήσης, της επαναφόρτισης ή της αποθήκευσης, αφαιρέστε αμέσως από τον εξοπλισμό ή από τον φορτιστή της μπαταρίας και σταματήστε να χρησιμοποιείτε.

### ΠΡΟΣΟΧΗ

1. Εάν διαρρέυσει υγρό από τη μπαταρία και έλθει σε επαφή με τα μάτια σας, μην τα τρίψετε, αλλά ξεπλύνετε τα πολύ καλά με καθαρό νερό όπως νερό βρύσης, και επικοινωνήστε αμέσως με γιατρό. Εάν όχι, το υγρό μπορεί να προκαλέσει προβλήματα στα μάτια σας.
2. Εάν διαρρέυσει υγρό στο δέρμα ή τα ρούχα σας, ξεπλύνετε καλά με καθαρό νερό, όπως νερό βρύσης, αμέσως.
  - Υπάρχει το ενδεχόμενο να ερεθιστεί το δέρμα.
3. Εάν διαπιστώσετε σκουριά, δυσσομία, υπερθέρμανση, αποχρωματισμό, παραμόρφωση, και/ή άλλες ανωμαλίες κατά τη χρήση της μπαταρίας για πρώτη φορά, μην την χρησιμοποιήσετε, αλλά επιστρέψτε την στον υπεύθυνο προμηθευτή ή πωλητή.

### ΠΡΟΕΙΔΟΠΟΙΗΣΗ

Εάν ένα ηλεκτρικά αγώγιμο ξένο σώμα εισέλθει στους πόλους της μπαταρίας ιόντων λιθίου, μπορεί να προκύψει βραχυκύκλωμα με αποτέλεσμα τον κίνδυνο πυρκαγιάς. Παρακαλούμε προσέχετε τα παρακάτω κατά την αποθήκευση της μπαταρίας.

- Μην τοποθετείτε ηλεκτρικά αγώγιμα τεμάχια, καρφιά, ατσάλινα, χάλκινα ή άλλα σύρματα στη θήκη αποθήκευσης.
- Τοποθετείτε την μπαταρία είτε μέσα στο ηλεκτρικό εργαλείο ή αποθηκεύετε την πιέζοντας δυνατά στο κάλυμμα της μπαταρίας, έως ότου αποκαλυφθούν οι οπές εξαερισμού, ώστε να αποφευχθούν βραχυκυκλώματα. (Δείτε Εικ. 1)

**ΤΕΧΝΙΚΑ ΧΑΡΑΚΤΗΡΙΣΤΙΚΑ****ΗΛΕΚΤΡΙΚΟ ΕΡΓΑΛΕΙΟ**

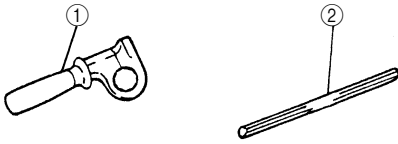
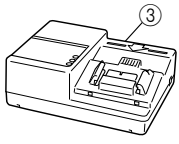
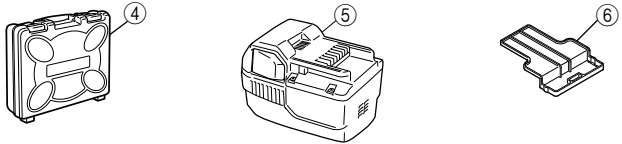
Μοντέλο		DH25DL	DH25DAL	DH36DL	DH36DAL
Ταχύτητα χωρίς φορτίο Save/Power		0 – 550 min <sup>-1</sup> / 0 – 1100 min <sup>-1</sup>			
Ρυθμός κρούσης με πλήρες φορτίο Save/Power		0 – 2250 min <sup>-1</sup> / 0 – 4500 min <sup>-1</sup>			
Ικανότητα	Τρύπημα	Τσιμέντο	26 mm		
		Ατσάλι	13 mm		
		Ξύλο	30 mm		
	Βίδωμα	Ξυλόβιδα	6,2 mm (διάμετρος) × 40 mm (μήκος)		
Επαναφορτιζόμενη μπαταρία		BSL2530: Li-ion 25,2 V (3,0 Ah 14 στοιχεία)		BSL3626: Li-ion 36 V (2,6 Ah 20 στοιχεία)	
Βάρος		3,5 kg	3,6 kg	3,9 kg	4,0 kg

○ Μην χρησιμοποιήσετε τη θέση “SAVE” όταν ανοίγετε τρύπες με το τρυπάνι ξύλου. Υπάρχει η πιθανότητα να καεί το μοτέρ.

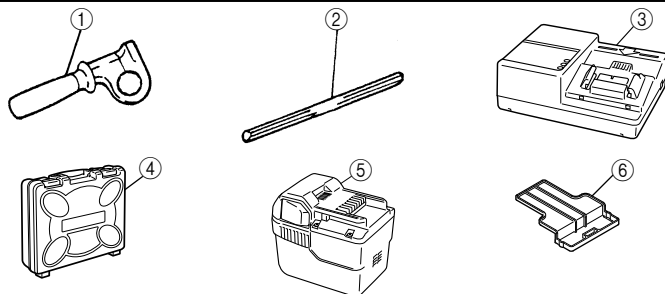
**ΦΟΡΤΙΣΤΗΣ**

Μοντέλο	UC36YRL
Τάση φόρτισης	25,2 V 36 V
Βάρος	0,9 kg

**ΚΑΝΟΝΙΚΑ ΕΞΑΡΤΗΜΑΤΑ**

<b>DH25DL (2SLRK)</b> <b>DH25DAL (2SLRK)</b>		
		<p>           ① Πλευρικό χερούλι ..... 1            ② Μετρητής βάθους ..... 1            ③ Φορτιστής ..... 1            ④ Πλαστική θήκη ..... 1            ⑤ Επιπρόσθετη μπαταρία ..... 1            ⑥ Κάλυμμα μπαταρίας ..... 1         </p>

**DH36DL (2SLRK)  
DH36DAL (2SLRK)**

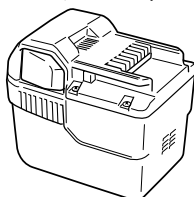


- ① Πλευρικό χερούλι ..... 1
- ② Μετρητής βάθους ..... 1
- ③ Φορτιστής ..... 1
- ④ Πλαστική θήκη ..... 1
- ⑤ Επιπρόσθετη μπαταρία ..... 1
- ⑥ Κάλυμμα μπαταρίας ..... 1

Τα κανονικά εξαρτήματα υπόκεινται σε αλλαγή χωρίς προειδοποίηση.

## ΠΡΟΑΙΡΕΤΙΚΑ ΕΞΑΡΤΗΜΑΤΑ (πωλούνται ξεχωριστά)

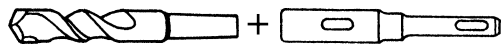
### 1. Μπαταρία (BSL2530, BSL3626)



Μπορεί να είναι βολικό να ετοιμάσετε μερικές επιπρόσθετες μπαταρίες.

### 2. Άνοιγμα τρυπών άγκιστρου (περιστροφή + σφυρηλάτηση)

- Λεπίδα τρυπανιού (Κωνικό στέλεχος) και προσαρμογέας κωνικού στέλεχους.

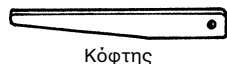


Λεπίδα τρυπανιού  
(Κωνικό στέλεχος)

Προσαρμογέας κωνικού  
στέλεχους  
(SDS-plus στέλεχος)

Λεπίδα τρυπανιού

Εξωτερική διάμετρος
11,0 mm
12,3 mm
12,7 mm
14,3 mm
14,5 mm
17,5 mm
21,5 mm

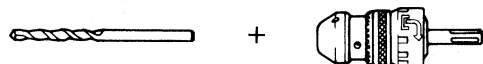


Κόφτης

### Προσαρμογέας κωνικού στέλεχους

Τύπος κωνικού στέλεχους	Εφαρμοσίμη λεπίδα τρυπανιού	
Morse κωνικό στέλεχος (Αρ. 1)	Λεπίδα τρυπανιού (κωνικό στέλεχος)	11,0 – 17,5 mm
Morse κωνικό στέλεχος (Αρ. 2)	Λεπίδα τρυπανιού (κωνικό στέλεχος)	21,5 mm
A-κωνικό στέλεχος	Ο προσαρμογέας κωνικού στέλεχους με τη μορφή του Α-κωνικού στέλεχους ή του Β-κωνικού στέλεχους παρέχεται ως προαιρετικό εργαλείο, αλλά η λεπίδα του τρυπανιού για αυτό δεν παρέχεται.	
B-κωνικό στέλεχος		

- 13 χιλ σφικτήρας Περιστροφικού σφυροδράπανου



(Λεπίδα με ίσιο στέλεχος)  
για κρουστικό τρύπημα

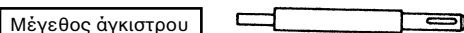
13 χιλ σφικτήρας  
Περιστροφικού  
σφυροδράπανου  
(SDS-plus στέλεχος)



Κλειδί σφικτήρα

### 3. Τοποθέτηση άγκιστρου (περιστροφή + σφυρηλάτηση)

- Προσαρμογέας για την τοποθέτηση του άγκιστρου (για ηλεκτρικό περιστροφικό σφυροδράπανο)

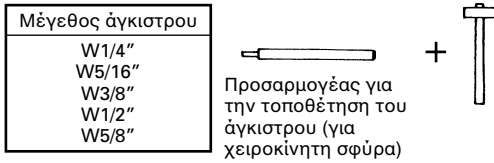


Μέγεθος άγκιστρου

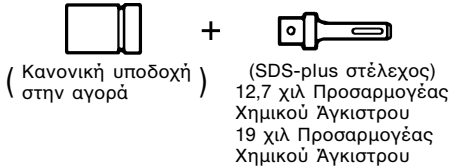
W1/4"  
W5/16"  
W3/8"

Προσαρμογέας για την  
τοποθέτηση του άγκιστρου  
(για ηλεκτρικό περιστροφικό  
σφυροδράπανο) (SDS-plus  
στέλεχος)

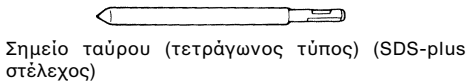
- Προσαρμογέας για την τοποθέτηση του άγκιστρου (για χειροκίνητη σφύρα)



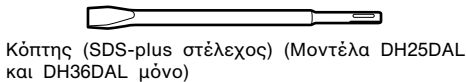
#### 4. Τοποθέτηση μπουλονιού με το Χημικό Άγκιστρο. (περιστροφή + σφυροκόπημα)



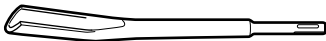
#### 5. Λειτουργία θραύσης (σφυροκόπημα μόνο) (Μοντέλα DH25DAL και DH36DAL μόνο) Σημείο ταύρου (στρογγυλός τύπος) (SDS-plus στέλεχος)



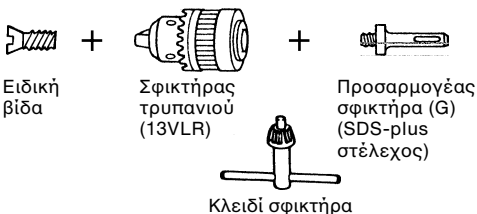
#### 6. Διάνοιξη και κρασπέδωση αύλακας (σφυροκόπημα μόνο) Σμίλη χαρακτή (SDS-plus στέλεχος) (Μοντέλα DH25DAL και DH36DAL μόνο)



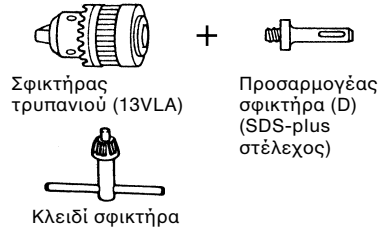
#### 7. Αυλάκωση (σφυροκόπημα μόνο) Σμίλη αυλάκωσης (SDS-plus στέλεχος) (Μοντέλα DH25DAL και DH36DAL μόνο)



#### 8. Άνοιγμα τρυπών και βίδωμα βιδών (περιστροφή μόνο) ○ Σφικτήρας τρυπανιού, προσαρμογέας σφικτήρα (G), ειδική βίδα και κλειδί σφικτήρα

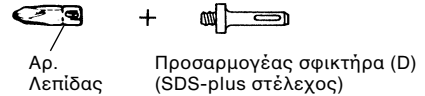


#### 9. Άνοιγμα τρυπών (περιστροφή μόνο)



- Συγκρότημα σφικτήρα τρυπανιού των 13 χιλ (περιλαμβάνει κλειδί σφικτήρα) και σφικτήρα (για τρυπάνισμα σε ατσάλι ή ξύλο).

#### 10. Βίδωμα Βιδών (περιστροφή μόνο)



Αρ. Λεπίδας	Μέγεθος Βίδας	Μήκος
No. 2	3-5 mm	25 mm
No. 3	5-8 mm	25 mm

#### 11. Κύπελλο σκόνης, Συλλέκτης σκόνης (B)



Βίδωμα και αφαίρεση μικρών βιδών, μικρών μπουλονιών, κλπ.

### ΕΦΑΡΜΟΓΕΣ

Περιστροφή και λειτουργία σφυροκοπήματος

- Άνοιγμα τρυπών άγκιστρωσης
- Άνοιγμα τρυπών σε τσιμέντο
- Άνοιγμα τρυπών σε πλακάκι
- Λειτουργία μόνο περιστροφής
- Τρύπημα σε ατσάλι ή ξύλο (με προαιρετικά εξαρτήματα)
- Σφίξιμο μηχανικών βιδών, ξυλόβιδων (με προαιρετικά εξαρτήματα)
- Λειτουργία σφυροκοπήματος μόνο (Μοντέλα DH25DAL και DH36DAL μόνο)
- Ελαφριά σμίλευση σκουροδέματος, διάνοιξη και κρασπέδωση αύλακας.

### ΑΦΑΙΡΕΣΗ ΚΑΙ ΤΟΠΟΘΕΤΗΣΗ ΜΠΑΤΑΡΙΑΣ

#### 1. Αφαίρεση μπαταρίας

Κρατήστε το χερούλι γερά και σπρώξτε τα μάνταλα της μπαταρίας για να αφαιρέσετε την μπαταρία (δείτε **Εικ. 1** και **2**).

#### ΠΡΟΣΟΧΗ:

Ποτέ να μην βραχυκυκλώσετε την μπαταρία.

#### 2. Τοποθέτηση μπαταρίας

Βάλτε την μπαταρία ταιριάζοντας την τροχιογραμμή της μπαταρίας με αυτή του σώματος. Βεβαιωθείτε ότι η μπαταρία είναι στερεωμένη καλά.

## ΦΟΡΤΙΣΗ

Πριν χρησιμοποιήσετε το ηλεκτρικό εργαλείο, φορτίστε την μπαταρία με τον ακόλουθο τρόπο.

- Συνδέστε το καλώδιο ρεύματος του φορτιστή σε μια πηγή εναλλασσόμενου ρεύματος AC**  
Όταν το καλώδιο ρεύματος έχει συνδεθεί, η δοκιμαστική λάμπα του φορτιστή θα αναβοσβήνει στο κόκκινο (Κατά διαστήματα του 1 δευτερολέπτου).
- Βάλτε την μπαταρία μέσα στο φορτιστή**  
Τοποθετήστε την μπαταρία σταθερά, μέχρι να ακουμπήσει στη βάση του διαμερίσματος του φορτιστή.

## ΠΡΟΣΟΧΗ

- Αν η μπαταρία τοποθετηθεί μέσα με αντίθετη φορά όχι μόνο η επαναφόρτιση δεν θα είναι δυνατή, αλλά ενδέχεται να δημιουργήσει προβλήματα στο φορτιστή όπως τη παραμόρφωση των ακροδεκτών επαναφόρτισης.
- Φόρτιση**  
Όταν βάλετε την μπαταρία στο φορτιστή, η φόρτιση θα αρχίσει και η δοκιμαστική λάμπα θα ανάβει συνεχώς στο κόκκινο.  
Όταν η μπαταρία φορτιστεί πλήρως, η δοκιμαστική λάμπα θα αναβοσβήνει στο κόκκινο (Κατά διαστήματα του 1 δευτερολέπτου) (Δείτε **πίνακα 1**).
  - (1) Ένδειξη πιλοτικής λάμπας  
Οι ενδείξεις της πιλοτικής λάμπας θα είναι όπως φαίνεται στον **πίνακα 1**, σύμφωνα με την κατάσταση του φορτιστή ή την επαναφορτιζόμενη μπαταρία.

Πίνακας 1

Ενδείξεις των λαμπών			
Πριν τη φόρτιση	Αναβοσβήνει (ΚΟΚΚΙΝΟ)	Ανάβει για 0,5 δευτερόλεπτα. Δεν ανάβει για 0,5 δευτερόλεπτα. (κλειστό για 0,5 δευτερόλεπτα)	/
Κατά τη φόρτιση	Ανάβει (ΚΟΚΚΙΝΟ)	Ανάβει συνεχώς	
Ολοκλήρωση φόρτισης	Αναβοσβήνει (ΚΟΚΚΙΝΟ)	Ανάβει για 0,5 δευτερόλεπτα. Δεν ανάβει για 0,5 δευτερόλεπτα. (κλειστό για 0,5 δευτερόλεπτα)	
Φόρτιση αδύνατη	Αναβοσβήνει (ΚΟΚΚΙΝΟ)	Ανάβει για 0,1 δευτερόλεπτα. Δεν ανάβει για 0,1 δευτερόλεπτα. (κλειστό για 0,1 δευτερόλεπτα)	Δυσλειτουργία στην μπαταρία ή στο φορτιστή.
Αναμένεται υπερθέρμανση μπαταρίας	Ανάβει (ΠΡΑΣΙΝΟ)	Ανάβει συνεχώς	Υπερθέρμανση μπαταρίας. Αδυναμία μετατροπής (η μετατροπή θα είναι εφικτή μόλις κρυώσει η μπαταρία).

**ΣΗΜΕΙΩΣΗ:** Όταν είμαστε σε κατάσταση αναμονής προκειμένου να κρυώσει η μπαταρία, το UC36YRL κρυώνει την μπαταρία που έχει υπερθερμανθεί με ανεμιστήρα.

- (2) Σχετικά με τη θερμοκρασία της επαναφορτιζόμενης μπαταρίας  
Οι θερμοκρασίες των επαναφορτιζόμενων μπαταριών δείχνονται στον παρακάτω πίνακα, και οι μπαταρίες που έχουν ζεσταθεί πρέπει να κρυώσουν για κάποιο μικρό χρονικό διάστημα πριν επαναφορτιστούν.

Πίνακας 2 Επαναφορτιζόμενα διαστήματα των μπαταριών

Φόρτιστής	UC36YRL
Επαναφορτιζόμενες μπαταρίες BSL2530, BSL3626	0°C – 50°C

- (3) Αναφορικά με τον χρόνο φόρτισης  
Σε εξάρτηση με τον τύπο της μπαταρίας, ο χρόνος φόρτισης θα είναι αυτός που δείχνεται στον **Πίνακα 3**.

Πίνακα 3 Χρόνος φόρτισης (Στους 20°C)

Τύπος μπαταρίας	Χρόνος φόρτισης
BSL2530	Περίπου 60 min.
BSL3626	Περίπου 80 min.

**ΣΗΜΕΙΩΣΗ:** Ο χρόνος φόρτισης ενδέχεται να διαφέρει ανάλογα με τη θερμοκρασία και την τάση της πηγής ρεύματος.

- Αποσυνδέστε το ηλεκτρικό καλώδιο του φορτιστή από την πηγή εναλλασσόμενου ρεύματος AC**
- Κρατήστε το φορτιστή σταθερά και τραβήξτε τη μπαταρία**

## ΣΗΜΕΙΩΣΗ

Σιγουρευτείτε να τραβήξετε έξω την μπαταρία από το φορτιστή μετά την χρήση και μετά φυλάξτε την.



**ΠΡΟΣΟΧΗ**

- Αν η μπαταρία φορτίζεται καθώς είναι ζεστή επειδή αφέθηκε για μεγάλο χρονικό διάστημα σε μια θέση που δέχεται απευθείας το ηλιακό φως ή επειδή η μπαταρία μόλις είχε χρησιμοποιηθεί, η δοκιμαστική λάμπα του φορτιστή ανάβει στο πράσινο. Σε τέτοια περίπτωση, πρώτα αφήστε την μπαταρία να κρυώσει, και μετά αρχίστε την φόρτιση.
- Όταν η πιλοτική λάμπα αναβοσβήνει στο κόκκινο γρήγορα (σε διαστήματα 0,2 δευτερολέπτων), ελέγξτε και βγάλτε έξω οποιοδήποτε ξένο αντικείμενο υπάρχει στην τρύπα του φορτιστή στην οποία γίνεται η εγκατάσταση της μπαταρίας. Αν δεν υπάρχουν ξένα αντικείμενα, είναι πιθανό ότι η μπαταρία ή ο φορτιστής δυσλειτουργεί. Πηγαίνετε το στον εξουσιοδοτημένο Αντιπρόσωπο του Σέρβις.
- Επειδή ο ενσωματωμένος μικροπεξεργαστής χρειάζεται περίπου 3 δευτερόλεπτα για να επιβεβαιώσει ότι η μπαταρία που φορτίζεται με το UC36YRL έχει αφαιρεθεί, περιμένετε τουλάχιστον 3 δευτερόλεπτα πριν την επανατοποθετήσετε για να συνεχίσετε τη φόρτιση. Αν η μπαταρία επανατοποθετηθεί μέσα σε διάστημα 3 δευτερολέπτων, η μπαταρία ενδέχεται να μη φορτιστεί κατάλληλα.

**Αναφορικά με την ηλεκτρική εκκένωση στην περίπτωση των καινούργιων μπαταριών. κλπ.**

Καθώς το εσωτερικό χημικό στοιχείο των καινούργιων μπαταριών και των μπαταριών που δεν έχουν χρησιμοποιηθεί για μακρό χρονικό διάστημα δεν είναι ενεργό, η ηλεκτρική εκκένωση ενδέχεται να είναι χαμηλή όταν τις χρησιμοποιείτε για πρώτη και δεύτερη φορά. Αυτό είναι ένα προσωρινό φαινόμενο, και ο κανονικός χρόνος που απαιτείται για την επαναφόρτιση θα επαναφερθεί με το να επαναφορτίσετε τις μπαταρίες 2-3 φορές.

**Πώς να κάνετε τις μπαταρίες να αποδίδουν περισσότερο χρόνο**

- (1) Επαναφορτίστε τις μπαταρίες πριν αδειάσουν τελείως.  
Όταν αισθανθείτε ότι η ισχύς του εργαλείου γίνεται ασθενέστερη, σταματήστε τη χρήση του εργαλείου και επαναφορτίστε τις μπαταρίες.  
Αν συνεχίσετε να χρησιμοποιείτε το εργαλείο και αδειάσει το ηλεκτρικό ρεύμα, η μπαταρία μπορεί να πάθει ζημιά και η ζωής της θα γίνει μικρότερη.
- (2) Αποφύγετε την επαναφόρτιση σε υψηλές θερμοκρασίες.  
Μια επαναφορτιζόμενη μπαταρία θα είναι ζεστή αμέσως μετά τη χρήση. Αν μια τέτοια μπαταρία επαναφορτιστεί αμέσως μετά τη χρήση, το εσωτερικό της χημικό στοιχείο θα φθαρεί και η ζωή της μπαταρίας θα γίνει μικρότερη. Αφήστε τη μπαταρία και επαναφορτίστε την μετά από του κρυώσει για λίγο.

**ΠΡΙΝ ΤΗ ΛΕΙΤΟΥΡΓΙΑ****1. Στερέωση της λεπίδας τρυπανιού (Εικ. 4, 5)****ΠΡΟΣΟΧΗ:**

Για την αποφυγή ατυχημάτων, βεβαιωθείτε να κλείσετε το διακόπτη.

**ΣΗΜΕΙΩΣΗ:**

Όταν χρησιμοποιείτε εργαλεία όπως λεπίδες τρυπανιού κλπ., εξασφαλίστε να χρησιμοποιήσετε αυθεντικά εξαρτήματα σχεδιασμένα από την εταιρία μας.

- (1) Καθαρίστε το τμήμα του άξονα της λεπίδας τρυπανιού.
  - (2) Τοποθετήστε την λεπίδα τρυπανιού περιστρέφοντάς την μέσα στο στήριγμα του εργαλείου μέχρι να κλειδώσει. (Εικ. 4)
  - (3) Ελέγξτε το κλειδώμα τραβώντας την λεπίδα τρυπανιού.
  - (4) Για να αφαιρέσετε την λεπίδα του τρυπανιού, τραβήξτε πλήρως την λαβή κατά την φορά του βέλους και τραβήξτε έξω την λεπίδα του τρυπανιού.
- 2. Επιβεβαιώστε ότι η μπαταρία έχει στερεωθεί σωστά.**
- 3. Εγκατάσταση του κύπελλου της σκόνης ή του συλλέκτη της σκόνης (B) (Προαιρετικά εξαρτήματα) (Εικ. 6, Εικ. 7)**

Όταν χρησιμοποιείτε ένα περιστροφικό σφυροδράπανο ή για τρυπανίσματα σε υψηλά σημεία προσαρμόστε το κύπελλο σκόνης ή το συλλέκτη σκόνης (B) για την συλλογή της σκόνης ή των σωματιδίων για ευκολότερη εργασία.

- Εγκατάσταση του κύπελλου σκόνης  
Χρησιμοποιήστε το κύπελλο σκόνης συνδέοντας το στην λεπίδα του τρυπανιού όπως φαίνεται στην Εικ. 6.


Όταν χρησιμοποιείτε μια λεπίδα που έχει μεγάλη διάμετρο μεγαλώστε την κεντρική τρύπα του κύπελλου σκόνης με αυτό το σφυροδράπανο.

- Εγκατάσταση του συλλέκτη σκόνης (B)  
Για την χρήση του συλλέκτη σκόνης (B), βάλτε τον συλλέκτη σκόνης (B) από το άκρο της λεπίδας ευθυγραμμίζοντας το στην αυλάκωση της λαβής. (Εικ. 7)

**ΠΡΟΣΟΧΗ:**

- Το κύπελλο σκόνης και ο συλλέκτης σκόνης (B) είναι για αποκλειστική χρήση για τρυπάνισμα στο τσιμέντο. Μην τα χρησιμοποιήσετε για τρυπάνισμα σε ξύλο ή μέταλλο.
- Βάλτε τον συλλέκτη σκόνης (B) εντελώς μέσα στο τμήμα του σφικτήρα της κύριας συσκευής.
- Όταν βάζετε σε εκκίνηση το περιστροφικό σφυροδράπανο και ο συλλέκτης σκόνης (B) δεν βρίσκεται πάνω στην επιφάνεια του τσιμέντου, τότε ο συλλέκτης σκόνης (B) θα περιστρέφεται μαζί με τη λεπίδα του τρυπανιού. Βεβαιωθείτε να ανοίξετε το διακόπτη αφότουπίσετε το συλλέκτη σκόνης στην επιφάνεια του τσιμέντου. Όταν χρησιμοποιείτε το συλλέκτη σκόνης (B) συνδεδεμένο σε μια λεπίδα τρυπανιού που έχει περισσότερο από 190 χιλ συνολικό μήκος, ο συλλέκτης σκόνης (B) δεν μπορεί να αγκίξει την επιφάνεια του τσιμέντου και θα περιστρέφεται. Επομένως παρακαλώ χρησιμοποιήστε τον συλλέκτη σκόνης (B) εφαρμόζοντας τον σε λεπίδες τρυπανιού οι οποίες έχουν 166 χιλ, 160 χιλ, και 110 χιλ συνολικό μήκος.

- Πετύξετε τα σωματίδια μετά από κάθε δύο με τρεις τρύπες κατά το τρυπάνισμα.
- Παρακαλώ αντικαταστήστε την λεπίδα του τρυπανιού μετά την αφαίρεση του συλλέκτη σκόνης (B).
- 4. Επιλογή της λεπίδας τρυπανιού**  
Οι κεφαλές των βιδών και των λεπίδων θα πάθουν ζημιά εκτός και αν χρησιμοποιηθεί μια λεπίδα κατάλληλη της διαμέτρου της βίδας για το βίδωμα των βιδών.
- 5. Επιβεβαιώστε την διεύθυνση περιστροφής της λεπίδας (Εικ. 9)**  
Η λεπίδα περιστρέφεται προς τα δεξιά (όπως φαίνεται από την πίσω πλευρά) σπρώχνοντας την R-πλευρά του κουμπιού ώθησης. (Εικ. 9-a)  
Η L-πλευρά του κουμπιού ώθησης σπρώχνεται για να περιστρέψει την λεπίδα προς τα αριστερά. (Εικ. 9-b)
- 6. Συνεχές τρύπημα**  
Ο αριθμός των τρυπών που μπορούν να ανοιχτούν στο τσιμέντο μετά από μια επαναφόρτιση δείχνεται στον **Πίνακα 4**.
- Η περιστροφική ταχύτητα του περιστροφικού σφυροδράπανου μπαταρίας μπορεί να ρυθμιστεί μεταβάλλοντας την ποσότητα τραβήγματος της σκανδάλης διακόπτη. Η ταχύτητα είναι μικρή όταν η σκανδάλη διακόπτη τραβιέται ελαφρά και αυξάνει καθώς η σκανδάλη διακόπτη τραβιέται περισσότερο.
- Όταν ελευθερώσετε την σκανδάλη διακόπτη, το φρένο θα λειτουργήσει για να το άμεσο σταμάτημα.

- 2. Περιστροφή + Σφυρηλάτηση**  
Ευθυγραμμίστε το σημάδι “▶” με το σημάδι “” περιστρέφοντας το μοχλό αλλαγής για να ρυθμίσετε τη λειτουργία “Περιστροφή + Σφυρηλάτηση”. (Σχήμα 8-a, Σχήμα 8-b)
- (1) Στερεώστε την λεπίδα τρυπανιού.
  - (2) Τραβήξτε τη σκανδάλη διακόπτη αφού του εφαρμόσετε το άκρο της λεπίδας του τρυπανιού στη θέση του τρυπανίσματος. (Εικ. 10)
  - (3) Το να σπρώξετε με δύναμη το περιστροφικό σφυροδράπανο δεν είναι καθόλου απαραίτητο. Είναι ικανοποιητικό το να σπρώξετε ελαφρά έτσι ώστε η σκόνη από το τρυπάνισμα να βγαίνει έξω σταθερά.

**Πίνακα 4**

Διάμετρος Λεπίδας (mm)	Βάθος (mm)	Εφικτός αριθμός συνεχώς τρυπημάτων (τρύπες)	
		DH25DL/DH25DAL	DH36DL/DH36DAL
6,5	60	115	160
8,5		70	90
12,5		55	65
14,5		45	55
18		25	40
24		12	16
26		7	8

Αυτά τα δεδομένα είναι για τιμές αναφορές. Ο αριθμός των τρυπών που μπορούν να ανοιχτούν διαφέρει ανάλογα με την αιχμηρότητα της λεπίδας που χρησιμοποιείται ή τις συνθήκες του τσιμέντου που τρυπιέται.

**ΠΡΟΣΟΧΗ:**

Όταν χρησιμοποιείτε αυτή τη συσκευή συνεχώς, η συσκευή μπορεί να υπερθερμανθεί, προκαλώντας ζημιά ατο μοτέρ και στο διακόπτη.  
Παρακαλώ αφήστε τη χωρίς να τη χρησιμοποιήσετε για περίπου 15 λεπτά.

**ΠΩΣ ΝΑ ΤΟ ΧΡΗΣΙΜΟΠΟΙΗΣΕΤΕ**

**ΠΡΟΣΟΧΗ: για μπαταρίες ιόντων λιθίου**

Για να επεκτείνεται ο χρόνος ζωής της, η μπαταρία ιόντων λιθίου διαθέτει προστατευτική λειτουργία για διακοπή της παροχής. Συνεπώς, εάν το εργαλείο έχει υπερφορτωθεί, το μοτέρ ενδέχεται να σταματήσει. Παρόλα αυτά, δεν πρόκειται για επιπλοκή αλλά για ενεργοποίηση της προστατευτικής λειτουργίας. Στην περίπτωση αυτή, ελευθερώστε το διακόπτη του εργαλείου και περιορίστε τις αιτίες της υπερφόρτωσης.


**1. Λειτουργία διακόπτη**

- Όταν η σκανδάλη διακόπτη πατιέται, το εργαλείο περιστρέφεται. Όταν η σκανδάλη διακόπτη ελευθερώνεται, το εργαλείο σταματά.

**ΠΡΟΣΟΧΗ:**

Όταν το τρυπάνι αγκίξει μια σιδερένια βέργα που χρησιμοποιείτε για κατασκευή, η λεπίδα θα σταματήσει αμέσως και το περιστροφικό σφυροδράπανο θα αντενεργήσει στην περιστροφή. Γιαυτό κρατήστε γερά την λαβή και την πλευρική λαβή όπως φαίνεται στην **Εικ. 10**.

**3. Περιστροφή μόνο**

Ευθυγραμμίστε το σημάδι “▶” με το σημάδι “” περιστρέφοντας το μοχλό αλλαγής για να ρυθμίσετε τη λειτουργία “Μόνο περιστροφή”. (Σχήμα 8-a, Σχήμα 8-b)

Για να τρυπήσετε υλικό ξύλου ή μέταλλο χρησιμοποιώντας τον προαιρετικό σφικτήρα τρυπανιού και τον προσαρμογέα του σφικτήρα, προχωρήστε όπως παρακάτω.

- (1) Τοποθέτηση του σφικτήρα τρυπανιού και τον προσαρμογέα του σφικτήρα: (Εικ. 11)
- (1) Συνδέστε το σφικτήρα του τρυπανιού στον προσαρμογέα του σφικτήρα.
- (2) Το τμήμα του SDS-plus στελέχους είναι το ίδιο με τη λεπίδα τρυπανιού. Επομένως ανατρέξτε στο τμήμα “Στερέωση της λεπίδας τρυπανιού” για να το συνδέσετε.

**ΠΡΟΣΟΧΗ:**

- Η εφαρμογή δύναμης περισσότερης από ότι είναι απαραίτητο όχι μόνο δεν θα επισπεύσει την εργασία, αλλά θα φθείρει την άκρη της λεπίδας του τρυπανιού και επιπρόσθετα θα ελαττώσει την διάρκεια ζωής του περιστροφικού σφυροδράπανου.
- Οι λεπίδες του τρυπανιού μπορεί να προκαλέσουν θραύση του υλικού κατά την έξοδο του σφυριδράπανου από την ανοιγμένη τρύπα. Για την έξοδο είναι σημαντικό να χρησιμοποιήσετε μια ωστική κίνηση.
- Μην προσπαθήσετε να χρησιμοποιήσετε το περιστροφικό σφυροδράπανο στην λειτουργία περιστροφής και κτυπήματος με το σφικτήρα τρυπανιού και το προσαρμογέα του σφικτήρα συνδεδεμένους. Αυτό θα ελαττώσει σοβαρά την διάρκεια ζωής του κάθε κομματιού του μηχανήματος.

**4. Όταν διδώνεται Ξυλόβιδες (Εικ. 13)**

- (1) Επιλογή της κατάλληλης λεπίδας βιδώματος  
Χρησιμοποιήστε βίδες με μεγάλη κεφαλή, αν αυτό είναι δυνατό, επειδή η λεπίδα βιδώματος εύκολα γλιστρά από τις βίδες με μικρή κεφαλή.
- (2) Βίδωμα σε Ξυλόβιδες

Πριν το βίδωμα σε Ξυλόβιδες, κάντε δοκιμαστικές τρύπες κατάλληλες για αυτές σε μια ξύλινη σανίδα. Εφαρμόστε την λεπίδα στη αυλάκωση της κεφαλής της βίδας και προσεκτικά βιδώστε τις βίδες στις τρύπες.

**ΠΡΟΣΟΧΗ:**

Δώστε προσοχή στην προετοιμασία της δοκιμαστικής τρύπας που είναι κατάλληλη στην Ξυλόβιδα λαμβάνοντας υπόψη την σκληρότητα του ξύλου. Αν η τρύπα είναι υπερβολικά μικρή ή ρηχή, που απαιτεί μεγάλη δύναμη για να βιδωθεί η βίδα μέσα της, το σπείρωμα της Ξυλόβιδας μπορεί μερικές φορές να καταστραφεί.

**5. Μόνο σφυρηλάτηση**

Ευθυγραμμίστε το σημάδι "►" με το σημάδι "T" περιστρεφόντας το μοχλό αλλαγής για να ρυθμίσετε τη λειτουργία "Μόνο σφυρηλάτηση". (Σχήμα 8-α)

- (1) Τοποθετήστε την κύρια λεπίδα ή τη σμίλη κοπής εν ψυχρώ.

**6. Χρήση του μετρητή βάθους (Εικ. 12)**

- (1) Χαλαρώστε το κουμπί στην πλευρική λαβή, και βάλτε το μετρητή του βάθους στην τρύπα στερέωσης στην πλευρική λαβή.
- (2) Ρυθμίστε τη θέση του μετρητή βάθους σύμφωνα με το βάθος της τρύπας και σφίξτε το κουμπί γερά.

**7. Πώς να χρησιμοποιήσετε την λεπίδα τρυπανιού (κωνικό στέλεχος) και το προσαρμογέα του κωνικού στελέχους.**

- (1) Συνδέστε το προσαρμογέα του κωνικού στελέχους στο περιστροφικό σφυροδράπανο. (Εικ. 14)
- (2) Στερεώστε την λεπίδα του τρυπανιού (κωνικό στέλεχος) στον προσαρμογέα του κωνικού στελέχους. (Εικ. 14)
- (3) Ανοίξτε το διακόπτη ON, και ανοίξτε μια τρύπα στο προκαθορισμένο βάθος.
- (4) Για να αφαιρέσετε την λεπίδα του τρυπανιού (κωνικό στέλεχος), βάλτε το κόφτη στην σχισμή του προσαρμογέα του κωνικού στελέχους και κτυπήστε την κεφαλή του κόφτη, που υποστηρίζεται σε ένα στήριγμα, με ένα σφυρί. (Εικ. 15)

**8. Αλλαγή μεταξί των θέσεων "SAVE" και "POWER"**

Η δύναμη σφυροκοπήματος της σφύρας μπορεί να αυξηθεί ή να ελαττωθεί για να εναρμονιστεί με την επιδιωκόμενη χρήση, χρησιμοποιώντας το κουμπί αλλαγής σύμφωνα με την Εικ. 16. Προσαρμόστε τη δύναμη για να ταιριάσει με την επιδιωκόμενη χρήση.

- (1) Θέση "SAVE" .... ελαττωμένη δύναμη σφυροκοπήματος  
Αυτή μπορεί να αποτρέψει λεπτές λεπίδες τρυπανιού οι οποίες έχουν διάμετρο μικρότερη από 5 mm, από το να λυγίσουν ή να σπάσουν.
- (2) Θέση "POWER" .... αυξημένη δύναμη σφυροκοπήματος  
○ Αυτή μπορεί να χρησιμοποιηθεί για άνοιγμα τρυπών με ταχύτητα και αποτελεσματικότητα όταν οι λεπίδες τρυπανιού που χρησιμοποιούνται είναι μεγαλύτερες από 5 mm σε διάμετρο.  
○ Αυτή μπορεί να χρησιμοποιηθεί για το άνοιγμα τρυπών σε ξύλο ή μέταλλο.

**ΠΡΟΣΟΧΗ:**

Μην ανοίγετε τρύπες σε ξύλο με τη θέση "Εξοικονόμηση". Υπάρχει πιθανότητα το μοτέρ να καεί επειδή μπορεί να μπλοκάρει εύκολα εξαιτίας της χαμηλής ισχύος.

**ΛΙΠΑΝΣΗ**

Χαμηλής ρευστότητας γράσο τοποθετείτε πάνω σε αυτό το περιστροφικό σφυροδράπανο έτσι ώστε να μπορεί να χρησιμοποιηθεί για μακρό χρονικό διάστημα χωρίς να αντικαταστήσει το γράσο. Παρακαλώ επικοινωνήστε με τον πλησιέστερο κέντρο εξυπηρέτησης για την αντικατάσταση του γράσου αν το γράσο στάζει από κάποια χαλαρωμένη βίδα.

Η παραπάνω χρήση του περιστροφικού σφυροδραπάνου χωρίς το γράσο θα έχει ως αποτέλεσμα την υπερτριβή του μηχανήματος και την ελάττωση του χρόνου ζωής του.

**ΠΡΟΣΟΧΗ:**

Ένα ειδικό γράσο (FG-6A) χρησιμοποιείται σε αυτό το μηχάνημα, επομένως, η κανονική απόδοση του μηχανήματος μπορεί να επηρεαστεί αρνητικά από την χρησιμοποίηση διαφορετικού γράσου. Παρακαλώ εξασφαλίστε να αναλάβει την αντικατάσταση του γράσου κάποιο από τα δικά μας κέντρα σέρβις. Παρακαλώ βεβαιωθείτε ότι κάποιος από τους αντιπροσώπους του σέρβις μας θα αναλάβει την αντικατάσταση του γράσου.

**ΣΥΝΤΗΡΗΣΗ ΚΑΙ ΕΛΕΓΧΟΣ****1. Έλεγχος εργαλείου**

Επειδή η χρήση ενός αμβλύ εργαλείου θα χαμηλώσει την αποδοτικότητα και θα προκαλέσει την πιθανή δυσλειτουργία του μοτέρ, ακονίστε ή αντικαταστήστε το εργαλείο μόλις παρατηρηθεί φθορά.

**2. Έλεγχος των διδών στερέωσης**

Τακτικά ελέγξτε όλες τις βίδες στερέωσης και σιγουρευτείτε ότι είναι κατάλληλα σφιγμένες. Σε περίπτωση που κάποιες από τις βίδες χαλαρώσουν, ξανασφίξτε τις αμέσως. Αν δεν το κάνετε αυτό μπορεί να προκληθεί σοβαρός κίνδυνος.

**3. Συντήρηση του μοτέρ**

Η περιέλιξη της μονάδα του μοτέρ είναι η καρδιά του ηλεκτρικού εργαλείου. Δώστε μεγάλη προσοχή για να σιγουρευτείτε ότι η περιέλιξη δεν θα πάθει ζημιά και / ή θα βρεχθεί με λάδι ή νερό.

**4. Καθαρισμός του εξωτερικού**

Όταν το δρανποκατσάβιδο λερωθεί, σκουπίστε με ένα μαλακό και στεγνό ύφασμα ή με ένα ύφασμα υγραμένο με σαπουνόνερο. Μην χρησιμοποιήσετε διαλυτικά που περιέχουν χλώριο, βενζίνη, ή διαλυτικά μολυβδίου, επειδή λειώνουν τα πλαστικά.

**5. Αποθήκευση**

Αποθηκεύστε το δρανποκατσάβιδο σε ένα χώρο όπου η θερμοκρασία είναι μικρότερη από 40°C και μακριά από την πρόσβαση των παιδιών.

**6. Λίστα συντήρησης των μερών****ΠΡΟΣΟΧΗ**

Η επισκευή, η τροποποίηση και ο έλεγχος των Ηλεκτρικών Εργαλείων Hitachi πρέπει να γίνεται από ένα Εξουσιοδοτημένο Κέντρο Σέρβις της Hitachi.

Αυτή η λίστα των Μερών θα είναι χρήσιμη αν παρουσιαστεί μαζί με το εργαλείο στο Εξουσιοδοτημένο Κέντρο Σέρβις της Hitachi όταν ζητάτε επισκευή ή κάποια άλλη συντήρηση.

Κατά τον έλεγχο και τη συντήρηση των ηλεκτρικών εργαλείων, οι κανόνες ασφαλείας και οι κανονισμοί που υπάρχουν σε κάθε χώρα πρέπει να ακολουθούνται.

### ΤΡΟΠΟΠΟΙΗΣΗ

Τα Ηλεκτρικά Εργαλεία Hitachi βελτιώνονται συνεχώς και τροποποιούνται για να συμπεριλάβουν τις τελευταίες τεχνολογικές προόδους.

Κατά συνέπεια, ορισμένα τμήματα μπορούν να αλλάξουν χωρίς προηγούμενη ειδοποίηση.

### ΕΓΓΥΗΣΗ

Εγγυώμαστε τα εργαλεία Hitachi Power Tools σύμφωνα με τη νομοθεσία και τους κανονισμούς ανά χώρα. Η παρούσα εγγύηση δεν καλύπτει ελαττώματα ή ζημιές λόγω κακής χρήσης, κακοποίησης ή φυσιολογικής φθοράς. Σε περίπτωση παραπόνων παρακαλούμε αποστείλετε το Power Tool χωρίς να το αποσυναρμολογήσετε μαζί με το ΠΙΣΤΟΠΟΙΗΤΙΚΟ ΕΓΓΥΗΣΗΣ το οποίο βρίσκεται στο τέλος των οδηγιών αυτών, σε Εξουσιοδοτημένο Κέντρο Επισκευής της Hitachi.

### ΣΗΜΕΙΩΣΗ:

Εξαιτίας του συνεχιζόμενου προγράμματος έρευνας και ανάπτυξης της HITACHI τα τεχνικά χαρακτηριστικά που εδώ αναφέρονται μπορούν να αλλάξουν χωρίς προηγούμενη ειδοποίηση.

### Πληροφορίες που αφορούν τον εκπεμπόμενο θόρυβο και τη δόνηση

Οι τιμές μετρήθηκαν σύμφωνα με το EN60745 και βρέθηκαν σύμφωνα με το ISO 4871.

Μετρηθείσα τυπική στάθμη ηχητικής ισχύος A: 103 dB (A)  
Μετρηθείσα τυπική στάθμη ηχητικής πίεσης A: 92 dB (A)  
Αβεβαιότητα Κρα: 3 dB (A)

Φοράτε προστατευτικά αυτιών.

Συνολικές τιμές δόνησης (διανυσματικό άθροισμα τριαξονικού καλωδίου) που καθορίζονται σύμφωνα με το πρότυπο EN60745.

#### [DH36DAL]

Χαίση σφυροδράπανου σε τοιμένο:  
Τιμή εκπομπής δόνησης **a<sub>h</sub>**, **HD** = 18,6 m/s<sup>2</sup>  
Αβεβαιότητα K = 1,5 m/s<sup>2</sup>

Αντίστοιχη τιμή κρουστικής διάτρησης σε τοιμένο:  
Τιμή εκπομπής δόνησης **a<sub>h</sub>**, **CH<sub>eq</sub>** = 12,5 m/s<sup>2</sup>  
Αβεβαιότητα K = 1,5 m/s<sup>2</sup>

#### [DH25DAL]

Χαίση σφυροδράπανου σε τοιμένο:  
Τιμή εκπομπής δόνησης **a<sub>h</sub>**, **HD** = 16,7 m/s<sup>2</sup>  
Αβεβαιότητα K = 1,5 m/s<sup>2</sup>

Αντίστοιχη τιμή κρουστικής διάτρησης σε τοιμένο:  
Τιμή εκπομπής δόνησης **a<sub>h</sub>**, **CH<sub>eq</sub>** = 11,9 m/s<sup>2</sup>  
Αβεβαιότητα K = 1,5 m/s<sup>2</sup>

### ΠΡΟΣΟΧΗ

- Η τιμή εκπομπής δόνησης κατά την ουσιαστική χρήση του ηλεκτρικού εργαλείου μπορεί να διαφέρει από τη δηλωμένη τιμή, ανάλογα με το που και πως χρησιμοποιείται το εργαλείο.
- Για να αναγνωρίσετε τα μέτρα ασφαλείας για την προστασία του χειριστή που βασίζονται σε μία εκτίμηση της έκθεσης στις πραγματικές συνθήκες χρήσης (λαμβάνοντας υπόψη όλα τα μέρη του κύκλου λειτουργίας όπως τα διαστήματα που το εργαλείο είναι απενεργοποιημένο και όταν λειτουργεί στο ρελατί μαζί με το χρόνο διέγερσης).

## OGÓLNE WSKAZÓWKI BEZPIECZEŃSTWA DOTYCZĄCE URZĄDZEŃ ELEKTRYCZNYCH

### ⚠ OSTRZEŻENIE

Należy dokładnie zapoznać się ze wszystkimi ostrzeżeniami i wskazówkami bezpieczeństwa.

Nieprzestrzeganie ostrzeżeń oraz wskazówek bezpieczeństwa może spowodować porażenie prądem elektrycznym, pożar i/lub odniesienie poważnych obrażeń.

Ostrzeżenia i wskazówki bezpieczeństwa powinny być przechowywane do użycia w przyszłości.

Wykorzystywane w treści wskazówek wyrażenie "narzędzie elektryczne" dotyczy narzędzi zasilanych z sieci (przewodowych) lub z baterii (beprzewodowych).

#### 1) Bezpieczeństwo stanowiska pracy

##### a) Miejsce pracy powinno być czyste i dobrze oświetlone.

Brak porządku lub nieodpowiednie oświetlenie miejsca pracy może być przyczyną wypadku.

##### b) Nie należy używać narzędzi elektrycznych w miejscach zagrożonych wybuchem, na przykład w pobliżu łatwopalnych cieczy, gazów lub pyłów.

Pracujące narzędzie elektryczne wytwarza iskry grożące wybuchem.

##### c) Dzieci oraz osoby postronne powinny pozostawać w bezpiecznej odległości od pracującego urządzenia.

Dekonzentracja może spowodować utratę kontroli nad urządzeniem.

#### 2) Bezpieczeństwo elektryczne

##### a) Wtyczka narzędzia musi pasować do gniazda zasilania.

Nie wolno przerabiać wtyczki.

Narzędzia posiadające uzziemienie nie powinny być używane z wtyczkami przejściowymi.

Przestrzeganie powyższych zaleceń dotyczących wtyczek i gniazdek pozwoli zmniejszyć ryzyko porażenia prądem elektrycznym.

##### b) Należy unikać dotykania jakichkolwiek powierzchni i elementów uzziemionych, takich jak rury, grzejniki, kuchenki lub urządzenia chłodnicze.

Ryzyko porażenia prądem elektrycznym jest wyższe, gdy ciało jest uzziemione.

##### c) Nie należy narażać narzędzi elektrycznych na działanie deszczu lub wilgoci.

Obecność wody zwiększa niebezpieczeństwo porażenia prądem elektrycznym.

##### d) Nie należy używać przewodu zasilającego w sposób niezgodny z przeznaczeniem. Nie wolno używać przewodu do przenoszenia lub ciągnięcia urządzenia bądź wyłączenia go z prądu.

Przewód powinien znajdować się w bezpiecznej odległości od źródeł ciepła, oleju, ostrych krawędzi lub poruszających się części.

Uszkodzenie lub zapętlenie przewodu zwiększa ryzyko porażenia prądem elektrycznym.

##### e) W przypadku używania narzędzia elektrycznego na wolnym powietrzu należy korzystać z przedłużaczy przeznaczonych do takiego zastosowania.

Używanie odpowiednich przedłużaczy zmniejsza ryzyko porażenia prądem elektrycznym.

##### f) W przypadku korzystania z narzędzia w miejscu o dużej wilgotności należy zawsze używać wyłącznika różnicowoprądowego.

Korzystanie z takiego wyłącznika zmniejsza ryzyko porażenia prądem elektrycznym.

#### 3) Bezpieczeństwo osobiste

##### a) Podczas korzystania z narzędzia elektrycznego należy zawsze koncentrować się na wykonywanej pracy i postępować zgodnie z zasadami zdrowego rozsądku.

Narzędzia elektryczne nie powinny być obsługiwane przez osoby zmęczone lub znajdujące się pod wpływem substancji odurzających, alkoholu bądź lekarstw.

Chwila nieuwagi podczas obsługi narzędzia elektrycznego może spowodować odniesienie poważnych obrażeń.

##### b) Zawsze używać odpowiedniego osobistego wyposażenia ochronnego. Zawsze nosić odpowiednie okulary ochronne.

Stosowane w odpowiednich warunkach wyposażenie zabezpieczające, takie jak maska przeciwpyłowa, obuwie antypoślizgowe, kask lub nauszniki zmniejsza ryzyko odniesienia obrażeń ciała.

##### c) Uniemożliwić nieoczekiwane uruchomienie narzędzia. Przed podłączeniem narzędzia do gniazda zasilania i/lub zestawu baterii, a także przed podniesieniem lub przeniesieniem go, należy upewnić się, że wyłącznik znajduje się w położeniu wyłączenia.

Ze względów bezpieczeństwa nie należy przenosić narzędzi elektrycznych, trzymając palec na wyłączniku, ani podłączać do zasilania urządzeń, których wyłącznik znajduje się w położeniu włączenia.

##### d) Przed wyłączeniem usunąć wszystkie klucze regulacyjne.

Pozostawienie klucza regulacyjnego połączonego z częścią obrotową narzędzia może spowodować odniesienie obrażeń.

##### e) Nie sięgać zbyt daleko. Należy zawsze stać stabilnie, zachowując równowagę.

Zapewnia to lepsze panowanie nad narzędziem w nieoczekiwanych sytuacjach.

##### f) Należy nosić odpowiednią odzież roboczą. Nie nosić luźnych ubrań lub biżuterii. Trzymać włosy, odzież i rękawice w bezpiecznej odległości od ruchomych części urządzenia.

Luźne ubrania, biżuteria lub długie włosy mogą zostać wciągnięte przez ruchome części narzędzia.

##### g) Jeżeli wraz z narzędziem dostarczone zostało wyposażenie służące do odprowadzania pyłów, należy pamiętać o jego właściwym podłączeniu i używaniu.

Właściwe zbieranie i odprowadzanie pyłu zmniejsza zagrożenia związane z jego obecnością.

#### 4) Obsługa i konserwacja narzędzi elektrycznych

##### a) Nie używać narzędzia elektrycznego ze zbyt dużą siłą. Należy stosować narzędzie odpowiednie dla wykonywanej pracy.

Narzędzie przeznaczone do określonej pracy wykona ją lepiej i w sposób bardziej bezpieczny, pracując z zalecaną prędkością.

- b) Nie należy używać narzędzia, którego wyłącznik jest uszkodzony.

*Każde urządzenie, które nie może być właściwie włączane i wyłączane, stanowi zagrożenie i musi zostać naprawione.*

- c) Należy zawsze odłączać urządzenie z sieci zasilania i/lub baterii przed przystąpieniem do jakichkolwiek modyfikacji, wymiany akcesoriów itp. oraz kiedy urządzenie nie będzie używane przez dłuższy czas.

*Powyższe środki mają na celu wyeliminowanie ryzyka nieoczekiwanego uruchomienia urządzenia.*

- d) Nieużywane narzędzia elektryczne powinny być przechowywane w miejscu niedostępnym dla dzieci oraz osób, które nie znają zasad ich obsługi lub niniejszych zaleceń.

*Korzystanie z narzędzi elektrycznych przez osoby, które nie zostały przeszkolone, może stanowić zagrożenie.*

- e) Należy dbać o odpowiednią konserwację narzędzi elektrycznych. Przed rozpoczęciem pracy należy sprawdzić, czy ruchome części urządzenia nie są wygięte, uszkodzone lub pęknięte i czy nie występują jakiegokolwiek inne okoliczności, które mogłyby uniemożliwić bezpieczną pracę urządzenia.

**W razie uszkodzenia przed kolejnym użyciem narzędzie musi zostać naprawione.**

*Wiele wypadków następuje z powodu nieprawidłowej konserwacji narzędzi elektrycznych.*

- f) **Narzędzia tnące powinny być zawsze ostre i czyste.**

*Narzędzia tnące powinny być utrzymywane w odpowiednim stanie, a ich krawędzie muszą być odpowiednio ostre - zmniejsza to ryzyko wygięcia i ułatwia obsługę narzędzia.*

- g) **Należy zawsze obsługiwać narzędzie, jego akcesoria takie jak wiertła itp. w sposób zgodny z zaleceniami niniejszej instrukcji, biorąc pod uwagę warunki robocze oraz rodzaj wykonywanej pracy.**

*Używanie narzędzia do celów niezgodnych z jego przeznaczeniem może spowodować niebezpieczeństwo.*

- 5) **Obsługa i konserwacja narzędzia akumulatorowego**

- a) **Ładuj wyłącznie w ładowarkach wymienionych przez producenta.**

*Ładowarka przeznaczona do ładowania konkretnego typu zestawów akumulatorowych może spowodować pożar, jeśli zostanie użyta do ładowania innego typu zestawów akumulatorowych.*

- b) **Do zasilania elektronarzędzi używaj wyłącznie zatwierdzonych zestawów akumulatorowych.**

*Używanie innych zestawów akumulatorowych może spowodować obrażenia ciała lub pożar.*

- c) **Jeśli zestaw akumulatorowy nie jest używany, przechowuj go z dala od innych metalowych przedmiotów, takich jak spinacze do papieru, monety, klucze, gwoździe, śruby itp. Przedmioty te mogą przewodzić prąd między elektrodami zestawu akumulatorowego.**

*Zwarcie elektrod akumulatora może doprowadzić do poparzeń lub pożaru.*

- d) **W skrajnie niesprzyjających warunkach może dojść do wycieku płynu z akumulatora. Unikaj kontaktu z płynem.**

**Jeśli dojdzie do przypadkowego kontaktu z płynem, opłucz miejsce kontaktu wodą. W przypadku kontaktu płynu z oczami, zgłoś się do lekarza.**

*Płyn wyciekający z akumulatora może spowodować podrażnienia lub poparzenia.*

- 6) **Serwis**

- a) **Narzędzia elektryczne mogą być naprawiane wyłącznie przez uprawnionych techników serwisowych, przy zastosowaniu oryginalnych części zamiennych.**

*Zapewnia to utrzymanie bezpieczeństwa obsługi urządzenia.*

#### **UWAGA**

**Dzieci i osoby niepełnosprawne muszą pozostawać w bezpiecznej odległości od narzędzia.**

**Nieużywane narzędzia elektryczne powinny być przechowywane w miejscu niedostępnym dla dzieci i osób niepełnosprawnych.**

#### **ŚRODKI OSTROŻNOŚCI PRZY KORZYSTANIU Z BEZPRZEWODOWEJ MŁOTOWIERTARKI**

- Nosić słuchawki ochronne.**  
Narażenie na hałas może spowodować utratę słuchu.
- Należy używać uchwytów pomocniczych, dostarczonych wraz z narzędziem.**  
Utrata kontroli nad urządzeniem może spowodować obrażenia ciała.
- Zawsze ładuj akumulator w temperaturze od 0 do 40°C. Przy temperaturze poniżej 0°C nastąpi niebezpieczne rozładowanie. Akumulator nie może być ładowany w temperaturze wyższej niż 40°C. Najbardziej odpowiednia do ładowania jest temperatura od 20 do 25°C.
- Nie używaj ładowarki w trybie ciągłym.  
Kiedy jeden cykl ładowania jest skończony, odstaw ładowarkę na około 15 minut przed ponownym cyklem ładowania akumulatora.
- Nie dopuszczaj, by obce przedmioty mogły dostać się do wnętrza otworu wsuwowego przeznaczanego dla akumulatora.
- Nigdy sam nie rozkładaj akumulatora i ładowarki.
- Nie dopuszczaj do zwarcia w akumulatorze. Zwarcie w akumulatorze spowoduje jego rozładowanie i przegrzanie, oraz może spowodować przepalenie się lub zniszczenie akumulatora.
- Nie wrzucaj akumulatora do ognia gdyż grozi to eksplozją.
- Ciągła praca urządzenia może spowodować jego przegrzanie, prowadząc do uszkodzenia silnika i wyłącznika. Urządzenie powinno zostać zatrzymane na około 15 minut.
- Nie wkładaj przedmiotów w szczeliny wentylacyjne ładowarki.  
Wkładanie metalowych lub łatwopalnych przedmiotów w szczeliny wentylacyjne ładowarki może spowodować niebezpieczeństwo porażenia prądem lub zniszczenie ładowarki.
- Używanie rozładowanego akumulatora uszkodzi ładowarkę.
- Podczas wiercenia w ścianie, podłodze lub suficie upewnij się, że wewnątrz nie ma ukrytych przewodów elektrycznych ani kabli itp.

13. Przynieś akumulator do sklepu w którym go nabyłeś, jak tylko okres użytkowania akumulatora stanie się zbyt krótki do praktycznego użytku. Nie wyrzucaj wyczerpanego akumulatora do odpadów domowych.
14. Należy nosić słuchawki ochronne  
Narażenie na hałas może spowodować utratę słuchu.
15. Nie dotykaj wiertła w trakcie lub natychmiast po zakończeniu pracy. Wiertło rozgrzewa się do wysokich temperatur i może spowodować poważne poparzenia.
16. Należy używać uchwytów pomocniczych, dostarczonych wraz z narzędziem.  
Utrata kontroli nad urządzeniem może spowodować obrażenia ciała.
17. Zawsze mocno trzymaj uchwyty narzędzia. Inaczej siła obrotowa może spowodować zagrożenie.
18. Należy nosić maskę przeciwpyłową  
Nie wdychać szkodliwych pyłów, wytwarzanych podczas wiercenia lub dłutowania. Pył może stanowić zagrożenie dla zdrowia operatora i osób postronnych.
5. Nie podłączaj akumulatora bezpośrednio do gniazda sieci elektrycznej lub zapalniczki samochodowej.
6. Nie używaj akumulatora do celów innych, niż opisane.
7. Jeśli ładowanie akumulatora nie powiedzie się, nawet po upływie określonego czasu ładowania, natychmiast przerwij ładowanie.
8. Nie poddawaj akumulatora działaniu wysokiej temperatury lub wysokiego ciśnienia, np. poprzez umieszczenie go w kuchence mikrofalowej, suszarce lub pojemniku ciśnieniowym.
9. W przypadku pojawienia się wycieku lub nieprzyjemnego zapachu upewnij się, że akumulator znajduje się z dala od źródeł ognia.
10. Nie używaj akumulatora w miejscach, w których występuje silna elektryczność statyczna.
11. Jeśli w trakcie użytkowania, ładowania lub przechowywania akumulatora pojawi się nieprzyjemny zapach, dojdzie do wycieku, nadmiernego nagrzania, odbarwienia lub odkształcenia bądź jeśli pojawi się jakakolwiek inna nieprawidłowość, akumulator należy natychmiast wyjąć z urządzenia lub ładowarki i zaprzestać jego użytkowania.

## ZALECENIA DOTYCZĄCE AKUMULATORA LITOWO JONOWEGO

Aby wydłużyć żywotność akumulatora litowo-jonowego, został on wyposażony w zabezpieczenie powodujące przerwanie zasilania.

W przypadku zaistnienia okoliczności opisanych w punktach 1 i 2 nawet naciśnięcie wyłącznika nie spowoduje uruchomienia urządzenia. Nie jest to wadą, lecz wynikiem zadziałania zabezpieczenia.

1. W przypadku wyczerpania się akumulatora (napięcie w akumulatorze spada do około 14 V (DH25DL, DH25DAL) / około 20 V (DH36DL, DH36DAL)) silnik się zatrzyma.  
W takiej sytuacji akumulator należy niezwłocznie naładować.
2. Jeśli urządzenie jest nadmiernie obciążone, silnik może się zatrzymać. W takiej sytuacji należy zwolnić wyłącznik urządzenia i wyeliminować przyczynę nadmiernego obciążenia. Następnie można wznowić pracę.

Dodatkowo należy stosować się do poniższych uwag i ostrzeżeń.

### OSTRZEŻENIE

Aby zapobiec wyciekom, przegrzaniu, emisji dymu, wybuchowi lub zapaleniu się akumulatora, należy stosować się do wszystkich wymienionych poniżej środków ostrożności.

1. Należy upewnić się, że drobne wióry i pył nie gromadzą się na akumulatorze.
  - Podczas pracy należy uważać, aby wióry i pył nie osadzały się na akumulatorze.
  - Usuwać wióry i pył, które opadają na akumulator, aby nie gromadziły się na jego powierzchni.
  - Nie przechowywać nieużywanych akumulatorów w pomieszczeniach silnie zapyłonych.
  - Przed przechowywaniem akumulatora, należy usunąć z niego wióry i pył. Nie należy przechowywać akumulatora razem z częściami metalowymi (śruby, gwoździe itp.).
2. Nie przekłuwaj akumulatora ostrymi przedmiotami, takimi jak gwoździe, nie uderzaj młotkiem, nie przygniataj, nie rzucaj ani nie poddawaj akumulatora wstrząsom.
3. Nie używaj akumulatora, który nosi wyraźne ślady uszkodzenia lub odkształcenia.
4. Nie umieszczaj akumulatora w urządzeniu w odwrotny sposób.

### UWAGA

1. Jeśli płyn wyciekający z akumulatora dostanie się do oczu, nie pocieraj podrażnionego miejsca. Dokładnie przemyj oczy czystą wodą, np. z kranu, i niezwłocznie skontaktuj się z lekarzem.  
Jeśli płyn nie zostanie usunięty, może spowodować uszkodzenie wzroku.
2. W przypadku kontaktu płynu z akumulatora ze skórą, natychmiast dokładnie przemyj skórę czystą wodą, np. z kranu.  
Płyn z akumulatora może spowodować podrażnienie skóry.
3. Jeśli w trakcie pierwszego użycia akumulator nadmiernie się nagrzeje, pojawi się nieprzyjemny zapach bądź jeśli wykryte zostaną ślady rdzy, odbarwienia, odkształcenia lub inne nieprawidłowości, należy zaprzestać jego użytkowania i zwrócić go do dostawcy lub sprzedawcy.

### OSTRZEŻENIE

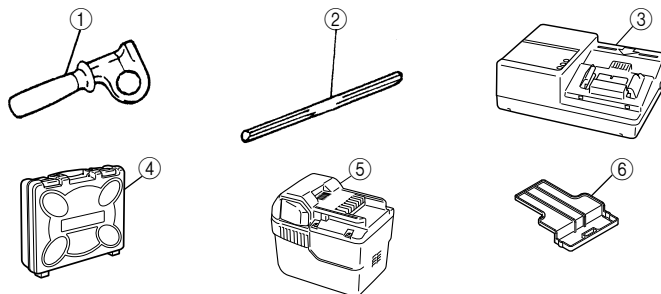
W razie kontaktu styków akumulatora litowo-jonowego z przedmiotami przewodzącymi prąd elektryczny może wystąpić zwarcie, które grozi wybuchem pożaru. Należy przestrzegać zamieszczonych poniżej zaleceń dotyczących przechowywania akumulatora.

- **Nie należy przechowywać akumulatora wraz z przedmiotami przewodzącymi prąd elektryczny, takimi jak opikii metalu, gwoździe, druty stalowe, druty miedziane lub wszelkie inne przewody.**
- **Aby uniknąć zwarcia, akumulator powinien być zamontowany w elektronarzędziu lub zabezpieczony pokrywą, tak aby otwory wentylacyjne były szczelnie zakryte. (Patrz Rys. 1)**





DH36DL (2SLRK)  
DH36DAL (2SLRK)

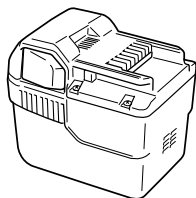


- ① Uchwyt boczny ..... 1
- ② Ogranicznik głębokości ..... 1
- ③ Ładowarka ..... 1
- ④ Plastikowe pudełko ..... 1
- ⑤ Dodatkowy akumulator ..... 1
- ⑥ Pokrywa komory akumulatora ..... 1

Standardowe akcesoria podlegają zmianom bez uprzedzenia.

**DODATKOWE WYPOSAŻENIE (Do nabycia oddzielnie)**

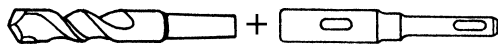
**1. Akumulator (BSL2530, BSL3626)**



Celowym będzie przygotowanie kilku akumulatorów zapasowych.

**2. Wiercenie otworów kotwowych (obroty + uderzenia)**

- Wiertło (Trzonek stożkowy) Adaptor do trzonka stożkowego

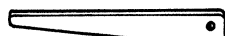


Wiertło (Trzonek stożkowy)

Adaptor do trzonka stożkowego (Uchwyt SDS-plus)

Wiertło

Średnica zewnętrzna
11,0 mm
12,3 mm
12,7 mm
14,3 mm
14,5 mm
17,5 mm
21,5 mm

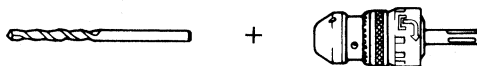


Klin

Adaptor do trzonka stożkowego

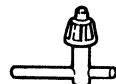
Rodzaj stożka	Właściwe wiertło	
Stożek Morse'a (Nr 1)	Wiertło (trzonek stożkowy)	11,0 ~ 17,5 mm
Stożek Morse'a (Nr 2)	Wiertło (trzonek stożkowy)	21,5 mm
Stożek A	Adaptor do trzonka stożkowego typu A i typu B jest dołączony jako wyposażenie dodatkowe, jednak samo wiertło nie należy do tego wyposażenia.	
Stożek B		

- Uchwyt wiertarki udarowej 13 mm z kluczem



(Wiertło z chwytem walcowym do wiercenia udarowego)

Uchwyt wiertarki udarowej 13 mm (Uchwyt SDS-plus)



Klucz uchwytu narzędziowego

**3. Adaptor osadzaka kotew (obroty + uderzenia)**

- Adaptor osadzaka kotew (młotowiertarki)

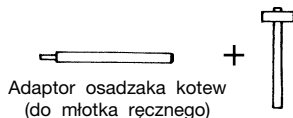
Rozmiar kotwy
W1/4"
W5/16"
W3/8"



Adaptor osadzaka kotew (młotowiertarki) (Uchwyt SDS-plus)

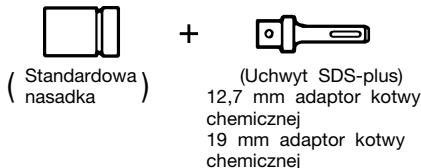
- Adaptor osadzaka kotew (do młotka ręcznego)

Rozmiar kotwy
W1/4"
W5/16"
W3/8"
W1/2"
W5/8"



Adaptor osadzaka kotew (do młotka ręcznego)

#### 4. Mocowanie wkrętów z kotwą chemiczną. (obroty + uderzenia)

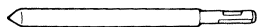


(Standardowa nasadka)

(Uchwyt SDS-plus)  
12,7 mm adaptor kotwy chemicznej  
19 mm adaptor kotwy chemicznej

#### 5. Wyburzanie (tylko udar)

(Tylko modele DH25DAL i DH36DAL)  
Końcówka udarowa (okrągła) (Uchwyt SDS-plus)

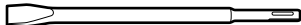


Końcówka udarowa (kwadratowa) (Uchwyt SDS-plus)

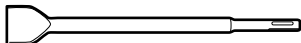


#### 6. Wykonywanie rowków i okrawanie krawędzi (tylko udar)

Przecinak ślusarski (Uchwyt SDS-plus) (Tylko modele DH25DAL i DH36DAL)

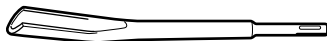


Przecinak (Uchwyt SDS-plus) (Tylko modele DH25DAL i DH36DAL)



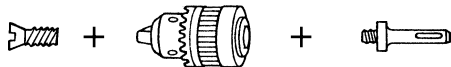
#### 7. Wykonywanie rowków (tylko udar)

Wycinak ślusarski półokrągły (Uchwyt SDS-plus) (Tylko modele DH25DAL i DH36DAL)

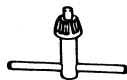


#### 8. Wiercenie otworów i wkręcanie śrub (tylko obroty)

- Uchwyt narzędziowy, adaptor uchwytu (G), specjalna śruba i klucz uchwytu narzędziowego

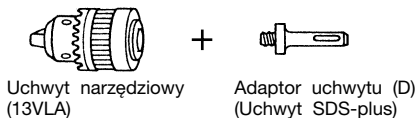


Specjalna śruba Uchwyt narzędziowy (13VLR) Adaptor uchwytu (G) (Uchwyt SDS-plus)



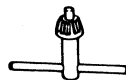
Klucz uchwytu narzędziowego

#### 9. Wiercenie otworów (tylko obroty)



Uchwyt narzędziowy (13VLA)

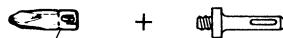
Adaptor uchwytu (D) (Uchwyt SDS-plus)



Klucz uchwytu narzędziowego

- 13 mm zestaw uchwytu narzędziowego (zawiera zestaw klucza do uchwytu) i uchwyt (do wiercenia w stali lub drewnie).

#### 10. Wkręcanie śrub (tylko obroty)



Nr wiertła

Adaptor uchwytu narzędziowego (D) (Uchwyt SDS-plus)

Nr wiertła	Rozmiar śruby	Długość
Nr 2	3–5 mm	25 mm
Nr 3	5–8 mm	25 mm

#### 11. Kołnier na pył, Pojemnik na pył (B)



Kołnier na pył



Pojemnik na pył (B)

Dodatkowe akcesoria mogą ulec zmianie bez uprzedzenia.

### ZASTOSOWANIE

Obroty i uderzenia

- Wiercenie otworów kotwowych
- Wiercenie otworów w betonie
- Wiercenie otworów w płytkach ceramicznych

Tylko obroty

- Wiercenie w stali i drewnie (z wyposażeniem dodatkowym)
- Wkręcanie wkrętów do metalu, wkrętów do drewna (z wyposażeniem dodatkowym)

Tylko funkcja uduaru (Tylko modele DH25DAL i DH36DAL)

- Lekkie dłutowanie betonu, wykonywanie rowków i okrawanie krawędzi.

### WYMONTOWANIE I MONTAŻ AKUMULATORA

#### 1. Wymontowanie akumulatora

Trzymając mocno za rączkę, popchnij zatrzaski akumulatora, by zdjąć akumulator (patrz Rys. 1 i 2).

#### UWAGA

Nigdy nie dopuszczaj do zwarcia w akumulatorze.

#### 2. Zakładanie akumulatora

Włóż akumulator równolegle do obu przewodnic akumulatora i korpusu. Upewnij się, że akumulator jest właściwie założony.

## ŁADOWANIE

Przed użyciem elektronarzędzia należy naładować akumulator, jak to opisano poniżej.

### 1. Włączyć wtyczkę przewodu zasilającego ładowarki do gniazdka

Kiedy wtyczka jest włączona, lampka kontrolna ładowarki miga czerwonym światłem (co 1 sek.).

### 2. Włożyć akumulator do ładowarki

Włożyć akumulator do komory ładowania i docisnąć do dna komory ładowarki.

#### UWAGA

- Jeśli akumulator zostanie włożony w odwrotnym kierunku, nie tylko uniemożliwi to ładowanie, ale też może spowodować problemy z ładowarką, jak np. zdeformować styki lub otwór wsuwowy.

Tabela 1

Wskazania lampki kontrolnej			
Przed ładowaniem	Miga (NA CZERWONO)	Pali się przez 0,5 sek. Nie pali się przez 0,5 sek. (Gaśnie na 0,5 sek.)	
W trakcie ładowania	Pali się (NA CZERWONO)	Pozostaje zapalona	
Ładowanie skończone	Miga (NA CZERWONO)	Pali się przez 0,5 sek. Nie pali się przez 0,5 sek. (Gaśnie na 0,5 sek.)	
Ładowanie jest niemożliwe	Migocze (NA CZERWONO)	Pali się przez 0,1 sek. Nie pali się przez 0,1 sek. (Gaśnie na 0,1 sek.)	Wadliwe działanie akumulatora lub ładowarki.
Stan oczekiwania z powodu przegrzania	Pali się (NA ZIELONO)	Pozostaje zapalona	Akumulator przegrzany. Akumulator nie może być ładowany (ładowanie rozpocznie się ponownie po ostygnięciu akumulatora).

**UWAGA:** W stanie oczekiwania z powodu przegrzania przegrzany akumulator jest chłodzony wentylatorem ładowarki UC36YRL.

- (2) Odnośnie temperatur akumulatora  
Tabela poniżej ilustruje temperatury akumulatora.  
Rozgrzany akumulator powinien zostać schłodzony zanim zostanie ponownie naładowany.

Tabela 2 Zasięgi ładowania akumulatorów

Ładowarka	UC36YRL
Akumulatory	
BSL2530, BSL3626	0°C – 50°C

- (3) Odnośnie okresu ładowania  
W zależności od typu akumulatora okres ładowania będzie taki, jak pokazuje **Tabela nr 3**.

Tabela nr. 3 Okres ładowania (przy 20°C)

Typ akumulatora	Czas ładowania
BSL2530	Okolo 60 min.
BSL3626	Okolo 80 min.

#### WSKAZÓWKA

Okres ładowania może się zmieniać w zależności od temperatury otoczenia i napięcia źródła prądu.

### 4. Wyłączyć wtyczkę przewodu ładowarki z gniazdka

### 3. Ładowanie

Gdy włożysz akumulator do ładowarki, rozpocznie się ładowanie i lampka kontrolna będzie się paliła ciągłym czerwonym światłem.

Kiedy akumulator będzie całkowicie naładowany, lampka kontrolna będzie migać na czerwono (w odstępach 1 sek.) (Patrz na **Tabele nr. 1**).

#### (1) Wskazania lampki kontrolnej

Wskazania lampki kontrolnej są zilustrowane w **Tabeli nr. 1**, w zależności od stanu ładowarki lub akumulatora.

### 5. Mocno trzymając ładowarkę wyjmij akumulator z otworu wsuwowego

#### WSKAZÓWKA

Należy pamiętać, że akumulator powinien zostać wyjęty z ładowarki zaraz po naładowaniu.

#### UWAGA

- Jeśli ładowany akumulator jest rozgrzany bo długo stał na słońcu, lub dlatego że dopiero co był używany, zapali się zielona lampka kontrolna ładowarki. W takim przypadku najpierw pozwól by akumulator schłodził się, a następnie rozpocznij ładowanie.
- Jeżeli lampka kontrolna miga na czerwono (w odstępach 0,2-sekundowych), to należy sprawdzić, czy nie ma jakichś ciał obcych w otworze instalacyjnym ładowarki akumulatora i ewentualnie je wyjąć. Jeżeli nie ma wewnątrz żadnych ciał obcych, to prawdopodobnie wystąpiła awaria ładowarki lub akumulatora. Wtedy należy to urządzenie zabrać do Autoryzowanego Centrum Serwisowego.
- Wbudowany mikroprocesor potwierdza wyjęcie ładowanego akumulatora z ładowarki UC36YRL po około 3 sekundach, więc przed ponownym włożeniem akumulatora do dalszego ładowania należy odczekać przynajmniej 3 sekundy. Jeżeli akumulator zostanie ponownie włożony w czasie krótszym, niż 3 sekundy, to ładowanie może zostać przeprowadzone w sposób nieprawidłowy.

**W odniesieniu do wyładowania elektrycznego w przypadku nowych akumulatorów itp.**

Jako że elektrolit zawarty w nowych lub dłuższy czas nie używanych akumulatorach nie osiągnął jeszcze pełnej swej wydajności, wyładowanie elektryczne może być niewielkie podczas pierwszego i drugiego użytku. Jest to zjawisko przejściowe a normalny czas ładowania zostanie przywrócony po naładowaniu akumulatora 2 – 3 razy.

**Jak przedłużyć żywotność akumulatora.**

- (1) Ładuj akumulatory zanim zostaną całkowicie wyczerpane. Kiedy zorientujesz się że moc akumulatora zmniejszyła się, przestań używać narzędzie i naładuj akumulator. Jeśli będziesz dalej używał narzędzia i prąd się wyczerpie, akumulator może zostać uszkodzony i skrócić się jego żywotność.
- (2) Unikaj ładowania przy wysokich temperaturach. Akumulator bezpośrednio po używaniu narzędzia jest gorący. Jeśli akumulator jest ładowany od razu po użyciu, pogarsza się jakość elektrolitu i skraca żywotność akumulatora. Odstaw akumulator i naładuj go dopiero gdy ostygnie.

**PRZED ROZPOCZĘCIEM PRACY**

**1. Mocowanie wiertła (Rys. 4, 5)**

**UWAGA**

Aby uniknąć wypadku, wyłącz młotowiertarkę.

**WSKAZÓWKA**

Podczas pracy z takimi narzędziami jak, wiertła, itp. używaj jedynie oryginalnych części wskazanych przez producenta.

- (1) Oczyszcz trzonek wiertła.
- (2) Wkręcaj wiertło do uchwytu do momentu aż się samoczynnie zablokuje (Rys. 4).
- (3) Pociągnij za wiertło, aby upewnić się, że jest zablokowane.
- (4) Aby usunąć wiertło, całkowicie odciągnij zacisk w kierunku wskazanym przez strzałkę i wyciągnij wiertło.

**2. Upewnić się, że akumulator został założony prawidłowo**

**3. Mocowanie kołnierza na pył lub pojemnika na pył (B) (Wyposażenie dodatkowe) (Rys. 6, Rys. 7)**

Jeśli podczas wiercenia młotowiertarka ma być skierowana ku górze, zamocuj kołnierz lub pojemnik na pył (B), które pochłoną kurz i ułatwią Ci pracę.

- Mocowanie kołnierza na pył  
Zamocuj kołnierz na pył na wiertło w sposób pokazany na Rys. 6.

Jeśli używane jest wiertło o dużej średnicy, powiększ otwór w kołnierzu za pomocą młotowiertarki.

- Mocowanie pojemnika na pył (B)  
Jeśli używany jest pojemnik na pył (B), wsuwa pojemnik (B) od wierzchołka wiertła dostosowując jego położenie do rowka w zacisku (Rys. 7).

**UWAGA**

- Kołnierza na pył i zbiornika na pył (B) wolno używać jedynie podczas wiercenia w betonie. Nie wolno ich stosować podczas wiercenia w drewnie lub metalu.
- Całkowicie włóż pojemnik na pył (B) do uchwytu narzędziowego urządzenia.

- Przy włączaniu młotowiertarki w momencie, gdy pojemnik na pył (B) nie styka się z betonową powierzchnią, pojemnik na pył (B) obraca się wraz z wiertłem. Pamiętaj, aby włączać przycisk po dociśnięciu kołnierza na pył do betonowej powierzchni. Stosowanie pojemnika na pył (B) zamocowanego na wiertle o całkowitej długości przekraczającej 190 mm powoduje, że pojemnik (B) nie może zetknąć się z betonową powierzchnią i będzie się obracał. Dlatego, pojemnik na pył (B) należy mocować na wiertłach o całkowitej długości 166 mm, 160 mm i 110 mm.

- Pojemnik należy opróżnić po wywierceniu dwóch lub trzech otworów.

- Po usunięciu pojemnika na pył (B) należy ponownie zamocować wiertło.

**4. Wybór wkrętaka**

Głowy śrub lub wkrętaki ulegną uszkodzeniu, o ile do wkręcania śrub nie dobrać się wkrętaka dostosowanego do średnicy śruby.

**5. Sprawdzanie kierunku obrotów wiertła (Rys. 9)**

Wiertło obraca się w kierunku zgodnym z ruchem wskazówek zegara (patrzac od tyłu) po przyciśnięciu strony oznaczonej symbolem R na przycisku (Rys. 9-a).

Po wciśnięciu strony oznaczonej symbolem L wiertło obraca się w kierunku przeciwnym do ruchu wskazówek zegara (Rys. 9-b).

**6. Wiercenie ciągłe**

Liczba otworów, jakie mogą być wywiercone w betonie po każdym naładowaniu, podana została w Tabeli 4.

**Tabela 4**

Średnica wiertła (mm)	Głębokość (mm)	Liczba otworów, jaka może być wykonana w trybie ciągłym	
		DH25DL/DH25DAL	DH36DL/DH36DAL
6,5	60	115	160
8,5		70	90
12,5		55	65
14,5		45	55
18		25	40
24		12	16
26		7	8

Zamieszczone dane są jedynie orientacyjne. Liczba otworów, jakie mogą być wywiercone, zależy od ostrości używanego wiertła i parametrów betonu, w którym wykonywany jest otwór.

**UWAGA**

Ciągła praca urządzenia może spowodować jego przegrzanie, prowadząc do uszkodzenia silnika i wyłącznika. Urządzenie powinno zostać zatrzymane na około 15 minut.

## JAK UŻYWAĆ


### ZALECENIA dotyczące akumulatora litowo-jonowego

Aby wydłużyć żywotność akumulatora litowo-jonowego, został on wyposażony w zabezpieczenie powodujące przerwanie zasilania. Dlatego jeśli narzędzie jest nadmiernie obciążone, silnik może się zatrzymać. Nie jest to wada, lecz wynikiem zadziałania zabezpieczenia. W takiej sytuacji należy zwolnić wyłącznik urządzenia i wyeliminować przyczynę nadmiernego obciążenia.

#### 1. Włączanie

- Kiedy przycisk spustowy zostanie wciśnięty, urządzenie rozpocznie pracę. Kiedy przycisk spustowy zostanie zwolniony, urządzenie zatrzyma się.
- Prędkość obrotowa urządzenia może być kontrolowana poprzez głębokość wciśnięcia przycisku spustowego. Prędkość jest mała, kiedy przycisk spustowy zostanie naciśnięty lekko i zwiększa się w miarę wciskania.
- Po zwolnieniu przycisku spustowego hamulec spowoduje natychmiastowe zatrzymanie urządzenia.

#### 2. Obrót + udar

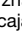
Aby włączyć funkcję „Obrót + Udar”, należy ustawić znak „▶” dokładnie przy oznakowaniu „T”  , obracając dźwignikę (Rys. 8-a, Rys. 8-b).

- (1) Zamocuj wiertło.
- (2) Pociągnij za spust po przyłożeniu końcówki wiertła do punktu wiercenia (Rys. 10).
- (3) Młotowiertarkę nie trzeba mocno przyciskać. Wystarczy lekki nacisk pozwalający na stopniowe uwalnianie się pyłu.

#### UWAGA

Kiedy wiertło dotknie pręta zbrojeniowego, natychmiast się zatrzyma a młotowiertarka zacznie się obracać. Dlatego należy mocno trzymać uchwyt boczny i rękojeść narzędzia tak, jak to pokazano na Rys. 10.

#### 3. Tylko obroty

Aby włączyć funkcję „tylko obrót”, należy ustawić znak „▶” dokładnie przy oznakowaniu „⚙”  , obracając dźwignikę (Rys. 8-a, Rys. 8-b).

Aby rozpocząć wiercenie w drewnie lub metalu, używając opcjonalnego uchwytu wiertła i łącznika, należy postępować w sposób następujący.

Mocowanie uchwytu narzędziowego i adaptora uchwytu narzędziowego: (Rys. 11)

- (1) Zamocuj uchwyt narzędziowy do adaptora.
- (2) Część uchwytu SDS-plus jest taka sama, jak wiertło. Dlatego, wskazówki odnośnie jego mocowania są identyczne jak „Mocowanie wiertła”.

#### UWAGA

- Stosowanie nadmiernego nacisku nie tylko absolutnie nie przyspieszy pracy, ale także spowoduje zniszczenie końcówki wiertła i przyspieszy zużycie młotowiertarki.
- Podczas wysuwania młotowiertarki z wierconego otworu wiertła mogą się łamać. Przy wysuwaniu wiertarki z otworu należy ją lekko popychać.
- Nie wolno używać młotowiertarki w trybie „obroty i udar”, kiedy zamocowany jest uchwyt narzędziowy i adaptor uchwytu narzędziowego. Takie postępowanie drastycznie przyspieszy zużycie wszystkich elementów urządzenia.

#### 4. Wkręcanie śrub do drewna (Rys. 13)

- (1) Wybór odpowiedniego wkrętaka  
Używaj śrub z łbami o rowkach w kształcie „+”, gdyż końcówka wkrętaka łatwo zsuwa się z łbów z rowkami „-”.


- (2) Wkręcanie śrub do drewna

Przed przystąpieniem do dokręcania śrub do drewna wywierć w drewnianej powierzchni otwór pilotowy dostosowany do rozmiaru śruby. Dopasuj wkrętak do rowków w łbie śruby i delikatnie wkręcaj śruby w przygotowane otwory.

#### UWAGA

Otwory pilotowe odpowiednie do śrub do drewna należy wiercić ostrożnie biorąc pod uwagę twardość drewna. Jeśli otwór będzie zbyt mały lub zbyt płytki, wkręcanie śruby będzie wymagało użycia dużej siły, co może spowodować uszkodzenie gwintu śruby.

#### 5. Tylko udar

Aby włączyć funkcję „tylko udar”, należy ustawić znak „▶” dokładnie przy oznakowaniu „T”  , obracając dźwignikę (Rys. 8-a).

#### 6. Stosowanie ogranicznika głębokości (Rys. 12)

- (1) Poluzuj pokrętło na uchwycie bocznym i włóż ogranicznik głębokości do otworu mocującego na uchwycie bocznym.
- (2) Wyreguluj położenie ogranicznika głębokości odpowiednio do głębokości wierconego otworu i dociśnij pokrętło.

#### 7. Stosowanie wiertła (o trzonku stożkowym) i adaptora wiertła o trzonku stożkowym

- (1) Zamocuj adaptor do wiertła o trzonku stożkowym na młotowiertarce (Rys. 14).
- (2) Zamocuj wiertło (o trzonku stożkowym) w adapterze do wiertła o trzonku stożkowym (Rys. 14).
- (3) Włącz młotowiertarkę i wywierć otwór o wymaganej głębokości.
- (4) Aby wyjąć wiertło (o trzonku stożkowym), umieść adaptor na podpórkach, włóż klin do otworu w adapterze do wiertła o trzonku stożkowym i uderz młotkiem w łeb klina (Rys. 15).

#### 8. Przeliczanie pomiędzy trybami „SAVE” (oszczędnościowy) a „POWER” (duża moc)

Siła uderu może być zwiększana lub zmniejszana - w zależności od przeznaczenia urządzenia - za pomocą pokrętła pokazanego na Rys. 16. Należy dostosować siłę uderu w zależności od zastosowania urządzenia.

- (1) W trybie „SAVE”... siła uderu jest zmniejszona  
Dzięki temu wiertła o średnicy mniejszej niż 5 mm nie zostaną wygięte lub złamane.
- (2) W trybie „POWER”... siła uderu jest zwiększona  
○ Zapewnia to szybką i wydajną pracę urządzenia przy użyciu wiertła o średnicy większej niż 5 mm.  
○ Umożliwia to wykonywanie otworów w drewnie lub metalu.

#### UWAGA

Nie należy używać trybu oszczędnościowego („SAVE”) w przypadku wykonywania otworów w drewnie. Może to spowodować przepalenie silnika z powodu zablokowania się wiertła przy małej mocy.

## SMAROWANIE

Do smarowania młotowiertarki użyto smaru o niskiej lepkości, co pozwala na używanie urządzenia przez długi czas bez konieczności wymiany smaru. Jeśli zauważysz smar wyciekający przez obłożoną śrubę, skontaktuj się z najbliższym centrum obsługi w celu dokonania wymiany smaru.

Używanie urządzenia, które nie zostało właściwie nasmarowane, może spowodować jego uszkodzenie i skrócenie trwałości.

## UWAGA

Do smarowania tego urządzenia stosowany jest specjalny smar (FG-6A), dlatego używanie innego smaru może niekorzystnie wpłynąć na pracę młotowiertarki. Wymiany smaru powinien dokonywać wyłącznie pracownik autoryzowanego punktu serwisowego. W związku z tym, wymianę smaru należy powierzyć jedynie wykwalifikowanym pracownikom naszego centrum obsługi.

## KONSERWACJA I INSPEKCJA

### 1. Inspekcja narzędzia

Ponieważ używanie tępego narzędzia obniża jego wydajność i może spowodować niewłaściwe funkcjonowanie silnika, naostrz lub wymień narzędzie gdy tylko zauważysz że się stępilo.

### 2. Sprawdzanie śrub mocujących

Regularnie sprawdzaj wszystkie mocujące śruby i upewnij się, że są mocno przykręcone. Jeśli któraś z nich się obluźuje, natychmiast ją przykręć. Zaniedbanie tego może spowodować poważne zagrożenie.

### 3. Konserwacja silnika

Uzwojenie silnika stanowi kluczowy element narzędzia. Należy bardzo dokładnie pilnować, aby uzwojenie nie zostało uszkodzone i/lub zmoczone wodą lub olejem.

### 4. Czyszczenie obudowy zewnętrznej

Jeśli urządzenie się poplamy, wytrzyj je miękką, suchą szmatką lub szmatką zmoczoną w wodzie z mydłem. Nie używaj rozpuszczalników na bazie chloru, benzyny lub rozpuszczalnika, ponieważ topią one plastik.

### 5. Przechowywanie

Przechowuj urządzenie w miejscu niedostępnym dla dzieci i w miejscu gdzie temperatura wynosi poniżej 40°C.

### 6. Lista części zamiennych

#### UWAGA:

Naprawy, modyfikacji i kontroli Narzędzi Elektrycznych Hitachi może dokonywać tylko Autoryzowane Centrum Obsługi Hitachi.

Ta lista części będzie przydatna, jeśli zostanie wręczona Autoryzowanemu Centrum Obsługi Hitachi, gdy zaniesiemy narzędzie do naprawy lub przeglądu.

Podczas używania i konserwacji narzędzi elektrycznych należy przestrzegać przepisów i norm bezpieczeństwa danego kraju.

#### MODYFIKACJE:

Narzędzia elektryczne Hitachi są ciągle ulepszone i modyfikowane w celu wprowadzania najnowszych osiągnięć nauki i techniki.

W związku z tym pewne części mogą ulec zmianom bez uprzedzenia.

## GWARANCJA

Gwarancja na elektronarzędzia Hitachi jest udzielana z uwzględnieniem praw statutowych i przepisów krajowych. Gwarancja nie obejmuje wad i uszkodzeń powstałych w wyniku niewłaściwego użytkowania lub wynikających z normalnego zużycia. W wypadku reklamacji należy dostarczyć kompletne elektronarzędzie do autoryzowanego centrum serwisowego Hitachi wraz z KARTĄ GWARANCYJNĄ znajdującą się na końcu instrukcji obsługi.

## WSKAZÓWKA:

W związku z prowadzonym przez Hitachi programem badań i rozwoju, specyfikacje te mogą się zmieniać w każdej chwili bez uprzedzenia.

## Informacja dotycząca poziomu hałasu i wibracji

Mierzone wartości było określone według EN60745 i zadeklarowane zgodnie z ISO 4871.

Zmierzony poziom dźwięku A: 103 dB (A)

Zmierzone ciśnienie akustyczne A: 92 dB (A)

Niepewność KpA: 3 dB (A)

Noś słuchawki ochronne.

Wartość całkowita wibracji (trójosiowa suma wektorowa), określona zgodnie z postanowieniami normy EN60745.

### [DH36DAL]

Wiercenie w betonie:

wartość emisji wibracji **a<sub>h</sub>**, **HD** = 18,6 m/s<sup>2</sup>

Niepewność K = 1,5 m/s<sup>2</sup>

Odpowiadająca wartość dłutowania:

wartość emisji wibracji **a<sub>h</sub>**, **CH<sub>eq</sub>** = 12,5 m/s<sup>2</sup>

Niepewność K = 1,5 m/s<sup>2</sup>

### [DH25DAL]

Wiercenie w betonie:

wartość emisji wibracji **a<sub>h</sub>**, **HD** = 16,7 m/s<sup>2</sup>

Niepewność K = 1,5 m/s<sup>2</sup>

Odpowiadająca wartość dłutowania:

wartość emisji wibracji **a<sub>h</sub>**, **CH<sub>eq</sub>** = 11,9 m/s<sup>2</sup>

Niepewność K = 1,5 m/s<sup>2</sup>

## OSTRZEŻENIE

- Wartość emisji wibracji podczas pracy narzędzia elektrycznego może różnić się od podanej wartości w zależności od sposobu wykorzystywania narzędzia.
- Aby określić środki bezpieczeństwa wymagane do ochrony operatora zgodnie z szacowaną wartością narażenia na zagrożenie w zależności od rzeczywistych warunków użytkowania (uwzględniając wszystkie etapy cyklu roboczego, a także przerwy w pracy urządzenia oraz praca w trybie gotowości).

## SZERSZÁMGÉPEKRE VONATKOZÓ ÁLTALÁNOS BIZTONSÁGI FIGYELMEZTETÉSEK

### ▲ FIGYELEM

Olvasson el minden biztonsági figyelmeztetést és minden utasítást.

A figyelmeztetések és utasítások be nem tartása áramütést, tüzet és/vagy súlyos sérülést eredményezhet.

Őrizzon meg minden figyelmeztetést és utasítást a jövőbeni hivatkozás érdekében.

A "szerszámgép" kifejezés a figyelmeztetéseken a hálózatról működő (vezetékes) vagy akkumulátorról működő (vezeték nélküli) szerszámgépre vonatkozik.

#### 1) Munkaterületi biztonságr

- Tartsa a munkaterületet tisztán és jól megvilágítva.**  
*A teleszfolt vagy sötét területek vonzzák a baleseteket.*
- Ne üzemeltesse a szerszámgépeket robbanásveszélyes atmoszférában, mint például gyúlékony folyadékok, gázok vagy por jelenlétében.**  
*A szerszámgépek szikrákat keltenek, amelyek meggyújthatják a port vagy gőzöket.*
- Tartsa távol a gyermekeket és körülállókát, miközben a szerszámgép üzemel.**  
*A figyelemelvonás a kontroll elvesztését okozhatja.*

#### 2) Érintésvédelem

- A szerszámgép dugaszoknak meg kell felelniük az aljzatnak.**  
**Soha, semmilyen módon ne módosítsa a dugaszt. Ne használjon semmilyen adapter dugaszt földelt szerszámgépekkel.**  
*A nem módosított dugaszok és a megfelelő aljzatok csökkentik az áramütés kockázatát.*
- Kerülje a test érintkezését földelt felületekkel, mint például csövekkel, radiátorokkal, tűzhelyekkel és hűtőszekrényekkel.**  
*Az áramütés kockázata megnövekszik, ha a teste földelve van.*
- Ne tegye ki a szerszámgépeket esőnek vagy nedves körülményeknek.**  
*A szerszámgépbe kerülő víz növeli az áramütés kockázatát.*
- Ne rongálja meg a vezetékét. Soha ne használja a vezetékét a szerszámgép szállítására, hűzésára vagy kihűzésára.**  
**Tartsa távol a vezetékét a hőtől, olajtól, éles szegélyektől vagy mozgó alkatrészekről.**  
*A sérült vagy összekuszálódott vezetékek növelik az áramütés kockázatát.*
- Szerszámgép szabadban történő üzemeltetése esetén használjon szabadtéri használatra alkalmas hosszabbító kábelt.**  
*A szabadtéri használatra alkalmas kábel használata csökkenti az áramütés kockázatát.*
- Ha elkerülhetetlen a szerszámgép nyirkos helyen történő használata, használjon maradékáram-készülékkel (RCD) védett táplálást.**  
*Az RCD használata csökkenti az áramütés kockázatát.*

#### 3) Személyi biztonságr

- Álljon készenlétben, figyelje, hogy mit tesz, és használja a józan eszt a szerszámgép üzemeltetésekor.**  
**Ne használja a szerszámgépet fáradtan, kábítószert, alkoholt vagy gyógyszer befolyása alatt.**

A szerszámgépek üzemeltetése közben egy pillanatnyi figyelmetlenség súlyos személyi sérülést eredményezhet.

- Használjon személyi védőfelszerelést. Mindig viseljen védőszemüveget.**  
*A megfelelő körülmények esetén használt védőfelszerelés, mint például a porálarc, nem csúszó biztonsági cipő, kemény sisak, vagy hallásvédő csökkenti a személyi sérüléseket.*
- Előzze meg a véletlen elindítást. Győződjön meg arról, hogy a kapcsoló a KI helyzetben van, mielőtt csatlakoztatja az áramforráshoz és/vagy az akkumulátorcsomaghoz, amikor felveszi vagy szállítja a szerszámot.**  
*A szerszámgépek szállítása úgy, hogy az ujjá a kapcsolón van vagy a bekapcsolt helyzetű szerszámgépek áram alá helyezése vonzza a baleseteket.*
- Távolítson el minden állítókulcsot vagy csavarculcsot, mielőtt bekapcsolja a szerszámgépet.**  
*A szerszámgép forgó részéhez csatlakoztatva hagyott csavarculcs vagy kulcs személyi sérülést eredményezhet.*
- Ne nyúljon át. Mindenkor álljon stabilan, és őrizze meg egyensúlyát.**  
*Ez lehetővé teszi a szerszámgép jobb ellenőrzését váratlan helyzetekben.*
- Öltözzön megfelelően. Ne viseljen laza ruházatot vagy ékszert. Tartsa távol a haját, ruházatát és kesztyűjét a mozgó részekről.**  
*A laza ruházat, ékszer vagy hosszú haj beakadhat a mozgó részekbe.*
- Ha vannak rendelkezésre bocsátott eszközök a porelszívó és gyűjtő létesítmények csatlakoztatásához, gondoskodjon arról, hogy ezek csatlakoztatva és megfelelően használva legyenek.**  
*A porgyűjtő használata csökkentheti a porhoz kapcsolódó veszélyeket.*
- A szerszámgép használata és ápolása**
  - Ne erőltesse a szerszámgépet. Használjon az alkalmazásához megfelelő szerszámgépet.**  
*A megfelelő szerszámgép jobban és biztonságosabban végzi el a feladatot azon a sebességen, amelyre azt tervezték.*
  - Ne használja a szerszámgépet, ha a kapcsoló nem kapcsolja azt be és ki.**  
*Az a szerszámgép, amely a kapcsolóval nem vezérelhető, veszélyes és meg kell javítani.*
  - Húzza ki a dugaszt az áramforrásból és/vagy az akkumulátorcsomagot a szerszámgépből, mielőtt bármilyen beállítást végez, tartozékokat cserél vagy tárolja a szerszámgépeket.**  
*Az ilyen megelőző biztonsági intézkedések csökkentik a szerszámgép véletlen beindulásának kockázatát.*
  - A használaton kívüli szerszámgépeket tárolja úgy, hogy gyermek ne érhesse el, és ne engedje meg, hogy a szerszámgépet vagy ezeket az utasításokat nem ismerő személyek üzemeltessék a szerszámgépet.**  
*Képzetlen felhasználók kezében a szerszámgépek veszélyesek.*
  - A szerszámgépek karbantartása. Ellenőrizze a helytelen beállítás, a mozgó részek elakadása, alkatrészek törése és minden olyan körülmény szempontjából, amelyek befolyásolhatják a szerszám működését.**

**Ha sérült, használat előtt javíttassa meg a szerszámot.**

*Sok balesetet a rosszul karbantartott szerszámgépek okoznak.*

**f) A vágószerszámokat tartsa élesen és tisztán.**

*Az éles vágóélekkel rendelkező, megfelelően karbantartott vágószerszámok kevésbé valószínűen akadnak el és könnyebben kezelhetők.*

**g) A szerszámgép tartozékait és betétekeit, stb. használja ezeknek az utasításoknak megfelelően, figyelembe véve a munkakörülményeket és a végző munkát.**

*A szerszámgép olyan műveletekre történő használata, amelyek különböznek a szándékoltaktól, veszélyes helyzetet eredményezhet.*

**5) Akkumulátoros szerszám használata és ápolása**

**a) Csak a gyártó által előírt töltővel töltsé újra.**

*Az akkumulátor-köteg egy típusához alkalmas töltő tűzveszélyt okozhat, ha egy másik akkumulátor-köteggel használják.*

**b) A szerszámgépeket csak kifejezetten arra rendeltetett akkumulátor-kötegekkel használja. Bármilyen más akkumulátor-köteg használata sérülés- és tűzveszélyt okozhat.**

**c) Amikor az akkumulátor-köteg nincs használatban, tartsa távol más fémtárgyaktól, mint például iratkapcsoktól, érméktől, kulcsoktól, szegektől, csavaroktól, vagy egyéb kis fémtárgyaktól, amelyek összeköttetést hozhatnak létre egyik csatlakozótól a másikhoz.**

*Az akkumulátor csatlakozóinak rövidre zárása égési sérüléseket vagy tüzet okozhat.*

**d) Helytelen körülmények között az akkumulátor folyadékot bocsáthat ki; kerülje az érintkezést. Ha véletlenül érintkezés fordul elő, vízzel öblítse le. Ha a folyadék a szemmel kerül érintkezésbe, keressen orvosi segítséget is.**

*Az akkumulátorból kibocsátott folyadék irritációt vagy égéseket okozhat.*

**6) Szervíz**

**a) A szerszámgépét képesített javító személyvel szervizeltesse, csak azonos cserealkatrészek használatával.**

*Ez biztosítja, hogy a szerszámgép biztonsága megmaradjon.*

**VIGYÁZAT**

**Tartsa távol a gyermekeket és beteg személyeket. Amikor nincs használatban, a szerszámokat úgy kell tárolni, hogy gyermekek és beteg személyek ne érhessek el.**

**VEZETÉK NÉLKÜLI ÜTFEÚRÓ BIZTONSÁGI FIGYELMEZTETÉSEK**

**1. Viseljen fülvédőt.**

*A zajnak való kitétség halláskárosodást okozhat.*

**2. Használja a szerszámhoz mellékelt segédmarkolatokat.**

*Az ellenőrzés elvesztése személyi sérülést okozhat.*

**3. Az akkumulátort mindig 0°C és 40°C közötti hőmérsékleten töltsé. A 0°C alatt végzett töltés az akkumulátor túltöltését okozhatja, ami veszélyes. Az akkumulátor 40°C fölötti hőmérsékleten nem tölthető. A legmegfelelőbb hőmérséklet a töltéshez 20-25°C.**

**4. Ne használja az akkumulátortöltőt folyamatosan. Ha befejezett egy töltést, hagyja az akkumulátortöltőt kb. 15 percig állni, mielőtt másik töltésbe kezd.**

5. Ne engedje, hogy a tölthető akkumulátor csatlakoztatására szolgáló nyílásba idegen anyag kerüljön.  
6. Soha ne szedje szét a tölthető akkumulátort és az akkumulátortöltőt.

7. Soha ne zárja rövidre a tölthető akkumulátort. Az akkumulátor rövidzárlata nagy áramerősséget és magas hőmérsékletet eredményez. Ez égési sérülést, illetve az akkumulátor sérülését okozza.

8. Ne dobja tűzbe a tölthető akkumulátort. A tűzbe dobott tölthető akkumulátor felrobbanhat.

9. A készülék folyamatos használat mellett túlmelegedhet, ami a motor és a kapcsoló károsodását okozhatja. Kérjük, körülbelül 15 percig ne használja a szerszámgépet.  
10. Ne dugjon semmiféle tárgyat az akkumulátortöltő szellőzőnyílásába.

*Az akkumulátortöltő szellőzőnyílásába dugott fém vagy gyúlékony tárgyak elektromos áramütést, vagy az akkumulátortöltő sérülését okozhatják.*

11. Kimerült és tölthetetlené vált akkumulátor használata károsíthatja az akkumulátortöltőt.

12. Mielőtt a fal, padlózat, vagy a mennyezet vésésébe illetve fúrásába kezdene, győződjön meg róla, hogy nincsenek-e jelen beépített elektromos kábelek vagy vezetékek.

13. Ha az akkumulátor töltés utáni élettartama annyira lerövidül, hogy az gyakorlatilag használhatatlanná válik, vigye vissza az akkumulátort abba a boltba, ahol azt vásárolta. Ne dobja el a kimerült és tölthetetlené vált akkumulátort.

**14. Viseljen fülvédőt**

*A zajnak való kitétség halláskárosodást okozhat. Üzemelés közben vagy közvetlenül az üzemelést követően ne érintse meg a fúróhegyet. A fúróhegy üzemelés közben jelentős mértékben felmelegszik, és súlyos égési sérüléseket okozhat.*

16. Használja a szerszámhoz mellékelt segédmarkolatokat. Az ellenőrzés elvesztése személyi sérülést okozhat.

17. Mindig szilárdan tartsa kézben a kéziszerszám markolatát és oldalsó fogantyúját. Ellenkező esetben az ellenelő helytelen, és esetleg veszélyes működést eredményez.

**18. Viseljen porálarcot**

*Ne lélegezze be a fúrási vagy vésési művelet során képződő káros porokat. A por veszélyeztetheti a saját és a mellette állók egészségét.*

**LÍTIUM-ION AKKUMULÁTORRA VONATKOZÓ FIGYELMEZTETÉS**

Az élettartam megnöveléséhez a lítium-ion akkumulátor védelmi funkcióval van ellátva a kimenet leállításához. Az alább leírt 1. és 2. esetben a termék használatához a motor leállhat, még ha húzza is a kapcsolót. Ez nem probléma, hanem a védelmi funkció eredménye.

1. Amikor az akkumulátor áramának maradéka elfogy (az akkumulátor feszültsége kb. 14V-ra (DH25DL, DH25DAL) / kb. 20V-ra (DH36DL, DH36DAL) esik), a motor leáll. Ilyen esetben azonnal töltsé fel.

2. Ha a szerszám túlterhelődik, a motor leállhat. Ebben az esetben engedje el a szerszám kapcsolóját, és küszöbölje ki a túlterhelés okait. Ezután ismét használhatja.

Kérjük, vegye figyelembe az alábbi figyelmeztetéseket és biztonsági tudnivalókat.

**FIGYELMEZTETÉS**

Az akkumulátor szivárgásának, felforrósodásának, füst képződésének, illetve a robbanás vagy tűz keletkezésének megelőzése érdekében kérjük, tartsa be az alábbi óvintézkedéseket.

1. Ügyeljen rá, hogy fémgörgés és por ne gyülemeljen fel az akkumulátoron.



- Munka közben ügyeljen rá, hogy fémgörgács és por ne hulljon az akkumulátorra.
  - Ügyeljen rá, hogy a munka közben az elektromos kéziszerszámmra hulló fémgörgács és por ne gyülemeljen fel az akkumulátoron.
  - A használaton kívül akkumulátort ne tárolja fémgörgácsnak és pornak kitett helyen.
  - Az akkumulátor eltávolása előtt távolítsa el a ráakódott fémgörgácsot és port, és ne tárolja fém alkatrészekkel együtt (csavarok, szögek, stb.).
  - 2. Ne bontsa meg az akkumulátor burkolatát hegyes tárggyal, például tüvel, ne üssön rá kalapáccsal, ne álljon rá, ne ejtse le, és ne tegye ki erős fizikai behatásnak.
  - 3. Ne használjon láthatóan sérült vagy deformálódott akkumulátort.
  - 4. Ne használja az akkumulátort fordított polaritással.
  - 5. Ne csatlakoztassa az akkumulátort közvetlenül az elektromos csatlakozóaljzathoz vagy szivargyűjtő-csatlakozóhoz.
  - 6. Az akkumulátort kizárólag rendeltetése szerint használja.
  - 7. Azonnal állítsa le az akkumulátor töltését, ha a töltés az előírt töltési idő után sem sikeres.
  - 8. Ne tegye ki az akkumulátort magas hőmérsékletnek vagy nyomásnak. Ne helyezze az akkumulátort mikrohullámú sütőbe, szárítógépbe vagy nagynyomású konténerbe.
  - 9. Az akkumulátort tartsa tűztől távol, ha szivárgást vagy áporodott szagot észlel.
  - 10. Ne használja az akkumulátort erős statikus elektromosság közelében.
11. Azonnal vegye ki az akkumulátort a készülékből vagy a töltőből, és hagyja abba annak használatát, ha szivárgást, áporodott szagot, felforrósodást, elszíneződést vagy deformációt észlel.

**FIGYELEM**

1. Ha az akkumulátorból szivárgó sav szembe jutna, semmiképpen ne dörzsölje, hanem öblítse ki folyó vízzel, és azonnal forduljon orvoshoz. Kezelés nélkül a folyadék látáskárosodást okozhat.
2. Ha a folyadék bőrrel vagy ruházatával érintkezik, azonnal mossa le folyó vízzel. A folyadék irritálhatja a bőrt.
3. Ne használja az akkumulátort, és vigye azt vissza a kereskedőhöz, ha az első alkalommal való használatkor rozsdásodást, áporodott szagot, felforrósodást, elszíneződést, deformációt vagy egyéb rendellenességet észlel.

**FIGYELMEZTETÉS**

Ha egy elektromosan vezetőképes idegen tárgy kerül a lítium-ion akkumulátor csatlakozói közé, rövidzárlat fordulhat elő, tűzveszélyt eredményezve. Az akkumulátor tárolásakor vegye figyelembe a következő dolgokat.

- **Ne tegyen elektromosan vezetőképes forgácsot, szegeket, acéldrótot, rézdrótot vagy egyéb drótot a tároló dobozba.**
- **Vagy szerelje be az akkumulátort a szerszámgépbe, vagy tárolja biztonságosan benyomva az akkumulátorfedélbe, amíg a szellőzőnyílásokat elrejtí a rövidzárlat megelőzéséhez. (Lásd 1. Ábra)**

**MŰSZAKI ADATOK****KÉZISZERSZÁM**

Típus	DH25DL	DH25DAL	DH36DL	DH36DAL
Terheletlen sebesség Alacsony/Magas	0 – 550 perc <sup>-1</sup> / 0 – 1100 perc <sup>-1</sup>			
Útösszám teljes terhelés mellett Alacsony/Magas	0 – 2250 perc <sup>-1</sup> / 0 – 4500 perc <sup>-1</sup>			
Kapacitás	Fúrás	Beton	26 mm	
		Acél	13 mm	
		Fa	30 mm	
	Behajtás	Facsavar	6,2 mm (átm.) × 40 mm (hossz)	
Tölthető akkumulátor	BSL2530: Li-ion 25,2 V (3,0 Ah 14 cella)		BSL3626: Li-ion 36 V (2,6 Ah 20 cella)	
Súly	3,5 kg	3,6 kg	3,9 kg	4,0 kg

- Ne használja az „ALACSONY” üzemmódot a fafűrő használatakor. A motor leéghet.

**AKKUMULÁTORTÖLTŐ**

Típus	UC36YRL
Töltőfeszültség	25,2 V 36 V
Súly	0,9 kg

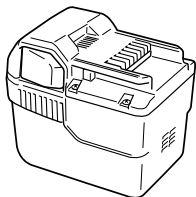
**STANDARD TARTOZÉKOK**

<p><b>DH25DL (2SLRK)</b> <b>DH25DAL (2SLRK)</b></p>		<p>① Oldalfogantyú ..... 1                  ② Mélységmérő ..... 1                  ③ Akkumulátortöltő ..... 1                  ④ Műanyag tok ..... 1                  ⑤ Extra akkumulátor ..... 1                  ⑥ Akkumulátorfedél ..... 1</p>
<p><b>DH36DL (2SLRK)</b> <b>DH36DAL (2SLRK)</b></p>		<p>① Oldalfogantyú ..... 1                  ② Mélységmérő ..... 1                  ③ Akkumulátortöltő ..... 1                  ④ Műanyag tok ..... 1                  ⑤ Extra akkumulátor ..... 1                  ⑥ Akkumulátorfedél ..... 1</p>

A standard tartozékok előzetes bejelentés nélkül változhatnak.

**OPCIONÁLIS TARTOZÉKOK (külön beszerezhetők)**

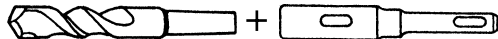
**1. Akkumulátor (BSL2530, BSL3626)**



Hasznos lehet egy pár extra akkumulátor előkészítése.

**2. Horgony lyukak fúrása (forgás + kalapács üzemmód)**

○ Fúróhegy (Kónuszos szárú) kónuszos szár adapter

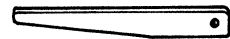


Fúróhegy (Kónuszos szárú)

Kónuszos szár adapter (SDS-plusz szár)

Fúróhegy

Külső átmérő
11,0 mm
12,3 mm
12,7 mm
14,3 mm
14,5 mm
17,5 mm
21,5 mm

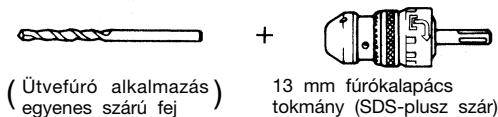


Ék

## Kónuszos szár adapter

Kónuszos mód	Használható fűrőhegy	
Morzekúposzár (1.számú)	Fűrőhegy (kónuszos szárú)	11,0 ~ 17,5 mm
Morzekúposzár (2.számú)	Fűrőhegy (kónuszos szárú)	21,5 mm
A-kónusz	A kónuszos szárú adapter formájú A-kónusz vagy B-kónusz választható kiegészítőként kapható, de az ehhez szolgáló fűrőhegy nem tartozék.	
B-kónusz		

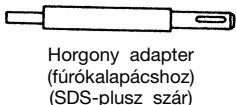
- 13 mm fúrókalapács tokmány és tokmánykulcs



## 3. Horgony adapter (forgás + kalapács üzemmód)

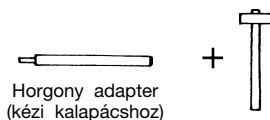
- Horgony adapter (fúrókalapácshoz)

Horgony mérete
W1/4"
W5/16"
W3/8"

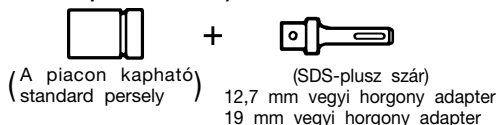


- Horgony adapter (kézi kalapácsához)

Horgony mérete
W1/4"
W5/16"
W3/8"
W1/2"
W5/8"

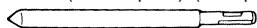


## 4. Csavarbehelyező művelet vegyi horgonnyal. (forgás + kalapács üzemmód)



## 5. Törési művelet (csak kalapálás)

(Csak a DH25DAL és DH36DAL modell)  
Kőzetfűrő rúd (kerek típusú) (SDS-plusz szár)



Kőzetfűrő rúd (négyzetleges típusú) (SDS-plusz szár)

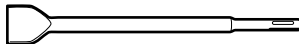


## 6. Hornyolás és szélezés (csak kalapálás)

Bontóvéső (SDS-plusz szár) (Csak a DH25DAL és DH36DAL modell)

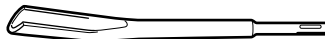


Vágógép (SDS-plusz szár) (Csak a DH25DAL és DH36DAL modell)



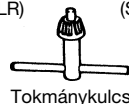
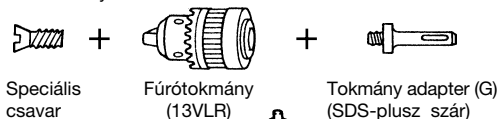
## 7. Hornyolás (csak kalapálás)

Horonyvéső (SDS-plusz szár) (Csak a DH25DAL és DH36DAL modell)

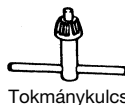
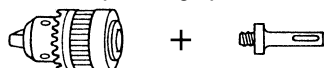


## 8. Lyukak fúrása és csavarok behajtása (csak forgás)

- Fúrótokmány, tokmány adapter (G), speciális csavar és tokmánykulcs

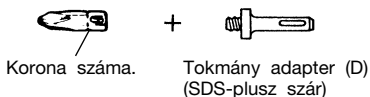


## 9. Lyukak fúrása (csak forgás)



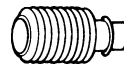
- 13 mm fúrótokmány összeállítás (tokmánykulcs tartozék mellékelve) és a tokmányt (acél vagy fa fúrásához).

## 10. Csavarok behajtása (csak forgás)



Korona száma.	Csavar mérete	Hossz
2.számú	3 - 5 mm	25 mm
3.számú	5 - 8 mm	25 mm

## 11. Porvédő sapka, porgyűjtő (B)



A tetszés szerint választható tartozékok előzetes bejelentés nélkül bármikor változhatnak.

## ALKALMAZÁSOK

Forgás és kalapács funkció

- Horgony lyukak fúrása  
 Lyukak fúrása betonba  
 Lyukak fúrása csempébe

Csak forgás funkció

- Fúrás acélban vagy fában (választható kiegészítővel)
- Gépi csavarok, facsavarok meghúzása (választható kiegészítővel)

Csak kalapálás funkció (Csak a DH25DAL és DH36DAL modell)

- Beton könnyű vésése, hornyolás és szélezés.

## AZ AKKUMULÁTOR KIVÉTELE/BEHELYEZÉSE

### 1. Az akkumulátor kivétele

Tartsa szorosan a markolatot, és nyomja be az akkumulátor reteszeit az akkumulátor eltávolításához (Lásd 1. és 2. Ábrák).

### FIGYELEM

Soha ne zárja rövidre az akkumulátort.

### 2. Az akkumulátor behelyezése

A vezetősín és az akkumulátor összeillesztésével helyezze be az akkumulátort. Ellenőrizze, hogy az akkumulátor szorosan illeszkedik.

### 1. Táblázat

		A jelzőlámpa jelzései		
Töltés előtt	Villog (PIROS)	Kigyullad 0,5 mp.-ig. Elalszik 0,5 mp.-ig (Nem világít 0,5 mp.-ig)		/
Töltés közben	Világít (PIROS)	Folyamatosan világít		
Töltés befejeződött	Villog (PIROS)	Kigyullad 0,5 mp.-ig. Elalszik 0,5 mp.-ig (Nem világít 0,5 mp.-ig)		
Nem lehetséges a töltés	Gyorsan villog (PIROS)	Kigyullad 0,1 mp.-ig. Elalszik 0,1 mp.-ig (Nem világít 0,1 mp.-ig)		
Túlmelegedési készenlét	Világít (ZÖLD)	Folyamatosan világít		

**MEGJEGYZÉS:** Az akkumulátor lehűtéséhez való készenlét esetén az UC36YRL a túlmelegedett akkumulátort hűtőventilátorral hűti.

- (2) A tölthető akkumulátor hőmérsékletével kapcsolatos megjegyzések  
A tölthető akkumulátorok hőmérsékletei az alábbi táblázatban vannak felsorolva, és a felforrósodott akkumulátorokat hagyni kell lehűlni töltés előtt.

### 2. Táblázat Akkumulátorok töltési tartományai

Akkumulátortöltő Tölthető akkumulátorok	UC36YRL
BSL2530, BSL3626	0°C – 50°C

## TÖLTÉS

A szerszám gép használata előtt tölts fel az akkumulátort a következők szerint.

### 1. Dugja be az akkumulátortöltő hálózati csatlakozószinórját a dugaszólaljzatba

A hálózati csatlakozószinór bedugása bekapcsolja az akkumulátortöltőt, a jelzőlámpa piros színnel villogni kezd (1 másodperces időközönként).

### 2. Tegye be az akkumulátort a töltőbe

Az akkumulátort erősen kell bedugni, amíg hozzáér a feltöltő rekesz aljához.

### FIGYELEM

- Ha az akkumulátor fordítva lett a töltőbe helyezve, akkor nemcsak a töltés válik lehetetlenné, hanem az a töltő meghibásodását, pl. a töltőérintkezők deformálódását is okozhatja.

### 3. Töltés

Az akkumulátornak a töltőbe helyezésekor elkezdődik a töltés, és a jelzőlámpa folyamatosan piros színnel világít. Amikor az akkumulátor teljesen feltöltődött, a jelzőlámpa piros színnel villogni kezd (1 másodperces időközönként) (Lásd az 1. Táblázatot).

- (1) A jelzőlámpa jelzései

A jelzőlámpa jelzéseit az akkumulátortöltő illetve az akkumulátor állapotának megfelelően az 1. Táblázat tartalmazza.

- (3) A töltési idővel kapcsolatos megjegyzések  
Az akkumulátor típusától függően a töltési idők a 3. Táblázatban szereplők lehetnek.

### 3. Táblázat Töltési idő (20°C-on)

Akkumulátor típusa	Újratöltési idő
BSL2530	Kb. 60 perc
BSL3626	Kb. 80 perc

### MEGJEGYZÉS

A töltési idő a környezet hőmérsékletétől és a hálózati feszültségtől függően változhat.

4. Húzza ki a hálózati csatlakozózsínort a dugaszolóaljzatból
5. Tartsa szilárdan kézben az akkumulátortöltőt, és húzza ki belőle az akkumulátort

#### MEGJEGYZÉS

Töltés után az akkumulátort feltétlenül ki kell húzni a töltőből és megfelelő helyen kell tárolni azt.

#### FIGYELEM

- Ha az akkumulátor forró állapotban van töltve vagy azért, mert hosszú időn keresztül közvetlen napfénynek lett kitéve, vagy azért mert közvetlenül a használat után lett elkezdve a töltés, akkor az akkumulátortöltő lámpája zöld színnel fog világitani. Ilyen esetben várjon, míg az akkumulátor lehűl, majd kezdje el újra a töltést.
- Ha a jelzőlámpa piros színnel villog (0,2 másodperces időközönként), akkor ellenőrizze, hogy nincs-e valamilyen idegen tárgy az akkumulátortöltőnek az akkumulátor behelyezésére szolgáló nyílásában, és távolítsa el onnan az esetleges idegen tárgyakat. Ha nincs a nyílásban idegen tárgy, akkor lehetséges, hogy vagy az akkumulátor, vagy az akkumulátortöltő meghibásodott. Vigye őket szakszervizbe.
- Mivel a beépített mikroszámitógépnek kb. 3 másodpercre van szüksége annak ellenőrzéséhez, hogy az UC36YRL akkumulátortöltővel töltött akkumulátor ki lett véve, ezért várjon legalább 3 másodpercig mielőtt az akkumulátort a töltés folytatásához ismét visszadugja az akkumulátortöltőbe. Ha az akkumulátort 3 másodpercen belül dugja vissza az akkumulátortöltőbe, akkor előfordulhat, hogy az nem lesz megfelelően feltöltve.

#### Új akkumulátorok áramleadásával, stb. kapcsolatos megjegyzések.

Mivel az új, illetve hosszú időn át használaton kívül tartott akkumulátorokban levő vegyi anyagok nincsenek aktiválva, ezért első vagy második alkalommal használva azokat az áramleadás alacsony lehet. Ez egy átmeneti jelenség, és az akkumulátorok 2 – 3 alkalommal történő feltöltése után helyreáll az újra feltöltésig rendelkezésre álló üzemiállapot.

#### Hogyan érhető el, hogy az akkumulátorok tovább tartsanak.

- (1) Az akkumulátorokat teljes lemerülésük előtt töltsse fel. Amikor érzi, hogy a kéziszerszám teljesítménye gyengül, ne használja azt tovább, hanem töltsse fel az akkumulátort. Amennyiben tovább használja a gyengülő erejű szerszámot és teljesen lemeríti azt, az akkumulátor megsérülhet és élettartama emiatt lerövidülhet.
- (2) Kerülje a magas hőmérsékleten történő töltést. A tölthető akkumulátor közvetlenül használat után forró lesz. Ha egy ilyen akkumulátort közvetlenül a használat után tölteni kezd, akkor annak belső vegyi anyaga bomlásnak indul, és az akkumulátor élettartama lerövidül. Hagyja az akkumulátort hűlni egy darabig, és csak akkor töltsse fel, ha teljesen lehűlt.

## AZ ÜZEMELÉS ELŐTTI ÖVINTÉZKEDÉSEK

### 1. A fűrőhegy felszerelése (4, 5 ábra)

#### FIGYELEM

A balesetek megelőzése érdekében győződjön meg arról, hogy kikapcsolta a kéziszerszámot.

#### MEGJEGYZÉS

Olyan szerszámok, mint például fűrőrudak, stb. használatakor gondoskodjon arról, hogy csak a mi cégünk által megjelölt eredeti alkatrészeket használja.

- (1) Tisztítsa meg a fűrőhegy szár részét.
  - (2) Csavaró mozdulattal illessze be a fűrőhegyet a szerszámtartóba addig, amíg az be nem kattant (4. ábra).
  - (3) A fűrőhegy meghúzásával ellenőrizze a bekattanást.
  - (4) A fűrőhegy eltávolításához húzza a karmantyút a nyíl irányába és vegye ki a fűrőhegyet.
- 2. Az akkumulátor illeszkedésének ellenőrzése**
- 3. A porvédő sapka és a porgyűjtő felszerelése (B) (Választható kiegészítők) (6. ábra, 7. ábra)**
- A fűrőkalapács felfelé irányuló fúrási műveletekhez történő használata esetén a por és a részecskék összegyűjtéséhez szerelje fel a porvédő sapkát vagy a porgyűjtőt.
- A porvédő sapka felszerelése  
Használja a porvédő sapkát úgy, hogy azt a 6. ábrán bemutatottak szerint a fűrőhegyhez csatlakoztatja. Nagy átmérőjű hegy használatakor ezzel a fűrőkalapáccsal nagyítsa meg a porvédő sapkán lévő középső lyukat.
  - A porgyűjtő felszerelése (B)  
A porgyűjtő (B) használatakor (B) illessze fel a porgyűjtőt (B) a hegy csúcsától úgy, hogy egy vonalba hozza azt a karmantyú hornyával (7. ábra).

#### FIGYELEM

- A porvédő sapka és a porgyűjtő (B) kizárólag betonfúrási munkákhoz használatosak. Ne használja őket fa- vagy fémfúrási munkák során.
  - Teljesen illessze fel a porgyűjtőt (B) a kéziszerszám főegységének tokmány részére.
  - Ha a fűrőkalapácsot akkor kapcsolja be, amikor a porgyűjtő (B) le van választva a betonfelületről, akkor a porgyűjtő (B) együtt fog forogni a fűrőhegygel. Gondoskodjon arról, hogy a kapcsolót csak azt követően nyomja meg, hogy a porvédő sapkát a betonfelülethez nyomta. Amikor a porgyűjtőt (B) olyan fűrőhegygel használja, amelynek teljes hossza több mint 190 mm, akkor a porgyűjtő (B) nem tudja érinteni a betonfelszínt és forogni fog. Ezért a porgyűjtőt (B) csak 166, 160 vagy 110 mm teljes hosszúságú fűrőhegyekhez csatlakoztatja használja.
  - Ūrtse ki a részecskéket két vagy három lyuk fúrása után.
  - A porgyűjtő (B) eltávolítása után cserélje ki a fűrőhegyet.
- 4. A behajtóhegy kiválasztása**
- A csavarfejek vagy a hegyek megsérülnek, hacsak olyan hegyet nem választ a csavarok behajtására, amely megfelel a csavar átmérőjének.
- 5. Ellenőrizze a hegy forgásának irányát (9. ábra)**
- A nyomógomb jobb oldalának (R) megnyomását követően a fűrőszár az óra járásával egyező irányban forog (oldalról szemlélve) (9-a. ábra).
- A nyomógomb bal oldalának (L) megnyomására a fűrőszár az óra járásával ellenkező irányban forog (9-b. ábra).
- 6. Folyamatos fúrás**
- Az egy töltés után betonba fúrható lyukak száma a 4. Táblázatban látható.

**4. Táblázat**

Fej átmérője (mm)	Mélység (mm)	Fúrható lyukak száma	
		DH25DL/DH25DAL	DH36DL/DH36DAL
6,5	60	115	160
8,5		70	90
12,5		55	65
14,5		45	55
18		25	40
24		12	16
26		7	8

Az adatok tájékoztató jellegűek. A fúrható lyukak száma függ a használt fúrófej élességétől és a beton jellemzőitől is.

**FIGYELEM**

A készülék folyamatos használat mellett túlmelegedhet, ami a motor és a kapcsoló károsodását okozhatja. Kérjük, körülbelül 15 percig ne használja a szerszámgépet.

**A KÉSZÜLÉK HASZNÁLATA**

**Lítium-ion akkumulátorra vonatkozó FIGYELMEZTETÉS**

Az élettartam megnöveléséhez a lítium-ion akkumulátor védelmi funkcióval van ellátva a kimenet leállításához. Ezért, ha a szerszám túlterhel dik, a motor leállhat. Ugyanakkor ez nem probléma, hanem a védelmi funkció eredménye. Ebben az esetben engedje el a szerszám kapcsolóját, és küszöbölje ki a túlterhelés okait.

**1. A kapcsoló működtetése**

- Az indítókapcsoló megnyomásakor a szerszámgép fogorni kezd. A kapcsoló elengedésekor a szerszámgép leáll.
- A fúró-vésőkalapács forgási sebessége az indítókapcsoló lenyomásának mértékével változtatható. Az indítókapcsoló enyhe lenyomásakor a fordulatszám alacsony, míg erősebben lenyomva a kapcsolót a fordulatszám növekszik.
- Az indítókapcsoló felengedésekor működésbe lép a fékező mechanizmus, amely leállítja a szerszámgépet.

**2. Forgás + kalapálás**

A "Forgás + kalapálás" funkció beállításához az üzemmód váltó kar elforgatásával állítsa a "►" jelet a "T" jelhez (8-a. ábra, 8-b. ábra).

- (1) Szerelje fel a fúróhegyet.
- (2) Húzza meg a kioldókapcsolót (ravaszt) miután a fúróhegy csúcsát a fúrás helyére illesztette (10. ábra).
- (3) A fúrókalapácsot egyáltalán nem szükséges erőből nyomni. Elegendő gyengéden úgy nyomni, hogy a fúrásból származó por fokozatosan távozzék.

**FIGYELEM**

Amikor a fúróhegy az építés során használt betonvashoz ér, a hegy azonnal leáll, és a fúrókalapács reagál a forgásra. Kérjük, fogja szorosan az oldalfogantyút és a fogantyút a 10. ábrán bemutatottak szerint.

**3. Csak forgás**

A "Csak forgás" funkció beállításához az üzemmód váltó kar elforgatásával állítsa a "►" jelet a "▼" jelhez (8-a. ábra, 8-b. ábra).

Fa vagy fém fúrásához az opcionális fúrótokmány és a tokmány adapter használatával a következők szerint járjon el.

A fúrótokmány és a tokmány adapter felszerelése: (11. ábra)

- (1) Illessze a fúrótokmányt a tokmány adapterbe.
- (2) Az SDS-plusz szár része ugyanolyan, mint a fúróhegyé. Ezért annak csatlakoztatásához olvassa el a „Fúróhegy felszerelése” c. részt.

**FIGYELEM**

- A szükségesnél nagyobb erő alkalmazása egyáltalán nem gyorsítja fel a munkát, és egyben károsítja a fúróhegy csúcsát, és ezen túlmenően csökkenti a fúrókalapács élettartamát is.
- A fúrókalapácsnak a fúrt lyukból történő kihúzása során a fúróhegyek letörhetnek. A kihúzáshoz fontos a nyomómozgás alkalmazása.
- Ne próbálja meg a fúrókalapács forgás és ütés funkcióját használni akkor, amikor a fúrótokmány és a tokmány adapter csatlakoztatva van. Ez rendkívüli módon csökkenti a gép minden alkatrészének élettartamát.

**4. Facsavarok behajtása (13. ábra)**

- (1) A megfelelő behajtó hegy kiválasztása. Ha lehetséges, használjon keresztornyos csavarokat, ugyanis a behajtó hegy könnyen lecsúszik az egyszeres hornyú csavarokról.
- (2) Facsavarok behajtása  
Facsavarok megszorítása előtt készítsen a csavaroknak alkalmas próbalyukakat a falapban. Illessze a hegyet a csavarfej hornyába, és gyengéden hajtsa be a csavarokat a lyukakba.

**FIGYELEM**

A facsavarok alkalmas próbalyuk elkészítései gondosan járjon el és vegye figyelembe a fa keménységét. Ha a lyuk túl kicsi vagy sekély és ezért túl nagy erő szükséges a csavarok az ilyen lyukba történő behajtásához, akkor a facsavar menete esetleg megsérülhet.

**5. Csak kalapálás**

A "Csak kalapálás" funkció beállításához az üzemmód váltó kar elforgatásával állítsa a "►" jelet a "T" jelhez (8-a. ábra).

- (1) Helyezze fel a közetfúró rudat vagy a bontóvésőt.
- 6. A mélységmérő használata (12. ábra)**
- (1) Lazítsa meg az oldalfogantyún lévő gombot és illessze be a mélységmérőt az oldalfogantyún lévő vezető lyukba.
  - (2) Igazítsa meg a mélységmérő állását a lyuk mélységének megfelelően, és biztonságosan szorítsa meg a gombot.

**7. Hogyan használjuk a (kónuszos szárú) fúróhegyet és a kónuszos szárú adaptert**

- (1) Szerelje fel a kónuszos szárú adaptert a fúrókalapácsra (14. ábra).
- (2) Szerelje fel a kónuszos szárú fúróhegyet a kónuszos szárú adapterre (14. ábra).
- (3) Kapcsolja BE a kapcsolót és fúrja ki a lyukat az előírt mélységig.
- (4) A kónuszos szárú fúróhegy eltávolításához illessze az éket a kónuszos szárú adapter nyílásába és üsse meg az ék fejét egy kalapáccsal úgy, hogy közben a hegy és az adapter egy alátámasztó blokkon fekdüdjék (15. ábra).

**8. Váltás az "ALACSONY" és a "MAGAS" üzemmódot között**

A kalapács ütőereje a használatnak megfelelően a váltógomb segítségével a 16. Ábrán látható módon növelhető vagy csökkenthető. Az erőt a használatnak megfelelően állítsa be.

- (1) "ALACSONY" üzemmód ... csökkentett ütőerő  
Alkalmazásával megelőzhető az 5 mm átmérőnél vékonyabb fúrófejek elgörbülése vagy törése.

- (2) "MAGAS" üzemmód ... megnövelt ütőerő
- Alkalmazása az 5 mm átmérőnél vastagabb fűrőfejek használatakor gyors és hatékony fűrészt biztosít.
  - Fa és fém fűrészkor használható.

**FIGYELEM**

Fa fűrészkor ne használja az "ALACSONY" üzemmódot. Az alacsony teljesítmény miatt a motor leégphet.

**KENÉS**

Ebben a fűrőkalapácsban alacsony viszkozítású zsírt alkalmazunk, tehát ez a zsír kicserélés nélkül is hosszú ideig használható. Ha meglazult csavarból zsír szivárog, kérjük, a zsír cseréje végett vegye fel a kapcsolatot a legközelebbi szervizzel.

A fűrő-vésőkalapács élettartamának csökkenését okozhatja, ha nem megfelelő kenés mellett használja.

**FIGYELEM**

Ebben a gépben speciális zsírt (FG-6A) használunk, ezért más zsír használata csökkenti a szerszám normál teljesítményét. Kérjük, tegye lehetővé, hogy a zsír cseréjét egyik szakszervizünk végezze el. Kérjük, tegye lehetővé, hogy a zsír cseréjét egyik szervizünk végezze el.

**KARBANTARTÁS ÉS ELLENŐRZÉS****1. A szerszám ellenőrzése**

Mivel a tompa élő szerszámok használata csökkenti a munka hatékonyságát és a motor meghibásodását okozhatja, ezért azonnal élezze meg a szerszámhegyet, ha kopást észlel rajta.

**2. A rögzítőcsavarok ellenőrzése**

Rendszeresen ellenőrizze az összes rögzítőcsavart, és ügyeljen rá, hogy azok megfelelően meg legyenek húzva. Ha valamelyik csavar ki lenne lazulva, azonnal húzza meg. Ennek elmulasztása súlyos veszéllyel járhat.

**3. A motor karbantartása**

A motor részegység az elektromos szerszámgép „szíve”. Ügyelni kell arra, nehogy a motor tekeréscselése megrongálódjon és/vagy olajjal, illetve vízzel benedvesedjen.

**4. A kéziszerszám külső tisztítása**

Ha a szerszámgép beszennyeződött, törölje le puha, száraz, vagy szappanos vízzel megnedvesített rongydarabbal. Ne használjon klórtartalmú oldószereket, benzint, vagy hígítót, mert ezek oldják a műanyagokat.

**5. Tárolás**

A szerszámgépet olyan helyen tárolja, ahol a hőmérséklet 40°C alatt van, és ahol gyermekek nem férhetnek hozzá.

**6. Szervizelési alkatrészlista****FIGYELEM**

Hitachi kéziszerszámok javítását, módosítását és ellenőrzését csak Hitachi Szakszervíz végezheti. Javítás vagy egyéb karbantartás esetén hasznos ha ezt a szerviz-alkatrész listát a szerszámmal együtt átadjuk a Hitachi Szakszervíznek.

A kéziszerszámok üzemeltetése és karbantartása során be kell tartani az egyes országokban érvényben lévő biztonsági rendelkezéseket és szabványokat.

**MÓDOSÍTÁSOK**

A Hitachi kéziszerszámok állandó tökéletesítéseken mennek át, hogy alkalmazni tudják a legújabb műszaki fejlesztések eredményeit.

Éppen ezért egyes alkatrészek előzetes bejelentés nélkül megváltozhatnak.

**GARANCIA**

A Hitachi Power Tools szerszámokra a törvényes/országos előírásoknak megfelelő garanciát vállalunk. A garancia nem vonatkozik a helytelen vagy nem rendeltetésszerű használatból, továbbá a normál mértékűnek számító elhasználódásból, kopásból származó meghibásodásokra, károokra. Reklamáció esetén kérjük, küldje el a - nem szétszerelt - szerszámot a kezelési útmutató végén található GARANCIA BIZONYLATTAL együtt a hivatalos Hitachi szervizközpontba.

**MEGJEGYZÉS:**

A HITACHI folyamatos kutatási és fejlesztési programja következtében az itt szereplő műszaki adatok előzetes bejelentés nélkül változhatnak.

**A környezeti zajra és vibrációra vonatkozó információk**

A mért értékek az EN60745 szabványnak megfelelően kerültek meghatározásra és az ISO 4871 alapján kerülnek közzétételre.

Mért A hangteljesítmény-szint: 103 dB (A)

Mért A hangnyomás-szint: 92 dB (A)

Bizonytalanság KpA: 3 dB (A)

Viseljen hallásvédelmi eszközt.

EN60745 szerint meghatározott rezgési összértékek (háromtengelyű vektorösszeg).

**[DH36DAL]**

Ütvefűrés betonba:

Rezgési kibocsátási érték **a<sub>h</sub>**, **HD** = 18,6 m/s<sup>2</sup>

Bizonytalanság K = 1,5 m/s<sup>2</sup>

Ekvivalens vésési érték:

Rezgési kibocsátási érték **a<sub>h</sub>**, **CHeq** = 12,5 m/s<sup>2</sup>

Bizonytalanság K = 1,5 m/s<sup>2</sup>

**[DH25DAL]**

Ütvefűrés betonba:

Rezgési kibocsátási érték **a<sub>h</sub>**, **HD** = 16,7 m/s<sup>2</sup>

Bizonytalanság K = 1,5 m/s<sup>2</sup>

Ekvivalens vésési érték:

Rezgési kibocsátási érték **a<sub>h</sub>**, **CHeq** = 11,9 m/s<sup>2</sup>

Bizonytalanság K = 1,5 m/s<sup>2</sup>

**FIGYELEM**

- A rezgési kibocsátási érték a szerszámgép tényleges használata során különbözhet a megadott értéktől a szerszám használatának módjaitól függően.
- A kezelő védelméhez szükséges biztonsági intézkedések azonosításához, amelyek a használat tényleges körülményeinek való kitettség becsülésén alapulnak (számításba véve az üzemeltetési ciklus minden részét, mint például az időket, amikor a szerszám ki van kapcsolva, és amikor üresjáratban fut a bekapcsolási időn túl).

## OBECNÁ VAROVÁNÍ TÝKAJÍCÍ SE BEZPEČNOSTI EL. PŘÍSTROJE

### UPOZORNĚNÍ

Přečtěte si všechna varování týkající se bezpečnosti a všechny pokyny.

Nedodržení těchto varování a pokynů může mít za následek elektrický šok, požár a/nebo vážné zranění.

Všechna varování a pokyny si uschovejte. V budoucnu se vám mohou hodit.

Pojem "elektrický nástroj" v těchto varováních se vztahuje k vašemu elektrickému nástroji napájenému ze sítě (se šňůrou) nebo napájenému z baterie (bez šňůry).

#### 1) Bezpečnost na pracovišti

a) Udržujte vaše pracoviště čisté a dobře osvětlené.

*V důsledku nepořádku nebo tmy dochází k nehodám.*

b) Neprovazujte elektrické nástroje ve výbušném ovzduší, např. v přítomnosti hořlavých kapalin, plynů či prachu.

*Elektrické nástroje produkují jiskry, které by mohly zapálit prach anebo plyny.*

c) Během práce s elektrickým nástrojem zabraňte přístupu dětí a přihlížejících osob.

*Rozptylování by mohlo způsobit ztrátu vaší kontroly nad nástrojem.*

#### 2) Elektrická bezpečnost

a) Zástrčka elektrického nástroje musí odpovídat zásuvce.

*Nikdy se nepokoušejte zástrčku jakkoli upravovat. U uzemněných elektrických nástrojů nepoužívejte žádné rozbočovací zásuvky.*

*Neupravované zástrčky a odpovídající zásuvky snižují nebezpečí elektrického šoku.*

b) Zabraňte kontaktu s uzemněnými povrchy jako jsou trubky, radiátory, sporáky a lednice.

*Je-li uzemněné vaše tělo, existuje zvýšené nebezpečí elektrického šoku.*

c) Nevystavujte elektrický nástroj dešti nebo vlhkým podmínkám.

*Voda, která vnikne do elektrického nástroje, zvyšuje nebezpečí elektrického šoku.*

d) Zacházejte správně s napájecí šňůrou. Nikdy šňůru nepoužívejte k přenášení, tahání nebo odpojování elektrického nástroje ze zásuvky.

*Umístěte napájecí šňůru mimo působení horka, mimo olej, ostré hrany nebo pohybující se části. Poškozené nebo zamotané šňůry zvyšují nebezpečí elektrického šoku.*

e) Během provozu elektrického nástroje venku používejte prodlužovací šňůru vhodnou k venkovnímu použití.

*Použití šňůry vhodné k venkovnímu použití snižuje nebezpečí elektrického šoku.*

f) Pokud je použití elektrického nástroje na vlhkém místě nevyhnutelné, použijte napájení s ochranným zařízením na zbytkový proud.

*Použití zařízení na zbytkový proud snižuje riziko elektrického šoku.*

#### 3) Osobní bezpečnost

a) Buďte pozorní, sledujte, co děláte a při práci s elektrickým nástrojem používejte zdravý rozum.

*Elektrický nástroj nepoužívejte, jste-li unavení nebo pod vlivem drog, alkoholu nebo léků.*

*Jediný okamžik nepozornosti při práci s elektrickým nástrojem může způsobit vážné zranění.*

b) Používejte osobní ochranné pracovní pomůcky. Vždy noste ochranu očí.

*Ochranné pracovní pomůcky jako respirátor, bezpečnostní obuv s protiskluzovou podrážkou, ochranná přilba nebo ochrana sluchu použité v příslušných podmínkách snižují možnost zranění.*

c) Zabraňte nechtěnému spuštění. Před připojením ke zdroji napájení a/nebo bateriového zdroje, zvedáním nebo přenášením elektrického nástroje se ujistěte, že je spínač v poloze vypnutu.

*Nošením elektrických nástrojů s prstem na vypínači nebo jejich aktivací s vypínačem v poloze zapnutu vzniká nebezpečí úrazu.*

d) Před zapnutím elektrického nástroje odstraňte seřizovací klíč.

*Klíč ponechaný připevněný k rotující části elektrického nástroje může způsobit zranění.*

e) Nepřehánějte to. Vždy si udržujte správné postavení a stabilitu.

*To umožní lepší kontrolu nad elektrickým nástrojem v nepředvídaných situacích.*

f) Noste správný oděv. Nenoste volné oblečení ani šperky. Vlasy, oděv a rukavice udržujte mimo pohybující se části.

*Volný oděv, šperky nebo dlouhé vlasy mohou být vtaheny do pohybujících se částí.*

g) Pokud jsou k dispozici zařízení k připojení přístrojů k odsávání a sběru prachu, ujistěte se, že jsou připojena a správně používána.

*Použitím zařízení ke sběru prachu lze snížit rizika související s prachem.*

#### 4) Používání a péče o elektrický nástroj

a) Netlačte na elektrický nástroj. Používejte vždy vhodný elektrický nástroj pro danou aplikaci.

*Správný elektrický nástroj provede daný úkol lépe a bezpečněji, rychleji, pro jakou byl konstruován.*

b) Nepoužívejte elektrický nástroj, pokud nefunguje jeho zapínání a vypínání pomocí vypínače.

*Jakýkoli elektrický nástroj, který nelze ovládat vypínačem, je nebezpečný a musí být opraven.*

c) Před prováděním jakéhokoli seřízení, před výměnou příslušenství nebo uskladněním elektrických nástrojů vždy nejprve odpojte zástrčku ze zdroje napájení a/nebo odpojte bateriový zdroj.

*Taková preventivní opatření snižují nebezpečí nechtěného spuštění elektrického nástroje.*

d) Nepoužívané elektrické nástroje skladujte mimo dosah dětí a nedovolte, aby s elektrickým nástrojem pracovaly osoby, které nejsou seznámeny s ním nebo s pokyny k jeho používání.

*Elektrické nástroje v rukou nevyškolených uživatelů jsou nebezpečné.*

e) Udržujte elektrické nástroje. Kontrolujte případná vychýlení nebo sevření pohybujících se částí, poškození částí a jakékoli ostatní podmínky, které mohou mít vliv na provoz elektrických nástrojů. V případě poškození nechte elektrický nástroj před jeho dalším použitím opravit.

*Mnoho nehod vzniká v důsledku nesprávné údržby elektrických nástrojů.*



- f) **Udržujte řezací nástroje ostré a čisté.**  
*Správně udržované řezací nástroje s ostrými řeznými hranami se méně pravděpodobně zaseknou a lépe se ovládají.*
- g) **Elektrický nástroj, příslušenství, vsazené části atd. používejte v souladu s těmito pokyny. Berte přitom zřetel na pracovní podmínky a prováděnou práci.**  
*Použití elektrického nástroje k jinému než určenému účelu může způsobit nebezpečnou situaci.*
- 5) **Použití a péče o přístroj na baterie**
- a) **Dobíjejte pouze nabíječkou specifikovanou výrobcem.**  
*Nabíječka, která je vhodná pro jeden typ bateriového zdroje, může v případě použití s jiným bateriovým zdrojem způsobit nebezpečí požáru.*
- b) **Elektrické přístroje používejte výhradně se specifikovanými bateriovými zdroji.**  
*Použitím jakéhokoli jiného bateriového zdroje může vzniknout nebezpečí poranění a požáru.*
- c) **Když bateriové zdroje nepoužíváte, udržujte je mimo ostatní kovové předměty jako jsou kancelářské sponky, mince, klíče, hřebíky, šroubky či jiné malé kovové předměty, které mohou způsobit kontakt mezi oběma póly.**  
*Vzájemné zkratování pólů baterie může způsobit popáleniny nebo požár.*
- d) **Při nevhodném zacházení může z baterie vytékat kapalina; zamezte kontaktu s ní.**  
**V případě náhodného kontaktu místo omyjte vodou. V případě kontaktu této kapaliny s očima pak vyhledejte lékařskou pomoc.**  
*Kapalina vytékající z baterie může způsobit podráždění nebo popáleniny.*
- 6) **Servis**
- a) **Servis vašeho elektrického nástroje světe kvalifikovanému opraváři, který použije pouze identické náhradní díly.**  
*Tak bude i nadále zajištěna bezpečnost elektrického nástroje.*

## PREVENTIVNÍ OPATŘENÍ

**Nedovolte přístup dětem a slabomyslným osobám.**  
**Pokud nástroje nepoužíváte, měli byste je skladovat mimo dosah dětí a slabomyslných osob.**

## BEZPEČNOSTNÍ VAROVÁNÍ PRO AKKU VRTACÍ KLADIVO

- Používejte chrániče sluchu.**  
Působení hluku může způsobit ztrátu sluchu.
- Použijte pomocné rukojeti dodávané s náradím.**  
Ztráta kontroly nad náradím může způsobit zranění.
- Nabíjejte akumulátor při teplotách 0-40°C. Nižší teplota než 0°C povede k přebíání akumulátoru, a to je nebezpečné. Akumulátor nelze nabíjet při teplotách nad 40°C. Nejvhodnější teploty pro nabíjení jsou mezi 20 až 25°C.
- Nepoužívejte nabíječku nepřetržitě.  
Po skončení nabíjecího cyklu počkejte 15 minut, než začnete nabíjet další akumulátor.
- Nedovolte, aby se do otvoru pro připojení akumulátoru dostaly cizí předměty nebo materiál.
- Nikdy nerozebírejte akumulátor nebo nabíječku.
- Nikdy nezkratujte akumulátor. Zkrat akumulátoru způsobí prudký nárůst elektrického proudu a přehřátí. To vede ke spálení nebo poškození akumulátoru.

- Nezahazujte akumulátor do ohně.  
Oheň způsobí explozi.
- Pokud používáte toto nářadí v trvalém chodu, nářadí se může přehřát, což může způsobit poškození motoru a spínače. Ponechejte prosím nářadí v klidu po dobu asi 15 minut.
- Nevkládejte předměty do větracích otvorů na nabíječe. Kov nebo hořlavý materiál ve větracích otvorech způsobí nebezpečí zkratu a zničí nabíječku.
- Používání vyčerpaného akumulátoru způsobí poškození nabíječky.
- Pokud vrtáte ve stěně, podlaze nebo stropu, zkontrolujte, zda neobsahují skryté elektrické vodiče a podobně.
- Vraťte akumulátor do obchodu, kde jste ho zakoupili, jakmile dosáhne konce životnosti. Neodhazujte použitý akumulátor.
- Používejte chrániče sluchu  
Působení hluku může způsobit ztrátu sluchu.
- Nedotýkejte se vrtáku během anebo krátce po použití. Vrták je silně zahřátý během použití a při dotyku může dojít k vážným popáleninám.
- Použijte pomocné rukojeti dodávané s náradím.  
Ztráta kontroly nad náradím může způsobit zranění.
- Vždy držte hlavní a boční držadlo pevně v rukách. V opačném případě může reakční síla způsobit nepřesnou funkci anebo dokonce nebezpečí.
- Používejte protiprachovou masku  
Nevdechujte škodlivý prach vytvářený při vrtání nebo sekání. Prach může ohrozit Vaše zdraví a zdraví okolostojících osob.

## UPOZORNĚNÍ K BATERII LI-ION

K prodloužení životnosti je baterie Li-Ion vybavena ochrannou funkcí k zastavení výstupu.

Pokud se při používání tohoto výrobku vyskytnou níže popsané případy 1 a 2, i když taháte za spínač, motor se může zastavit. Není to problém, nýbrž důsledek ochranné funkce.

- Když se zbývající výkon baterie vybité (napětí baterie klesne na cca 14 V (DH25DL, DH25DAL) / cca 20 V (DH36DL, DH36DAL)), motor se zastaví.  
V tom případě ji okamžitě nabijte.
- Pokud je přístroj přetížený, motor se může zastavit. V tom případě uvolněte spínač přístroje a eliminujte příčiny přetížení. Pak můžete přístroj opět používat.

Dále prosím dbejte následujících varování a upozornění. **UPOZORNĚNÍ**

Abyste předešli případnému úniku kapaliny z baterie, vzniku tepla, emisím kouře, výbuchu a vznícení, dbejte následujících bezpečnostních pokynů.

- Ujistěte se, že se na akumulátoru neusazují piliny a prach.
  - Během práce kontrolujte, že na akumulátor nepadají piliny a prach.
  - Ujistěte se, že se piliny a prach padající během práce na elektrický nástroj neusazují na akumulátoru.
  - Akumulátor, který nepoužíváte, neskladujte na místě vystaveném pilinám a prachu.
  - Před uskladněním akumulátoru odstraňte veškeré piliny a prach, který na ní může být usazený, a neskladujte ho společně s kovovými předměty (šroubky, hřebíky atd.).
- Nepropichujte baterii ostrým předmětem jako je nehet, nebouchte do ní kladivem, nestoupejte na ni, neházejte ji ani ji nevystavujte závažným fyzickým šokům.

3. Nepoužívejte viditelně poškozenou či deformovanou baterii.
4. Nepoužívejte baterii s obrácenou polaritou.
5. Nepřipojujte ji přímo k elektrickému výstupu ani k zásuvce cigaretového zapalovače v automobilu.
6. Nepoužívejte baterii k jinému než specifikovanému účelu.
7. Pokud se nabíjení baterie nedokončí, i když uvedená doba nabíjení uplynula, ihned zastavte další nabíjení.
8. Nevystavujte baterii působení vysokých teplot nebo vysokého tlaku, neumísťte ji např. do mikrovlnné trouby, sušičky nebo vysokotlakého zásobníku.
9. V případě zjištění úniku nebo zápachu okamžitě umístěte z dosahu ohně.
10. Nepoužívejte v oblasti se silnou statickou elektřinou.
11. V případě úniku kapaliny z baterie, zápachu, vznikajícího tepla, ztráty barvy, deformace nebo v případě jakékoli abnormality během používání, nabíjení nebo skladování baterii okamžitě vyjměte z přístroje či nabíječky a přestaňte ji používat.

## POZOR

1. Pokud se vám kapalina unikající z baterie dostane do očí, netřete si je a dobře je vymyjte čistou vodou jako je voda z vodovodu a ihned kontaktujte lékaře.

Bez ošetření může kapalina způsobit problémy se zrakem.

2. Pokud se kapalina dostane do kontaktu s vaší pokožkou či oděvem, ihned omyjte čistou vodou jako je voda z vodovodu. Kapalina může způsobit podráždění kůže.
3. Zjistíte-li při prvním použití baterie rez, zápach, přehřátí, ztrátu barvy, deformaci a/nebo jinou abnormalitu, nepoužívejte ji a vraťte ji vašemu dodavateli či prodejci.

## UPOZORNĚNÍ

Pokud se do koncovky akumulátoru Li-ion dostane elektricky vodivý cizí předmět, může to způsobit zkrat a následně nebezpečí požáru. Při skladování akumulátoru dbejte následujících pokynů.

- **Neumísťujte do skladovacího kufříku elektricky vodivé odřezky, hřebíky, ocelové dráty, měděné dráty ani žádné jiné dráty.**
- **Akumulátor k uskladnění buď nainstalujte do elektrického nástroje nebo ho opatrně zatlačte do krytu akumulátoru tak, aby byly zakryty větrací otvory z důvodu zamezení zkratům. (Viz. Obr. 1)**

## PARAMETRY

### ELEKTRICKÝCH ZAŘÍZENÍ

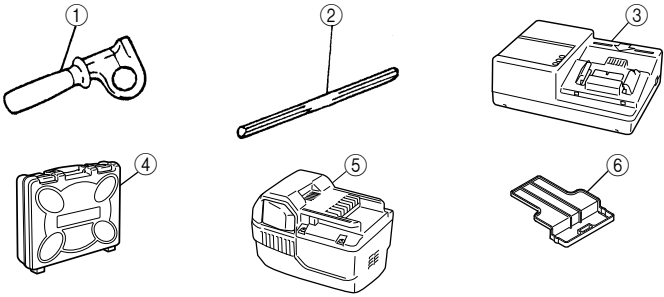
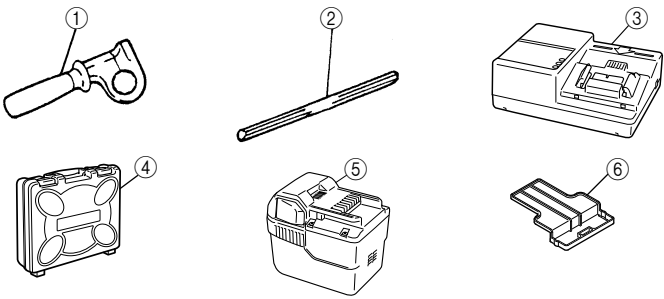
Model	DH25DL		DH25DAL		DH36DL		DH36DAL	
Rychlost bez zatížení (Pomalou/Rychle)	0 – 550 min <sup>-1</sup> / 0 – 1100 min <sup>-1</sup>							
Save/Power (ekonomický režim/výkon)	0 – 2250 min <sup>-1</sup> / 0 – 4500 min <sup>-1</sup>							
Kapacita	Vrtání	Dřevo	26 mm					
		Kov	13 mm					
		Šroub do železa	30 mm					
	Šroubování	Vrut do dřeva	6,2 mm (průměr) × 40 mm (délka)					
Akumulátor	BSL2530: Li-ion 25,2 V (3,0 Ah 14 článků)				BSL3626: Li-ion 36 V (2,6 Ah 20 článků)			
Váha	3,5 kg		3,6 kg		3,9 kg		4,0 kg	

- Nepoužívejte režim „SAVE“ při vrtání otvorů vrtákem do dřeva. Je pravděpodobné, že se spálí motor.

### NABÍJEČKA

Model	UC36YRL
Nabíjecí napětí	25,2 V 36 V
Váha	0,9 kg

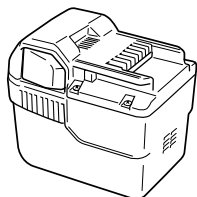
**STANDARDNÍ PŘÍSLUŠENSTVÍ**

<p><b>DH25DL (2SLRK)</b> <b>DH25DAL (2SLRK)</b></p>	 <p>                 ① Boční rukojeť ..... 1                  ② Hloubkoměr ..... 1                  ③ Nabíječka ..... 1                  ④ Kufřík z plastu ..... 1                  ⑤ Přídavný akumulátor ..... 1                  ⑥ Kryt baterie ..... 1             </p>
<p><b>DH36DL (2SLRK)</b> <b>DH36DAL (2SLRK)</b></p>	 <p>                 ① Boční rukojeť ..... 1                  ② Hloubkoměr ..... 1                  ③ Nabíječka ..... 1                  ④ Kufřík z plastu ..... 1                  ⑤ Přídavný akumulátor ..... 1                  ⑥ Kryt baterie ..... 1             </p>

Standardní příslušenství podléhá změnám bez předchozího upozornění.

**DALŠÍ PŘÍSLUŠENSTVÍ (Prodává se zvlášť)**

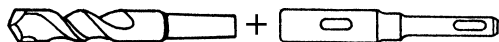
**1. Akumulátor (BSL2530, BSL3626)**



Je možná výhodné si připravit několik přídavných akumulátorů.

**2. Vrtání kotevnic otvorů (otáčení + přiklep)**

○ Vrták (Kruželový dřík) – adaptér kruželového dříku

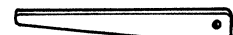


Vrták (Kruželový dřík)

Adaptér kruželového dříku  
(Dřík SDS-plus)

Vrták

Vnější průměr
11,0 mm
12,3 mm
12,7 mm
14,3 mm
14,5 mm
17,5 mm
21,5 mm

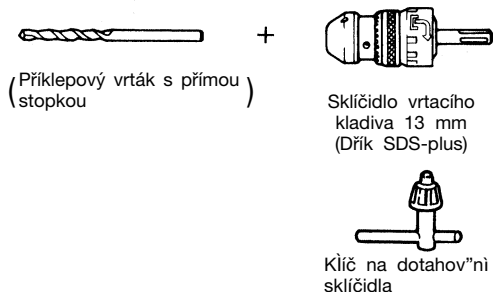


Vyrážecí klín

## Adaptér kuželového dřívku

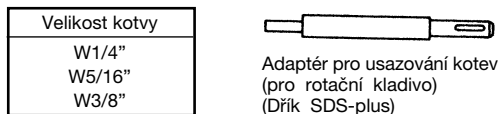
Režim kuželu	Použitelný vrták	
Kužel Morse (č.1)	Vrták (kuželový dřívok)	11,0 ~ 17,5 mm
Kužel Morse (č.2)	Vrták (kuželový dřívok)	21,5 mm
Kužel A	Adaptér kuželového dřívku ve formě kužele A nebo kužele B je k dispozici jako volitelné příslušenství, ale vrták nikoliv.	
Kužel B		

- Sklíčadlo vrtacího kladiva 13 mm a klíč sklíčidla

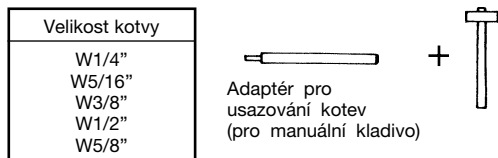


## 3. Adaptér pro usazování kotev (otáčení + příklep)

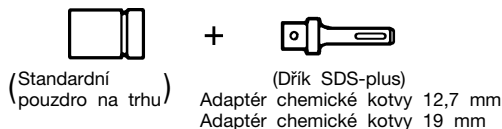
- Adaptér pro usazování kotev (pro rotační kladivo)



- Adaptér pro usazování kotev (pro manuální kladivo)

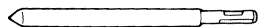


## 4. Instalace šroubů s chemickým ukotvením. (otáčení + příklep)



## 5. Drcení (pouze roztloukání)

(Pouze modely DH25DAL a DH36DAL)  
Tyč s hrotem (kulatý typ) (Dřík SDS-plus)



Tyč s hrotem (čtvercový typ) (Dřík SDS-plus)

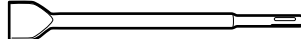


## 6. Hloubení drážek a úprava okrajů (pouze roztloukání)

Ploché dláto (Dřík SDS-plus) (Pouze modely DH25DAL a DH36DAL)



Sekáč (Dřík SDS-plus) (Pouze modely DH25DAL a DH36DAL)



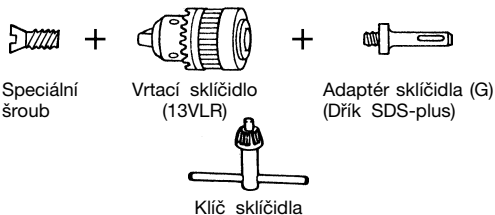
## 7. Žlábkování (pouze roztloukání)

Dláto na drážky (Dřík SDS-plus) (Pouze modely DH25DAL a DH36DAL)

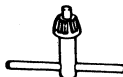


## 8. Vrtání otvorů a šroubování (pouze otáčení)

- Vrtací sklíčadlo, adaptér sklíčidla (G), speciální šroub a klíč sklíčidla

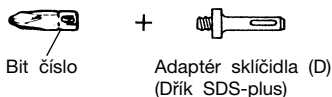


## 9. Vrtání otvorů (pouze otáčení)



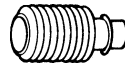
- Sestava vrtacího sklíčidla 13 mm (zahrnuje sadu klíčů sklíčidla) a sklíčadlo (pro vrtání do kovu nebo dřeva).

## 10. Šroubování (pouze otáčení)



Bit číslo	Velikost šroubu	Délka
Číslo 2	3 – 5 mm	25 mm
Číslo 3	5 – 8 mm	25 mm

## 11. Prachová miska, Lapač prachu (B)



Doplňky podléhají změnám bez předchozího upozornění.



## POZOR

- Pokud je akumulátor nabíjen zahřátý v důsledku delší expozice na slunci nebo použití, rozsvítí se indikátor na nabíječe zeleně. V takovém případě nechte akumulátor vychladnout a potom teprve nabíjejte.
- Pokud bude měřicí žárovka rychle červeně blikat (v intervalech 0,2 vteřiny), zkontrolujte otvor pro instalaci baterie nabíječky, zda v něm nejsou žádné cizorodé předměty a pokud ano, odstraňte je. Pokud zde žádné cizorodé předměty nejsou, je baterie nebo nabíječka zřejmě nefunkční. Nechte ji opravit v příslušném autorizovaném servisu.
- Jelikož zabudovanému mikropočítači trvá přibližně tři vteřiny, než potvrdí, že se baterie nabíjí s vyjmutým UC36VRL, počkejte alespoň 3 vteřiny a teprve poté ji znovu vložte a pokračujte v nabíjení. Pokud baterii znovu vložíte dříve než za 3 sekundy, může se stát, že se baterie nebude správně nabíjet.

### Napětí v případě nových baterií apod.

Po prvním nebo druhém použití může být kapacita akumulátorů nízká. Je to vlivem toho, že chemická kompozice nebyla dosud aktivována u akumulátorů, které nebyly po delší dobu v provozu. Toto je dočasné; normální čas nutný pro nabití nastane po 2 – 3 nabitích.

### Jak zajistit delší trvanlivost akumulátorů

- (1) Dobijte akumulátory před tím, než se plně vybijí. Cíťte-li, že vrtačka ztrácí energii, přestaňte ji používat a dobijte akumulátor. Pokud budete pokračovat v používání akumulátoru, může dojít k jeho poškození a jeho životnost se sníží.
- (2) Nedobíjejte akumulátor při vysokých teplotách. Okamžitě po použití je akumulátor horký. Pokud je akumulátor nabíjen v takovém stavu, dojde k dekompozici chemické náplně a životnost akumulátoru se sníží. Než akumulátor nabijete, nechte jej před tím vychladnout.

## PŘED POUŽITÍM

### 1. Upevnění vrtáku (Obr. 4, 5)

#### POZOR

Ujistěte se, že spínač nástroje vypnete a zástrčku odpojíte ze zásuvky, zabráníte tak nehodám.

#### POZNÁMKA

Při používání nástrojů, jako jsou vrtáky, atd., se ujistěte, že používáte pouze originální nástroje, stanovené vaší společností.

- (1) Očistěte drík vrtáku.
- (2) Vložte natočením vrták do nástrojového držáku, dokud se nezajistí (Obr. 4).
- (3) Zkontrolujte správné zajištění zatažením za vrták.
- (4) Vyjmutí vrtáku provedete silným zatažením za rukojeť ve směru šipky a vytažením vrtáku ven.

### 2. Ujistěte se, že akumulátor je správným způsobem namontován

### 3. Montáž prachové misky nebo lapače prachu (B)

(Volitelné příslušenství) (Obr. 6, Obr. 7)

Při použití bouracího kladiva pro vrtání směrem nahoru připojte k zařízení prachovou misku nebo lapač prachu (B) a shromážděte prach či odpad do tohoto příslušenství.

- Montáž prachové misky  
Použijte prachovou misku připojením k vrtáku způsobem znázorněným na Obr. 6.  
Při používání vrtáku s větším průměrem zvětšete středový otvor v prachové misce pomocí vrtačky.
- Montáž lapače prachu (B)  
Při použití lapače prachu (B), jej vložte od konce vrtáku se zarovnáním do drážky na rukojeti (Obr. 7).

#### POZOR

- Prachová miska a lapač prachu (B) jsou určeny výhradně pro použití při vrtání do betonu. Nepoužívejte je pro práci se dřevem nebo kovem.
- Vložte lapač prachu (B) zcela do části sklíčidla hlavní jednotky.
- Při zapínání bouracího kladiva v případě, že lapač prachu (B) se nedotýká betonového povrchu, se bude lapač prachu (B) otáčet společně s vrtákem. Ujistěte se, že po přitisknutí misky na povrch betonu zapnete spínač. Pokud používáte lapač prachu (B) připojený k vrtáku s celkovou délkou vyšší než 190 mm, nebude se lapač prachu (B) dotýkat betonového povrchu a bude se otáčet. Proto používejte lapač prachu (B) pouze s vrtáky, které mají celkovou délku 166 mm, 160 mm, a 110 mm.
- Prachové částice a nečistoty často odstraňujte, po odvrtání každého druhého nebo třetího otvoru.
- Po sejmutí lapače prachu (B) nasadte vrták zpět.

#### 4. Výběr šroubovacích bitů

Šroubovací hlavy nebo bity budou poškozeny v případě, že nezvolíte vhodný bit pro průměr šroubu při jeho šroubování.

#### 5. Ověřte si smysl otáčení bitu (Obr. 9)

Vrták se otáčí po směru hodinových ručiček (při pohledu ze zadní strany) při stisku strany tlačítka označené písmenem R (Obr. 9-a).

Stranu označenou písmenem L stiskněte v případě, že chcete, aby se vrták otáčel proti směru hodinových ručiček (Obr. 9-b).

#### 6. Nepetržité vrtání

Počet otvorů, které lze vyvrtat do betonu po jednom nabití, je uveden v Tabulce 4.

Tabulka 4

Průměr nástavce (mm)	Hloubka (mm)	Možný počet (otvorů) při nepřetržitém vrtání	
		DH25DL/DH25DAL	DH36DL/DH36DAL
6,5	60	115	160
8,5		70	90
12,5		55	65
14,5		45	55
18		25	40
24		12	16
26		7	8

Tyto údaje je třeba považovat za referenční hodnoty. Počet otvorů, které lze vyvrtat, se mění podle ostroty použitého nástavce nebo podmínek vrtaného betonu.

**UPOZORNĚNÍ**

Pokud používáte toto nářadí v trvalém chodu, nářadí se může přehřát, což může způsobit poškození motoru a spínače. Ponechte prosím nářadí v klidu po dobu asi 15 minut.


**POUŽITÍ****UPOZORNĚNÍ k baterii Li-Ion**

K prodloužení životnosti je baterie Li-Ion vybavena ochrannou funkcí k zastavení výstupu. Proto se může motor v případě přetížení přístroje zastavit. Není to však problém, nýbrž důsledek ochranné funkce. V tom případě uvolněte spínač přístroje a eliminujte příčiny přetížení.

**1. Funkce spínače**

- Když se vypínač stiskne, nástroj se otáčí. Když se vypínač uvolní, nástroj se zastaví.
- Rychlost otáčení rotačního kladiva lze ovládat změnou míry stisknutí vypínače. Rychlost je nízká, když vypínač je mírně stisknut, a zvýší se, když se vypínač stiskne více.
- Při uvolnění vypínače se uvede do činnosti brzda pro okamžitě zastavení.

**2. Otáčení + příklep**


Vyrovnejte značku „▶“ se značkou „ T“ otočením prepínací páčky pro nastavení do polohy funkce „Otáčení + příklep“ (Obr. 8-a, Obr. 8-b).

- (1) Upevněte vrták.
- (2) Po usazení vrtáku do polohy pro vrtání stiskněte spínač (Obr. 10).
- (3) Bourací kladivo není nutné přitisknout na vrtaný materiál velkou silou. Stačí mírný přítlak, aby z vrtaného předmětu vycházel trvale ohrus/trísky.

**POZOR**

Jakmile se vrták dotkne konstrukční výtěžné oceli, ihned se přestane otáčet a bourací kladivo bude mít tendenci reagovat zpětnou silou. Proto prosím uchopte boční rukojeť a držadlo tak, jak je znázorněno na obr. 10.

**3. Pouze otáčení**

Vyrovnejte značku „▶“ se značkou „ v“ otočením prepínací páčky pro nastavení do polohy funkce „Pouze otáčení“ (Obr. 8-a, Obr. 8-b).

Při vrtání dřeva nebo kovového materiálu pomocí volitelného vrtacího sklíčidla a adaptéru sklíčidla postupujte následujícím způsobem.

Montáž vrtacího sklíčidla nebo adaptéru sklíčidla: (Obr. 11)

- (1) Vrtací sklíčidlo připevněte k adaptéru sklíčidla.
- (2) Část dřívku SDS-plus je shodná jako vrták. Proto při montáži postupujte podle pokynů v „Upevnění vrtáku“.

**UPOZORNĚNÍ**

- Působení silou větší, než je nezbytně nutné, nejen vůbec neusnadní práci, ale poškodí se tím hrot vrtáku a navíc se sníží provozní životnost rotačního kladiva.
- Vrtáky se mohou vysunout v okamžiku vytahování bouracího kladiva z vyvrtaného otvoru. Při vytahování je proto nutné vyvozovat mírný přítlak.
- Nepoužívejte vrtací kladivo v režimu otáčení a příklepu v případě, že jsou namontovány vrtací sklíčidlo a adaptér sklíčidla. Mohlo by to vést k závažnému zkrácení provozní životnosti každé součásti stroje.

**4. Při šroubování vrutů do dřeva (Obr. 13)**

- (1) Používejte šrouby s hlavou s křížovou drážkou tam, kde to je možné, protože jinak bit z hlavy, která je opatřena pouze jednoduchou drážkou, snadno vyklouzne.

**(2) Šroubování vrutů do dřeva**

Před dotahováním vrutů do dřeva zhotovte v dřevěné desce nejprve vodičí otvory vhodné pro danou velikost vrutu. Nasadte šroubovací bit na hlavu vrutu a opatrně jej zašroubujte do otvoru.

**POZOR**

Během přípravy vodičích otvorů hodných pro šroubování vrutů do dřeva pracujte opatrně a zvažte tvrdost dřeva, které budete vyvrtávat. Pokud by otvor byl příliš malý nebo mělký a vyžadoval tak vyšší sílu pro zašroubování vrutu, závit vrutu by mohl být někdy poškozen.

**5. Pouze příklep**

Vyrovnejte značku „▶“ se značkou „T“ otočením prepínací páčky pro nastavení do polohy funkce „Pouze příklep“ (Obr. 8-a).

- (1) Nasadte tyč s hrotem nebo plochý sekáč.

**6. Používání hloubkoměru (Obr. 12)**

- (1) Povolte ovladač na boční rukojeti, a vložte do ní hloubkoměr.

- (2) Nastavte polohu hloubkoměru podle hloubky potřebného otvoru a dotáhněte pevně ovladač.

**7. Jak používat vrták (kuželový dřík) a adaptér kuželového dřívku**

- (1) Upevněte adaptér kuželového dřívku k bouracímu kladivu (Obr. 14).
- (2) Upevněte vrták (kuželový dřík) k adaptéru kuželového dřívku (Obr. 14).
- (3) Zapněte spínač do polohy ON a vyvrtejte otvor předepsané hloubky.
- (4) Vyjmutí vrtáku (kuželový dřík) proveďte vložením vyrazovacího klínu do šterbiny adaptéru kuželového dřívku a udeřte na hlavu klínu kladivem, po opření nástroje o pevnou podložku (Obr. 15).

**8. Přepínání mezi režimem „SAVE“ (ekonomický režim) a režimem „POWER“ (výkon)**

Sílu příklepu kladiva lze pomocí řadičích tlačítek zvýšit nebo snížit, aby odpovídala zamýšlenému způsobu použití tak, jak je uvedeno na obr. 16. Nastavte sílu podle požadovaného způsobu použití.

- (1) Režim „SAVE“ ... snížená síla příklepu  
Tím se zabrání, aby se tenké vrtáky s průměrem menším než 5 mm ohnuly nebo zlomily.
- (2) Režim „POWER“ ... zvýšená síla příklepu  
○ Tuto sílu lze použít pro rychlé a efektivní vrtání otvorů, když používané vrtáky mají větší průměr než 5 mm.  
○ Tuto sílu lze používat pro vrtání otvorů do dřeva nebo kovu.

**UPOZORNĚNÍ**

Nevrtejte otvory do dřeva v režimu „SAVE“. Je pravděpodobné, že se spálí motor, neboť se může snadno zablokovat v důsledku nízkého výkonu.

**MAZÁNÍ**

V tomto bouracím kladivu se používá mazací tuk s nízkou viskozitou, takže je možné nástroj používat dlouhou dobu bez výměny mazacího tuku. Kontaktujte prosím nejbližší servisní středisko a nechte si mazací tuk vyměnit, pokud z uvolněných šroubů bude vytékat.

Následné použití rotačního kladiva navzdory nedostatku maziva může způsobit poškození nebo zkrácení životnosti kladiva.

## POZOR

V tomto nástroji je použit speciální mazací tuk (FG-6A), proto může být jeho normální výkon negativně ovlivněn použitím jiného tuku. Zajistěte prosím výměnu mazacího tuku výhradně v jednom z našich servisních středisek. Ujistěte se, že výměnu mazacího tuku svěříte výhradně autorizovanému servisnímu středisku.

## ÚDRŽBA A KONTROLA

### 1. Kontrola nástroje

Tupý nástroj snižuje efektivitu a může způsobit nesprávnou funkci motoru. Nabruste nebo vyměňte nástroj, jakmile zjistíte otupení.

### 2. Kontrola montážních šroubů

Pravidelně kontrolujte montážní šrouby a ujistěte se, že jsou správně utaženy. Ihned utáhněte volné šrouby. Neutažené šrouby mohou vést k vážným úrazům.

### 3. Údržba motoru

Vinutí jednotky motoru je vlastním „srdцем“ motorem poháněného nástroje.

Věnujte náležitou péči kontrole toho, zda není vinutí poškozené a/nebo navlhle olejem nebo vodou.

### 4. Údržba povrchu

Pokud je elektrické nářadí znečištěné, otřete je měkkou suchou tkaninou nebo tkaninou navlhčenou v mýdlové vodě. Nepoužívejte rozpouštědla s obsahem chlóru, benzínu nebo jiná rozpouštědla, která mohou narušit plast.

### 5. Skladování

Uskladněte elektrické nářadí v místě s teplotou nižší než 40 °C a mimo dosah dětí.

### 6. Seznam servisních položek

## POZOR

Opravy, modifikace a kontroly zařízení Hitachi musí provádět Autorizované servisní středisko Hitachi.

Tento seznam servisních položek bude užitečný, předložíte-li jej s vaším zařízením Autorizovanému servisnímu středisku Hitachi společně s požadavkem na opravu nebo další servis.

Při obsluze a údržbě elektrických zařízení musí být dodržovány bezpečnostní předpisy a normy platné v každé zemi, kde je výrobek používán.

## MODIFIKACE

Výrobky firmy Hitachi jsou neustále zdokonalovány a modifikovány tak, aby se zavedly nejposlednější výsledky výzkumu a vývoje.

Následně, některé díly mohou být změněny bez předešlého oznámení.

## ZÁRUKA

Ručíme za to, že elektrické nářadí Hitachi splňuje zákonné/místně platné předpisy. Tato záruka nezahrnuje závady nebo poškození vzniklé v důsledku nesprávného použití, hrubého zacházení nebo normálního opotřebení. V případě reklamace zašlete prosím elektrické nářadí v nerozebraném stavu společně se ZÁRUČNÍM LISTEM připojeným na konci těchto pokynů pro obsluhu do autorizovaného servisního střediska firmy Hitachi.

## POZNÁMKA:

Vlivem stále pokračujícího výzkumného a vývojového programu HITACHI mohou zde uvedené parametry podléhat změnám bez předchozího upozornění.

## Informace o hluku a vibracích

Měřené hodnoty byly určeny podle EN60745 a deklarovány ve shodě s ISO 4871.

Změřená vážená hladina akustického výkonu A: 103 dB (A)

Změřená vážená hladina akustického tlaku A: 92 dB (A)

Nejistota KpA: 3 dB (A)

Použijte ochranu sluchu.

Celkové hodnoty vibrací (vektorový součet triax) stanovené dle normy EN60745.

### [DH36DAL]

Vrtání klavírem do betonu:

Hodnota vibračních emisí **a<sub>h</sub>, HD** = 18,6 m/s<sup>2</sup>

Nejistota K = 1,5 m/s<sup>2</sup>

Ekvivalentní hodnota sekání:

Hodnota vibračních emisí **a<sub>h</sub>, Cheq** = 12,5 m/s<sup>2</sup>

Nejistota K = 1,5 m/s<sup>2</sup>

### [DH25DAL]

Vrtání klavírem do betonu:

Hodnota vibračních emisí **a<sub>h</sub>, HD** = 16,7 m/s<sup>2</sup>

Nejistota K = 1,5 m/s<sup>2</sup>

Ekvivalentní hodnota sekání:

Hodnota vibračních emisí **a<sub>h</sub>, Cheq** = 11,9 m/s<sup>2</sup>

Nejistota K = 1,5 m/s<sup>2</sup>

## UPOZORNĚNÍ

○ Hodnota vibračních emisí během vlastního používání elektrického přístroje se může od deklarované hodnoty lišit v závislosti na způsobu použití přístroje.

○ Pro identifikaci bezpečnostních opatření k ochraně obsluhy založených na odhadu vystavení vlivům v daných podmínkách použití (v úvahu bereme všechny části pracovního cyklu, jako jsou doby, kdy je přístroj vypnutý, a kdy běží naprázdno připočtených k době spouštění).



**GENEL ELEKTRİKLİ ALET GÜVENLİK UYARILARI****⚠ DİKKAT**

**Tüm güvenlik uyarılarını ve tüm talimatları okuyun.**

*Uyarılara ve talimatlara uyulmaması elektrik çarpmasına, yangına ve/veya ciddi yaralanmaya neden olabilir.*

**Bu kılavuzu gelecekte başvurmak üzere saklayın.**

*Uyarılarda kullanılan "elektrikli alet" terimi, şebeke elektrikle çalışılan (kablolu) veya pille çalışan (kablesiz) elektrikli aletinizi belirtir.*

**1) Çalışma alanının güvenliği**

- Çalışma alanı temiz ve iyi aydınlatılmış olmalıdır.**  
*Dağınık veya karanlık alanlar kazalara davetiye çıkarır.*
- Elektrikli aletleri yanıcı sıvı, gaz veya toz patlayıcı maddelerin bulunduğu ortamlarda çalıştırmayın.**  
*Elektrikli aletlerin çıkardığı kıvılcımlar toz veya gaz halindeki bu maddeleri ateşleyebilir.*
- Bir elektrikli aletle çalışırken çocukları ve izleyicileri uzaklaştırın.**  
*Dikkatinizin dağılması kontrolü kaybetmenize neden olabilir.*

**2) Elektrik güvenliği**

- Elektrikli aletin fişi elektrik prizine uygun olmalıdır.**  
*Fişi herhangi bir şekilde değiştirmeyin. Topraklanmış elektrikli aletlerle herhangi bir adaptör kullanmayın.*  
*Fişlerde değişiklik yapılmaması ve uygun prizlerde kullanılması elektrik çarpması riskini azaltacaktır.*
- Borular, radyatörler, fırınlar ve buzdolapları gibi topraklanmış yüzeylerle gövde temasından kaçının.**  
*Vücudunuzun toprakla temasa geçmesi halinde elektrik çarpması riski artar.*
- Elektrikli aletleri yağmura veya ıslak ortamlara maruz bırakmayın.**  
*Elektrikli alete su girmesi elektrik çarpması riskini artırır.*
- Elektrik kablosuna zarar vermeyin. Elektrikli aleti taşımak, çekmek veya fişini prizden çıkarmak için kabloyu kullanmayın.**  
*Kabloyu ısıdan, yağdan, keskin kenarlardan veya hareketli parçalardan uzak tutun.*  
*Hasar görmüş veya dolaşmış kablolar elektrik çarpması riskini artırır.*
- Elektrikli aleti açık alanda kullanırken, açık alanda kullanıma uygun bir uzatma kablosu kullanın.**  
*Açık alanda kullanıma uygun bir kablo kullanılması elektrik çarpması riskini azaltır.*
- Eğer bir elektrikli aletin ıslak bir yerde kullanılması kaçınılmaz ise, artık akım cihazıyla (RCD) korunan bir güç kaynağı kullanın.**  
*RCD kullanılması elektrik çarpması riskini azaltır.*

**3) Kişisel emniyet**

- Bir elektrikli alet kullanırken daima tetikte olun; yaptığınız işi izleyin ve sağduyulu davranın.**  
*Aleti yorgunken, alkol veya ilaç etkisi altındayken kullanmayın.*  
*Elektrikli aletleri kullanırken göstereceğiniz bir anlık dikkatsizlik ciddi yaralanmayla sonuçlanabilir.*
- Kişisel koruyucu donanımı kullanın. Daima koruyucu gözlük takın.**

*Uygun koşullar için kullanılan toz maskesi, kaymaz emniyet ayakkabıları, kask veya kulak koruyucu gibi koruyucu ekipmanlar yararlanmaları azaltacaktır.*

- Aletin istenmeden çalışmasını engelleyin. Aleti güç kaynağına ve/veya akü ünitesine bağlamadan, kaldırmadan veya taşımadan önce, güç düğmesinin kapalı konumunda olduğundan emin olun.**  
*Elektrikli aletleri parmağınız güç düğmesinin üzerinde olarak taşımaz veya güç düğmesi açılmış durumda fişini tutmanız kazalara davetiye çıkarır.*
- Aletin gücünü açmadan önce alet üzerindeki ayar veya somun anahtarlarını çıkarın.**  
*Aletin dönen parçalarından birine bağlı kalan bir somun anahtar veya ayar anahtar yaralanmaya yol açabilir.*
- Çok fazla yaklaşmayın. Uygun bir adım mesafesi bırakın ve sürekli olarak dengenizi koruyun.**  
*Böylece, beklenmedik durumlarda aleti daha iyi kontrol etmeniz mümkündür.*
- Uygun şekilde giyinin. Bol elbiseler giymeyin ve takı eşyaları takmayın. Saçlarınızı, elbisenizi ve eldivenlerinizi hareketli parçalardan uzak tutun.**  
*Bol elbiseler, takılar veya uzun saçlar hareketli parçalara takılabilir.*
- Eğer toz çekme ve toplama bağlantıları için gerekli aygıtlar sağlanmışsa, bunların bağlı olduğundan ve doğru şekilde kullanıldığından emin olun.**  
*Toz toplama kullanımı, tozla ilişkili tehlikeleri azaltabilir.*
- Elektrikli aletin kullanımı ve bakımı**
  - Elektrikli aleti zorlamayın. Yapacağınız iş için doğru alet kullanın.**  
*Doğru alet, işinizi daha iyi ve tasarlama olduğu hız değerinde daha güvenli şekilde yapacaktır.*
  - Elektrikli alet güç düğmesinden açılıp kapanmıyorsa, aleti kullanmayın.**  
*Güç düğmesiyle kontrol edilemeyen bir alet tehlikelidir ve tamir edilmeden kullanılmamalıdır.*
  - Herhangi bir ayar yapmadan, aksesuarları değiştirmeden veya aleti saklamadan önce fişi güç kaynağından ve/veya akü ünitesinden sökün.**  
*Bu koruyucu güvenlik önlemleri, elektrikli aletin kazayla çalışma riskini azaltır.*
  - Atıl durumdaki elektrikli aletleri çocukların ulaşamayacağı bir yerde saklayın ve elektrikli alet ve bu kullanım talimatları hakkında bilgi sahibi olmayan kişilerin aleti kullanmasına izin vermeyin.**  
*Elektrikli aletler eğitimsiz kullanıcıların elinde tehlikelidir.*
  - Elektrikli aletin bakımını yapın. Hareketli parçalarda yanlış hizalanma veya sıkışma olup olmadığını, kırık parça olup olmadığını ve elektrikli aletin çalışmasını etkileyebilecek diğer koşulları kontrol edin.**  
*Eğer hasar varsa, kullanmadan önce aleti tamir ettirin.*  
*Kazaların çoğu elektrikli aletlere kötü bakım işlemleri uygulanmasından kaynaklanmaktadır.*
  - Aletleri keskin ve temiz tutun.**  
*Uygun şekilde bakımı yapılan, keskin kenarlara sahip aletlerin sıkışma ihtimali daha azdır ve kontrol edilmesi daha kolaydır.*

- g) Elektrikli aleti, aksesuarları, uçları, v.b., bu talimatlara uygun şekilde, çalışma koşullarını ve yapılacak işi göz önünde bulundurarak kullanın. Elektrikli aletin amaçlanan kullanımlardan farklı işlemler için kullanılması tehlikeli bir duruma yol açabilir.
- 5) **Akülü aletin kullanımı ve bakımı**
- a) **Ünitesi sadece üretici tarafından belirtilen şarj cihazıyla şarj edin.**  
*Bir akü ünitesi tipi için uygun olan bir şarj cihazı başka tipte bir akü ünitesiyle kullanıldığında yangın riski yaratabilir.*
- b) **Elektrikli aletleri sadece özellikle belirtilen akü üniteleriyle kullanın.**  
*Başka herhangi bir akü ünitesinin kullanılması yaralanma veya yangın riski yaratabilir.*
- c) **Akü ünitesini kullanılmadığı zamanlarda atarlardan, madeni paralardan, anahtarlardan, çivilerden, vidalardan veya terminaller arasında bağlantı oluşturabilecek diğer küçük metal nesnelere uzak tutun.**  
*Akü kutuplarının kısa devre olması yanıklara veya yangına neden olabilir.*
- d) **Yanlış kullanım koşullarında aküden sıvı çıkışı olabilir; temas etmekten kaçının.**  
**Kazayla sıvıya temas edilmesi durumunda suyla yıkayın. Sıvının gözlere temas etmesi halinde, ayrıca bir doktora başvurun.**  
*Aküden fıskıran su tahriş veya yanıklara neden olabilir.*

## 6) Servis

- a) **Elektrikli aletinizin servisini sadece orijinal yedek parçalar kullanmak suretiyle uzman bir tamirciye yaptırın.**  
*Böylece, elektrikli aletin güvenli kullanımı sağlanacaktır.*

## ÖNLEM

**Çocukları ve zayıf kişileri uzak tutun.**

**Alet, kullanılmadığı zamanlarda çocukların ve zayıf kişilerin ulaşamayacağı bir yerde saklanmalıdır.**

## AKÜLÜ DELİCİ GÜVENLİK UYARILARI

- Kulak koruyucu takın.**  
Gürültüye maruz kalma işitme kaybına yol açabilir.
- Aletle gelen yardımcı kolları kullanın.**  
Kontrolü kaybetme yaralanmaya yol açabilir.
- Bataryayı her zaman 0 – 40°C sıcaklık aralığında şarj edin. 0°C sıcaklığın altında yapılan şarj işlemleri, bataryanın aşırı şarj olmasına yol açarak tehlikeli neden olabilir. Batarya 40°C sıcaklığın üzerinde şarj edilmemelidir. Şarj işlemi için en uygun sıcaklık 20°C – 25°C aralığındadır.
- Şarj cihazını sürekli olarak kullanmayın. Şarj işlemi tamamlandıktan sonra, başka bir şarj işlemine başlamadan önce şarj cihazını 15 dakika kadar dinlendirin.
- Şarj edilebilir bataryanın bağlanacağı deliğe yabancı maddelerin girmesine izin vermeyin.
- Şarj edilebilir bataryayı ve şarj cihazını asla sökmeyin.
- Şarj edilebilir bataryayı asla kısa devre yapmayın. Batarya kısa devre yapılırsa, çok yüksek elektrik akımı ve aşırı ısınma durumu oluşur; bunun sonucu olarak batarya yanabilir veya hasar görebilir.
- Bataryayı ateşe atmayın. Batarya yanarsa patlayabilir.

- Bu alet sürekli olarak kullanıldığında, aşırı ısınabilir bu da motorun ve anahtarın hasar görmesine neden olabilir. Lütfen yaklaşık 15 dakika çalıştırmadan bırakın.
- Şarj cihazının havalandırma yuvalarına hiçbir cisim sokmayın.  
Şarj cihazının havalandırma yuvalarına metal veya yanıcı cisimlerin sokulması, elektrik çarpmasına veya şarj cihazının hasar görmesine neden olabilir.
- Tükenmiş bataryayı kullanmak, şarj cihazında hasara neden olur.
- Duvar, zemin veya tavanda delme işlemi yaparken gömülü elektrik kablosu vb. olmadığından emin olun.
- Bataryanın şarj edildikten sonraki ömrü kullanılmayacak kadar kısaltıldığında bataryayı aldığınız yere geri götürünüz. Ömrü tükenen bataryaları imha etmeyin.
- Kulak koruyucusu kullanın  
Gürültüye maruz kalma işitme kaybına yol açabilir.
- Aleti kullandıktan hemen sonra matkap ucuna dokunmayın. Kullanım sırasında matkap ucu aşırı ısınır ve ciddi yanıklara neden olabilir.
- Aletle gelen yardımcı kolları kullanın.  
Kontrolü kaybetme yaralanmaya yol açabilir.
- Her zaman aletin gövde kabzasını ve yan kolunu sıkıca tutarak çalışın. Aksi halde geri tepme işin hassasiyeti bozabilir, hatta tehlikeli durumlar doğurabilir.
- Toz maskesi takın  
Delme ve keski işlemleri sırasında oluşabilecek zararlı toz parçacıklarını teneffüs etmeyin. Toz parçacıkları sizin ve etrafınızdakilerin sağlıklarını tehlikeye sokabilir.

## LİTYUM-İYON PİL UYARISI

Lityum-iyon pil, kullanım ömrünü uzatmak için çıkışı durduracak koruma fonksiyonu ile donatılmıştır.

Aşağıda tanımlanan durum 1 ve 2'de, bu ürünün kullanımı sırasında anahtarı çekseniz de motor durabilir. Bu bir sorun değil, koruma fonksiyonun bir sonucudur.

- Kalan pil ömrü bittiğinde (Pil voltajı yaklaşık 14 V (DH25DL, DH25DAL) / yaklaşık 20 V (DH36DL, DH36DAL)'a düşer), motor durur.  
Bu durumda derhal şarj edin.
- Alet aşırı yüklenmişse, motor durabilir. Bu durumda aletin anahtarını serbest bırakın ve aşırı yüklenme nedenlerini ortadan kaldırın. Ardından aleti tekrar kullanabilirsiniz.

Ayrıca, lütfen aşağıdaki uyarı ve ikazları dikkate alın.

### DİKKAT

Herhangi bir batarya sızıntısına, ısı üretilmesine, duman yayılmasına, patlamaya ve erken ateşlemeye meydan vermemek için, lütfen aşağıdaki uyarıları dikkate alın:

- Batarya üzerinde talaş ve toz birikmediğinden emin olun.
  - Çalışma sırasında batarya üzerine talaş ve toz dökülmediğinden emin olun.
  - Çalışma sırasında elektrikli alet üzerine dökülen talaş ve tozu batarya üzerinde birikmediğinden emin olun.
  - Kullanılmayan bir bataryayı talaşa ve toza maruz kalan bir yerde saklamayın.
  - Bir bataryayı saklamadan önce, üzerine yapılabilecek talaş ve tozu temizleyin ve metal parçalarla (vida, çivi, v.b.) birlikte saklamayın.
- Bataryayı çivi benzeri keskin nesnelere delmeyin; çekiçle vurmayın; üzerine basmayın; atmayın ve şiddetli fiziksel darbeye maruz bırakmayın.

3. Açıkça hasarlı veya deforme olduğu görülen bataryayı kullanmayın.
  4. Bataryayı kutuplarını ters bağlayarak kullanmayın.
  5. Doğrudan elektrik prizlerine veya çakmak soketlerine bağlamayın.
  6. Bataryayı belirtilenler dışında herhangi bir amaç için kullanmayın.
  7. Eğer belirtilen şarj etme süresi geçmesine rağmen batarya tamamen şarj olmuyorsa, derhal şarj işlemini durdurun.
  8. Bataryayı mikrodalga fırın, kurutucu veya yüksek basınçlı kaplar gibi ortamlardaki yüksek sıcaklık veya basınçlara maruz bırakmayın.
  9. Sızıntı görülmesi veya kötü koku algılanması durumunda derhal ateşten uzaklaşın.
  10. Güçlü statik elektrik üretilen bir yerde kullanmayın.
  11. Eğer batarya sızıntısı, kötü koku, ısı üretilmesi, renk solması veya deformasyon varsa veya kullanım, şarj işlemi veya saklama sırasında herhangi bir şekilde anormallik görülürse, derhal cihazdan veya batarya şarj cihazından çıkarın ve kullanmayı kesin.
2. Eğer sıvı cildinizle veya elbiselerinizle temas ederse, derhal temiz suyla yıkayın.  
Sıvı, cilt tahrişine neden olabilir.
  3. Eğer bataryayı ilk defa kullandığınızda pas, kötü koku, deformasyon ve/veya başka anormallikler saptarsanız, bataryayı kullanmayın ve derhal tedarikçisine veya satıcısına iade edin.

**DİKKAT**

Eğer lityum iyonlu bataryanın kutuplarına iletken bir yabancı madde girerse, kısa devre oluşarak yangın riskine yol açabilir. Lütfen, bataryayı saklarken aşağıdaki hususlara uyun.

- **Saklama muhafazasına elektriksel olarak iletken kesilmiş parçalar, çiviler, çelik tel, bakır tel veya başka teller koymayın.**
- **Kısa devreyi engellemek için, bataryayı elektrikli alete takın veya havalandırma delikleri örtülünceye kadar batarya kapağına emniyetli şekilde bastırarak saklayın. (Şekil 1'ye bakın)**

**UYARI**

1. Eğer bataryadan sızan sıvı gözlerinize kaçarsa, gözlerinizi ovuşturmayın; hemen temiz suyla iyice yıkayın ve derhal bir doktora başvurun.  
Bataryadan sızan bu sıvı, tedavi uygulanmaması durumunda göz problemlerine neden olabilir.

**TEKNİK ÖZELLİKLER****ELEKTRİKLİ ALET**

Model		DH25DL	DH25DAL	DH36DL	DH36DAL
Yüksüz hız (Tasarruf/Güç)		0 – 550 dak. <sup>1</sup> / 0 – 1100 dak. <sup>-1</sup>			
Tam yüklemde darbe hızı Tasarruf/Güç		0 – 2250 dak. <sup>-1</sup> / 0 – 4500 dak. <sup>-1</sup>			
Kapasite	Delme	Betonarme	26 mm		
		Çelik	13 mm		
		Ahşap	30 mm		
	Vidalama	Ağaç vidası	6,2 mm (çap) × 40 mm (uzunluk)		
Şarj edilebilir batarya		BSL2530: Li-ion 25,2 V (3,0 Ah 14 pil)		BSL3626: Li-ion 36 V (2,6 Ah 20 pil)	
Ağırlık		3,5 kg	3,6 kg	3,9 kg	4,0 kg

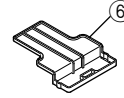
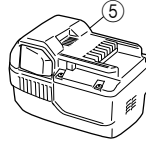
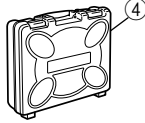
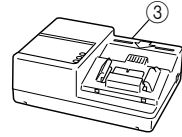
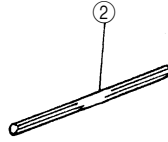
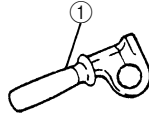
- Ağaç delme işlemi sırasında "TASARRUF" modunu kullanmayınız. Aksi halde motorun yanma olasılığı doğar.

**ŞARJ CİHAZI**

Model	UC36YRL
Şarj voltajı	25,2 V 36 V
Ağırlık	0,9 kg

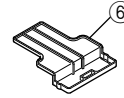
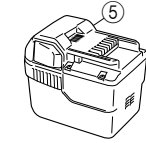
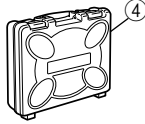
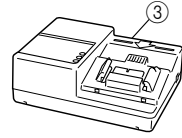
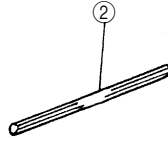
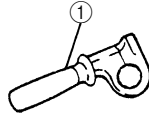
## STANDART AKSESUARLAR

DH25DL (2SLRK)  
DH25DAL (2SLRK)



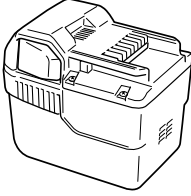
① Yan kol .....	1
② Derinlik mesnedi .....	1
③ Şarj cihazı .....	1
④ Plastik kutu .....	1
⑤ Ek batarya .....	1
⑥ Batarya kapağı .....	1

DH36DL (2SLRK)  
DH36DAL (2SLRK)



① Yan kol .....	1
② Derinlik mesnedi .....	1
③ Şarj cihazı .....	1
④ Plastik kutu .....	1
⑤ Ek batarya .....	1
⑥ Batarya kapağı .....	1

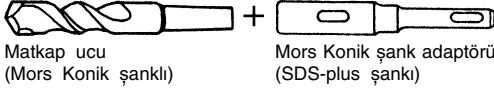
Standart aksesuarlarda önceden bildirimde bulunulmadan değişiklik yapılabilir.

**İSTEĞE BAĞLI AKSESUARLAR (ayrıca satılır)****1. Batarya (BSL2530, BSL3626)**

Ek bataryaları hazır bulundurmak kolaylık sağlayabilir.

**2. Dübél deliklerinin açılması (dönme + çekiç darbeli)**

- Matkap ucu (Mors Konik şanklı) Mors Konik şank adaptörü

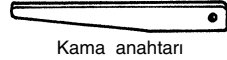


Matkap ucu  
(Mors Konik şanklı)

Mors Konik şank adaptörü  
(SDS-plus şankı)

Matkap ucu

Dış Çap
11,0 mm
12,3 mm
12,7 mm
14,3 mm
14,5 mm
17,5 mm
21,5 mm

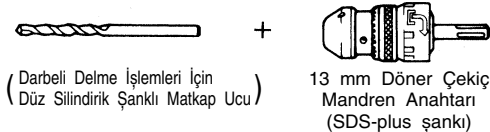


Kama anahtarı

Mors Konik şank adaptörü

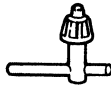
Havşa tipi	Uygun matkap ucu	
Mors konik (No. 1)	Matkap Ucu (Mors konik şanklı)	11,0 – 17,5 mm
Mors konik (No. 2)	Matkap Ucu (Mors konik şanklı)	21,5 mm
A Havşa	A Havşa veya B Havşa tipinden Mors konik şank adaptörü matkap uçları tedarik edilmeksizin isteğe bağlı aksesuar olarak verilmiştir.	
B Havşa		

- 13 mm Döner Çekiç mandreni ve Mandren anahtarı



(Darbéli Delme İşlemleri İçin  
Düz Silindirik Şanklı Matkap Ucu)

13 mm Döner Çekiç  
Mandren Anahtarı  
(SDS-plus şankı)

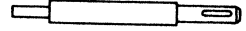


Mandren anahtarı

**3. Dübél adaptörü (dönme + çekiç darbeli)**

- Dübél adaptörü (Darbéli döner delmede kullanılmak üzere)

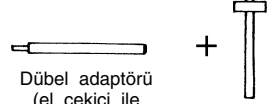
Dübél boyutu
W1/4"
W5/16"
W3/8"



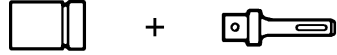
Dübél adaptörü  
(Darbéli döner delmede  
kullanılmak üzere)  
(SDS-plus şankı)

- Dübél adaptörü (el çekiçi ile kullanılmak üzere)

Dübél boyutu
W1/4"
W5/16"
W3/8"
W1/2"
W5/8"



Dübél adaptörü  
(el çekiçi ile  
kullanılmak üzere)

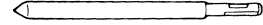
**4. Kimyasal Dübéle civata yerleştirme işlemi. (dönme + çekiç darbeli)**

(Piyasadaki standart soketler) + (SDS-plus şankı)  
12,7 mm Kimyasal Dübél Adaptörü  
19 mm Kimyasal Dübél Adaptörü

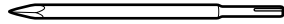
**5. Kırcı olarak işletim (Sadece çekiç darbeli)**

(Sadece model DH25DAL ve DH36DAL)

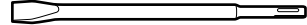
Sivri Keski (Yuvarlak tip) (SDS-plus şankı)



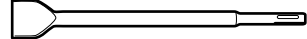
Sivri Keski (Kare tip) (SDS-plus şankı)

**6. Oluk Açma ve köşe kesme (Sadece çekiç darbeli)**

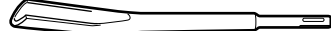
Yassı keski (SDS-plus şankı) (Sadece model DH25DAL ve DH36DAL)



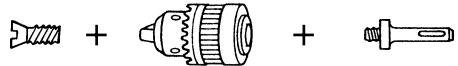
Freze (SDS-plus şankı) (Sadece model DH25DAL ve DH36DAL)

**7. Oluk Açma (Sadece çekiç darbeli)**

Oluk keskisi (SDS-plus şankı) (Sadece model DH25DAL ve DH36DAL)

**8. Delik delme ve vida takma (sadece dönme)**

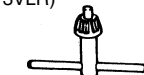
- Matkap mandreni, mandren adaptörü (G), özel vidalar ve mandren anahtarı



Özel  
vida

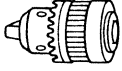
Matkap mandreni  
(13VLR)

Mandren adaptörü (G)  
(SDS-plus şankı)



Mandren anahtarı

**9. Delik delme (sadece dönme)**

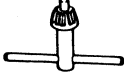


Matkap mandreni  
(13VLA)

+



Mandren adaptörü (D)  
(SDS-plus şankı)



Mandren anahtarı

- 13 mm matkap mandren takımı (mandren anahtarı takımı) ve mandren (çelik veya ahşap delmek için).

**10. Vidalama (sadece dönme)**



Uç No.

+



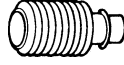
Mandren adaptörü  
(D) (SDS-plus şankı)

Uç No	Vida Boyutu	Uzunluğu
No. 2	3-5 mm	25 mm
No. 3	5-8 mm	25 mm

**11. Tozluk, Toz toplayıcı (B)**



Tozluk



Toz toplayıcı (B)

İsteğe bağlı aksesuarlarda önceden bildirimde bulunulmadan değişiklik yapılabilir.

**UYGULAMALAR**

Dönüş ve darbe işlemleri

- Dübelle deliği açma
- Betonda delik delme
- Fayansta ve seramikte delik delme
- Sadece dönme işlevi
- Çelik veya ahşap delinmesi (isteğe bağlı aksesuar ile)

**Tablo 1**

Kılavuz lambanın bildirimi			
Şarj öncesinde	Yanıp Söner (KIRMIZI)	0,5 saniye yanar ve 0,5 saniye söner. (0,5 saniye kapalıdır)	
Şarj sırasında	Yanar (KIRMIZI)	Sürekli yanar.	
Şarj tamamlandığında	Yanıp Söner (KIRMIZI)	0,5 saniye yanar ve 0,5 saniye söner. (0,5 saniye kapalıdır)	
Şarj işlemi gerçekleşmiyor	Hızla Yanıp Söner (KIRMIZI)	0,1 saniye yanar ve 0,1 saniye söner. (0,1 saniye kapalıdır)	Batarya veya şarj cihazı bozulmuş.
Aşırı ısınma bekleme	Yanar (YEŞİL)	Sürekli yanar.	Pil aşırı ısınmış. Şarj olamıyor (pil soğuduğunda şarj işlemi başlayacak).

**NOT:** Pili soğutmak için bekleme modunda, UC36YRL aşırı ısınmış pili soğutma fanı ile soğutur.

- Civata ve ağaç vidası sıkıştırma (isteğe bağlı aksesuar ile)
- Sadece çekici darbeli işletim (Sadece model DH25DAL ve DH36DAL)
- Oluk açma, köşe kesme ve betonarme hafif hizmet işlemleri.

**BATARYANIN ÇIKARILMASI/TAKILMASI**

**1. Bataryanın çıkarılması**

Bataryayı çıkarmak için, aletin kolunu sıkıca tutun ve batarya mandallarını itin (**Şekil 1** ve **2'**ye bakın).

**UYARI**

Asla bataryayı kısa devre yapmayın.

**2. Bataryayı yerleştirme**

Batarya'nın kılavuz çubuğunu ve gövdeyi hizalayarak bataryayı yerleştirin. Bataryanın sıkıca takıldığından emin olun.

**ŞARJ ETME**

Elektrikli aleti kullanmadan önce, bataryayı aşağıdaki gibi şarj edin.

**1. Şarj cihazının elektrik kablosunu prize takın**

Elektrik kablosu prize takıldığında, şarj cihazının kılavuz lambası kırmızı renkte yanıp söner (1 saniyelik aralıklarla).

**2. Bataryayı şarj cihazına takın**

Bataryayı tabana temas edecek şekilde sıkıca yerine oturtun.

**UYARI**

- Bataryanın yanlış yönde takılması durumunda şarj işlemi gerçekleşmez ve bu durum şarj cihazında terminalerinin deforme olması gibi sorunlara neden olabilir.

**3. Şarj etme**

Bataryayı şarj cihazına yerleştirdiğinizde, şarj işlemi başlar ve kılavuz lambası kırmızı renkte sürekli yanar. Batarya tam olarak şarj olduğunda, kılavuz lambası kırmızı renkte yanıp söner (1 saniyelik aralıklarla) (**Tablo 1'**e bakın).

**(1) Kılavuz lamba bildirimleri**

Kılavuz lamba bildirimleri, şarj cihazının veya şarj edilebilir bataryanın durumuna göre **Tablo 1'**de gösterilmiştir.

- (2) Şarj edilebilir bataryanın sıcaklığıyla ilgili olarak Şarj edilebilir bataryaların sıcaklıkları aşağıdaki tabloda verilmiştir. Isınan bataryaların şarj edilmeden önce bir süre soğutulması gerekir.

**Tablo 2** Bataryaların şarj aralıkları

Şarj cihazı	UC36YRL
Şarj edilebilir bataryalar	
BSL2530, BSL3626	0°C – 50°C

- (3) Şarj süresiyle ilgili olarak Kullanılan batarya tipine bağlı olarak şarj süreleri **Tablo 3'te** gösterildiği gibidir.

**Tablo 3** Şarj süresi (20°C sıcaklıkta)

Batarya tipi	Şarj süresi
BSL2530	Yaklaşık 60 dakika
BSL3626	Yaklaşık 80 dakika

#### NOT

Şarj süreleri, çevre sıcaklığına ve güç kaynağının voltajına göre farklılık gösterebilir.

#### 4. Şarj cihazının elektrik kablosunu prizden çekin

#### 5. Şarj cihazını sıkıca tutarak bataryayı çekerek çıkarın

#### NOT

Kullanımdan sonra bataryayı şarj cihazından çıkardığınızdan emin olun.

#### UYARI

- Batarya, doğrudan güneş ışığına maruz kalması veya henüz kullanılmış olması dolayısıyla ısınmış haldeyken şarj edildiğinde, şarj cihazının kılavuz lamba yeşil renkte yanar. Böyle bir durumda şarj işlemine bataryanın soğumasını sağladıktan sonra başlayın.
- Kılavuz lamba kırmızı renkte çok hızlı yanıp sönüyorsa (0.2 saniyelik aralıklarla), bataryanın takıldığı delikte yabancı bir madde olup olmadığını kontrol edin; varsa çıkartın. Yabancı madde yoksa, büyük olasılıkla batarya veya şarj cihazı bozulmuştur. Arızalı ürünü Yetkili Servis Merkezimize götürün.
- UC36YRL ile şarj edilen batarya çıkarıldıktan sonra yerleşik mikro bilgisayarın bu durumu onaylaması 3 saniye sürdüğünden, şarja devam etmek için bataryayı tekrar yerleştirmeden önce en az 3 saniye bekleyin. Batarya 3 saniye içerisinde tekrar yerleştirilirse, doğru şarj olmayabilir.

#### Yeni bataryada elektrik boşalmasıyla vb. ilgili olarak.

Yeni bataryaların ve uzun süredir kullanılmadan bekleyen bataryaların içindeki kimyasal madde etkinleştirilmemiş olduğundan, ilk iki kullanımda elektrik boşalma süresi kısa olabilir. Bu geçici bir durumdur ve bataryalar 2 – 3 kez şarj edilerek yeniden şarj için gereken normal süreye ulaşılır.

#### Bataryaların ömrü nasıl uzatılır

- (1) Bataryaları tamamen boşalmadan şarj edin. Aletin gücünün zayıfladığını hissederseniz, aleti kullanmaya ara verin ve bataryalarını şarj edin. Eğer aleti kullanmaya devam eder ve elektrik akımının bitmesine neden olursanız, batarya hasar görebilir ve ömrü kısalmır.

- (2) Yüksek sıcaklıklarda şarj etmekten kaçının.

Şarj edilebilir batarya kullanıldıktan hemen sonra ısınmış olacaktır. Bataryayı kullanımdan hemen sonra şarj ederseniz, içindeki kimyasal madde bozulur ve bataryanın ömrü kısalmır. Bataryayı bekletin ve bir süre soğuduktan sonra şarj edin.

## KULLANIM ÖNCESİNDE

### 1. Matkap ucunun takılması (Şekil 4, 5)

#### DİKKAT

Ciddi kazaların önlenmesi için aletinizin kapalı konumda olduğundan.

#### NOT

Matkap ucu vb. gibi takımları kullanırken firmamız tarafından belirlenmiş orijinal parçaları kullandığınızdan emin olun.

- (1) Matkap ucunun şank kısmını temizleyin.
- (2) Matkap ucunu, kendini kilitleyene kadar döndürerek kabzaya sokun (Şekil 4).
- (3) Doğru takılıp takılmadığını, matkap ucunu çekerek kontrol edin.
- (4) Matkap ucunu çıkartmak için, tam kavrayarak ok yönünde çekip ucu çıkartın.

### 2. Bataryanın doğru takıldığını kontrol edin

### 3. Tozlu veya toz toplayıcısının takılması (B) (isteğe bağlı aksesuarlar) (Şekil 6, Şekil 7)

Darbeli döner matkabınızı yukarıya dönük konumda kullanırken rahat kullanımı için, toz ve parçacıkları toplamak üzere tozlu veya toz toplayıcı (B) takın.

- Tozluğun takılması

Şekil 6'de gösterildiği gibi tozluğun matkap ucuna takarak kullanın.

Eğer büyük çaplı uç kullanıyorsanız, tozluğun ortasındaki deliği matkabınızla büyütün.

- Toz toplayıcısının takılması (B)

Toz toplayıcı kullanırken (B), toplayıcıyı (B) matkap ucundan geçirip kabzadaki olukla aynı hizaya getirin (Şekil 7).

#### DİKKAT

- Tozlu ve toz toplayıcı (B) sadece beton delme işlemi için gereklidir. Ahşap veya metal delme işlemlerinde kullanmayınız.
  - Toz toplayıcısını (B) ana ünitenin üzerindeki mandrenin üzerine tamamen gelecek şekilde takın.
  - Toz toplayıcı (B) beton yüzeyden ayrılmış şekilde cihaz çalıştırılmaz, toz toplayıcı (B) matkap ucuyla birlikte döner. Tozluğun beton yüzeye basılı olduğundan emin olduktan sonra çalıştırın. Eğer toz toplayıcı (B), tam uzunluğu 190 mm'den büyük bir matkap ucuna takılmışsa, toz toplayıcı (B) beton yüzeyine dokunamaz ve boşta dönmeye devam eder. Bu yüzden lütfen toz toplayıcısını (B) tam uzunluğu 166 mm, 160 mm veya 110 mm olan matkap uçlarında kullanın.
  - Her iki veya üç delikten sonra toplanan parçacıkları boşaltınız.
  - Lütfen toz toplayıcısını (B) çıkardıktan sonra matkap ucunu değiştirin.
  - 4. **Matkap ucu seçimi**
- Vidalama işlemi sırasında, vida başları veya uçları eğer vida çapına uygun boyutlarda değilse hasar görebilirler.

### 5. Dönme yönünü doğrulama (Şekil 9)

Basma düğmesinin R tarafına baskı uyguladığında uç saat yönünde (arkadan bakıldığında) döner (Şekil 9-a).

Ucu saatin ters yönüne döndürmek için basma düğmesinin L tarafına basılır (**Şekil 9-b**).

**6. Sürekli olarak delme**

Tek şarjla betonarmede açılabilcek delik sayıları aşağıda **Tablo 4** gösterilmiştir.

**Tablo 4**

Uç çapı (mm)	Derinlik (mm)	Sürekli olarak delme işleminde mümkün olan (delik) sayısı	
		DH25DL/DH25DAL	DH36DL/DH36DAL
6,5	60	115	160
8,5		70	90
12,5		55	65
14,5		45	55
18		25	40
24		12	16
26		7	8

Bu veriler referans değerleri olarak verilmiştir. Açılabilcek delik sayısı, kullanılan ucun keskinliğine veya delinecek betonarmenin durumuna bağlı olarak değişebilir.

**UYARI**

Birim sürekli olarak kullanıldığı durumlarda aşırı ısınarak motorun veya anahtarın zarar görmesine neden olabilir. Lütfen yaklaşık 15 dakika çalıştırmadan bırakın.

**NASIL KULLANILIR?**


**Lityum-iyon pil UYARISI**

Lityum-iyon pil, kullanım ömrünü uzatmak için çıkışı durduracak koruma fonksiyonu ile donatılmıştır. Bu nedenle alet aşırı yüklenmişse, motor durabilir. Fakat bu bir sorun değil, koruma fonksiyonun bir sonucudur. Bu durumda aletin anahtarını serbest bırakın ve aşırı yüklenme nedenlerini ortadan kaldırın.

**1. Şalterin Çalışması**

- Anahtar şalterine basıldığında, alet dönmeye başlar. Anahtar düğmesi bırakıldığında, alet durur.
- Delicinin dönme hızı anahtar şalterinin çekilme miktarı değiştirilerek kontrol edilebilir. Anahtar şalteri hafifçe çekildiğinde hız düşüktür, şalter daha fazla çekildiğinde hız artar.
- Hemen durdurmak için anahtar şalterini bırakırken, durdurucuyu kullanın.

**2. Dönüş + Darbeli**

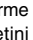
“Dönüş + Darbeli” fonksiyonuna ayarlamak için değiştirme düğmesini çevirerek, “▶” işareti ile “” işaretini hizalayın (**Şekil 8-a, Şekil 8-b**).

- (1) Matkap ucunu takın.
- (2) Matkap ucunu delme pozisyonuna getirdikten sonra anahtar şalterine basın (**Şekil 10**).
- (3) Matkabı zorlayıcı bir şekilde itmek hiç gerekmez. Açılan delikteki toz azar azar dışarı çıkacak şekilde hafifçe itilmesi yeterlidir.

**DİKKAT**

İnşaat demir çubuğuna dokunduğu taktirde, matkap hemen duracak ve darbeli döner kısım boşa dönmeye başlayacaktır. Bundan dolayı lütfen **Şekil 10**'de görüldüğü gibi yan kolu ve kabzayı sıkıca tutun.

**3. Sadece dönme**

“Sadece Dönüş” fonksiyonuna ayarlamak için değiştirme düğmesini çevirerek, “▶” işareti ile “” işaretini hizalayın (**Şekil 8-a, Şekil 8-b**). İsteğe bağlı olarak gelen matkap mandreni ve mandren adaptörünü kullanarak ahşap veya metal yüzeyleri delmek için aşağıdaki talimatlara devam edin. Matkap mandren ve mandren adaptörünün takılması: (**Şekil 11**)

- (1) Matkap mandrenini, mandren adaptörüne takın.
- (2) SDS-plus şank parçası matkap ucuyla aydırır. Bu yüzden, takmak için “Matkap ucunun takılması” bölümüne bakın.

**DİKKAT**

- Gereğinden fazla güç uygulanması, işinizi hızlandırmamakla kalmayıp aynı zamanda matkap ucunu da köreltir ve matkabın hizmet ömrünü azaltır.
- Matkabı delikten çıkartırken matkap ucu kırılabilir. Geri çekilirken itme hareketinin devam etmesi önemlidir.
- Mandren ve mandren adaptörü takılı şekilde dönme ve darbe modunda iken cihazı kullanmaya kalkışmayınız. Bu cihazın her bir parçasının hizmet ömrünü ciddi bir şekilde azaltır.

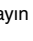
**4. Ağaç vidalarını takarken (Şekil 13)**

- (1) Uygun matkap vida ucu seçin. Eğer mümkünse yıldız başlıklı vida seçin. Düz vida başlarından matkap ucunuzun kayması çok kolaydır.
- (2) Ağaç vidalarının takılması  
Ağaç vidalarını sıkıştırmadan önce, ahşapta kılavuz delikler oluşturun. Matkap ucunu vida başlarına takın ve yumuşak bir şekilde vidaları yuvalarına sokun.

**DİKKAT**

Ağaç vidası için kılavuz delik hazırlarken uygulanan ahşap tipinin sertlik derecesini de göz önünde tutmak gereklidir. Eğer delik çok ufak veya yeterince derin değilse uygulanacak ağır güç, bazen vida dışlerinin bozulmasına neden olabilir.

**5. Sadece darbe**

“Sadece darbe” fonksiyonuna ayarlamak için değiştirme düğmesini çevirerek, “▶” işareti ile “” işaretini hizalayın (**Şekil 8-a**).

- (1) Yuvarlak gövdeli sivri keskiyi veya dar ağızlı yassı keskiyi takın.

**6. Derinlik mesnedi kullanımı (Şekil 12)**

- (1) Yan koldaki kontrol düğmesini gevşetip, derinlik mesnedini yan kolun üzerindeki montaj deliğine sokun.
- (2) Derinlik mesnedinin pozisyonunu açacağınız deliğin derinliğine göre ayarlayın ve kontrol düğmesini sımsıkı sıkıştırın.

**7. Matkap ucu (Mors konik şanklı) ve mors konik şank adaptörü kullanımı**

- (1) Mors konik şanklı ucu darbeli döner matkabınıza takın (**Şekil 14**).
- (2) Matkap ucunu (Mors konik şanklı), mors konik şank adaptörüne takın (**Şekil 14**).
- (3) Matkabı çalıştırıp, daha önceden belirlenmiş derinlikte bir delik açın.
- (4) Matkap ucunu (Mors konik şanklı) çıkartmak için kama anahtarını mors konik şank adaptöründeki yuvaya sokun ve kama anahtarın başını bir desteğe dayayıp çekilce üzerine vurun (**Şekil 15**).

- 8. “TASARRUF” ve “GÜÇ” modları arasında değişim**  
Delicinin darbe gücünü istenilen düzeye yükseltmek veya azaltmak için değiştirme düğmesini **Şekil 16**'da gösterildiği gibi kullanın. Uygulanacak gücü istenilen düzeye ayarlayın.



- (1) "TASARRUF" modu ... azaltılmış darbe gücü  
Bu method 5 mm çapdan daha küçük olan matkap uçlarının bükülüp veya kırılmasını önleyebilir.
- (2) "GÜÇ" modu ... arttırılmış darbe gücü  
○ Bu method 5 mm çapdan daha büyük olan matkap uçlarını kullanırken deliklerin hızlı ve daha verimli açılabilmesini sağlar.
- Bu mod ahşap veya metal yüzeylerde delik açmada kullanılabilir.

#### DİKKAT

"TASARRUF" modunu kullanarak ahşapta delik açmayın. Düşük kuvvetten dolayı motorun rahatça kilitlenip yanma olasılığı vardır.

#### YAĞLAMA

Uzun süre yağlanmadan kullanılabilmesi için, darbeleri döner matkabına düşük viskoziteli gres yağı sürülmelidir. Eğer gevşek bir vidadan gres yağı kaçırıyorsa, yağ değişimi için size en yakın servis merkezini arayın.

Gres yağı eksikliğine rağmen döner deliciyi kullanmak, hasara ve hizmet süresinin azalmasına neden olur.

#### DİKKAT

Cihazda özel bir gres yağı (FG-6A) kullanılmıştır. Başka bir gres yağının kullanılması cihazın normal performansını olumsuz yönde etkileyebilir. Lütfen gres yağı değiştirme işlemini bir servis merkezimize yaptırınız. Lütfen gres yağı değiştirme işlemini bir servis merkezimize yaptırınız.

#### BAKIM VE İNCELEME

##### 1. Aletin incelenmesi

Körelmiş takım kullanmak verimliliği düşüreceği ve motorun bozulmasına yol açabileceği için, aşınma gördüğünüz anda takımlarınızı bileyin veya değiştirin.

##### 2. Montaj vidalarının incelenmesi

Tüm montaj vidalarını düzenli olarak inceleyin ve sağlam şekilde sıkılı olduğundan emin olun. Gevşeyen vidaları derhal sıkın. Gevşemiş vidalar ciddi tehlikelere yol açabilir.

##### 3. Motorun bakımı

Motorun sargısı aletin "kalbidir". Sargının hasar görmesi veya yağ ya da suyla ıslanmaması için gerekli özeni gösterin.

##### 4. Aletin dışının temizlenmesi

Elektrikli alet kirlendiğinde, yumuşak kuru bir bezle veya sabunlu suyla nemlendirilmiş bir bezle aleti silin. Plastik kısımları eritebileceği için, klorlu çözümler, benzin veya boya incelticisi (tiner) kullanmayın.

##### 5. Muhafaza

Elektrikli aleti sıcaklığın 40°C'nin altında olduğu ve çocukların erişemeyeceği bir yerde muhafaza edin.

##### 6. Servis parçaları listesi

#### DİKKAT

Hitachi Güç Takımlarının onarımı, modifikasyonu ve gözden geçirilmesi Hitachi yetkili Servis Merkezi tarafından yapılmalıdır.

Hitachi yetkili Servis Merkezine tamir ya da bakım amacıyla başvurulduğunda Parça Listesinin takım ile birlikte verilmesi faydalı olacaktır.

Güç takımlarının çalıştırılması ve bakımlarının yapılması esnasında her ülke için belirtilen güvenlik düzenlemelerine ve standartlarına uyulması gerekmektedir.

#### DEĞİŞİKLİKLER

Hitachi Ağır İş Aletleri en son teknolojik ilerlemelere uygun olarak sürekli değiştirilmekte ve geliştirilmektedir. Dolayısıyla, bazı kısımlarda önceden bildirimde bulunulmadan değişiklik yapılabilir.

#### GARANTİ

Hitachi Elektrikli El Aletlerine ülkelere özgü hukuki düzenlemeler çerçevesinde garanti vermekteyiz. Bu garanti, yanlış veya kötü kullanım, normal aşınma ve yıpranmadan kaynaklanan arıza ve hasarları kapsamamaktadır. Şikayet durumunda, Elektrikli El Aleti, sökülmemiş bir şekilde, bu kullanım kılavuzunun sonunda bulunan GARANTİ BELGESİYLE birlikte bir Hitachi yetkili servis merkezine gönderilmelidir.

#### NOT:

HITACHI'nin süregelen araştırma ve geliştirme programına bağlı olarak burada belirtilen teknik özelliklerde önceden bildirimde bulunulmadan değişiklik yapılabilir.

#### Havadan yayılan gürültü ve titreşimle ilgili bilgiler

Ölçülen değerlerin EN60745 ve ISO 4871'e uygun olduğu tespit edilmiştir.

Ölçülmüş A-ağırlıklı ses gücü seviyesi: 103 dB (A)

Ölçülmüş A-ağırlıklı ses basınç seviyesi: 92 dB (A)

Belirsiz KpA: 3 dB (A)

Kulak koruma cihazı takın.

EN60745'e göre belirlenen toplam vibrasyon değerleri (üç eksenli vektör toplamı).

#### [DH36DAL]

Pnömatik beton Kırıcı:

Vibrasyon emisyon değeri **ah**, **HD** = 18,6 m/s<sup>2</sup>

Belirsizlik K = 1,5 m/s<sup>2</sup>

Eşdeğer oyma değeri:

Vibrasyon emisyon değeri **ah**, **CHeq** = 12,5 m/s<sup>2</sup>

Belirsizlik K = 1,5 m/s<sup>2</sup>

#### [DH25DAL]

Pnömatik beton Kırıcı:

Vibrasyon emisyon değeri **ah**, **HD** = 16,7 m/s<sup>2</sup>

Belirsizlik K = 1,5 m/s<sup>2</sup>

Eşdeğer oyma değeri:

Vibrasyon emisyon değeri **ah**, **CHeq** = 11,9 m/s<sup>2</sup>

Belirsizlik K = 1,5 m/s<sup>2</sup>

#### DİKKAT

○ Elektrikli aletin kullanım sırasında vibrasyon emisyonu aletin kullanma şekline bağlı olarak belirtilen değerden farklılık gösterebilir.

○ Gerçek kullanım koşullarında tahmini maruz kalma hesabını esas alarak (kullanım süresine ilave olarak aletin kapatıldığı ve rölandide çalıştığı zamanlarda çalışma çevriminde yer alan tüm parçaları dikkate almak suretiyle) operatörü korumak için gerekli güvenlik önlemlerini belirlemek için.

## ОБЩИЕ ПРАВИЛА БЕЗОПАСНОСТИ ПРИ РАБОТЕ С ЭЛЕКТРОИНСТРУМЕНТОМ

### ⚠ ПРЕДУПРЕЖДЕНИЕ

Прочтите все правила безопасности и инструкции. Не выполнение правил и инструкций может привести к поражению электрическим током, пожару и/или серьезной травме.

Сохраняйте все правила и инструкции на будущее. Термин "электроинструмент" в контексте всех мер предосторожности относится к эксплуатируемому Вами электроинструменту с питанием от сетевой розетки (с сетевым шнуром) или электроинструменту с питанием от аккумуляторной батареи (беспроводному).

#### 1) Безопасность на рабочем месте

##### a) Поддерживайте чистоту и хорошее освещение на рабочем месте.

Беспорядок и плохое освещение приводят к несчастным случаям.

##### b) Не используйте электроинструменты во взрывоопасных окружающих условиях, например, в непосредственной близости огнеопасных жидкостей, горячих газов или легковоспламеняющейся пыли.

Электроинструменты порождают искры, которые могут воспламенить пыль или испарения.

##### c) Держите детей и наблюдающих на безопасном расстоянии во время эксплуатации электроинструмента.

Отвлечение внимания может стать для Вас причиной потери управления.

#### 2) Электробезопасность

##### a) Сетевые вилки электроинструментов должны соответствовать сетевой розетке.

Никогда не модифицируйте штепсельную вилку никоим образом.

Не используйте никакие адаптерные переходники с заземленными (замкнутыми на землю) электроинструментами.

Немодифицированные штепсельные вилки и соответствующие им сетевые розетки уменьшат опасность поражения электрическим током.

##### b) Не прикасайтесь телом к заземленным поверхностям, например, к трубопроводам, радиаторам, кухонным плитам и холодильникам.

Если Ваше тело соприкоснется с заземленными поверхностями, возрастает опасность поражения электрическим током.

##### c) Не подвергайте электроинструменты действию воды или влаги.

При попадании воды в электроинструмент возрастает опасность поражения электрическим током.

##### d) Правильно обращайтесь со шнуром. Никогда не переносите электроинструмент, взявшись за шнур, не тяните за шнур и не дергайте за шнур с целью отсоединения электроинструмента от сетевой розетки.

Располагайте шнур подальше от источников тепла, нефтепродуктов, предметов с острыми кромками и движущихся деталей.

Поврежденные или запутанные шнуры увеличивают опасность поражения электрическим током.

##### e) При эксплуатации электроинструмента вне помещений, используйте удлинительный шнур, предназначенный для использования вне помещения.

Использование шнура, предназначенного для работы вне помещений, уменьшит опасность поражения электрическим током.

##### f) При эксплуатации электроинструмента во влажной среде, используйте устройство защитного отключения (RCD) источника питания.

Использование RCD уменьшит опасность поражения электрическим током.

#### 3) Личная безопасность

##### a) Будьте готовы к неожиданным ситуациям, внимательно следите за своими действиями и руководствуйтесь здравым смыслом при эксплуатации электроинструмента.

Не используйте электроинструмент, когда Вы устали или находитесь под влиянием наркотиков, алкоголя или лекарственных препаратов.

Мгновенная потеря внимания вовремя эксплуатации электроинструментов может привести к серьезной травме.

##### b) Используйте индивидуальные средства защиты. Всегда надевайте средства защиты глаз.

Защитное снаряжение, например, противопылевой респиратор, защитная обувь с нескользящей подошвой, защитный шлем-каска или средства защиты органов слуха, используемые для соответствующих условий, уменьшат травмы.

##### c) Избегайте непреднамеренного включения двигателя. Убедитесь в том, что выключатель находится в положении выключения перед подниманием, переноской или подсоединением к сетевой розетке и/или портативному батарейному источнику питания.

Переноска электроинструментов, когда Вы палец держите на выключателе, или подсоединение электроинструментов к сетевой розетке, когда выключатель будет находиться в положении выключения, приводит к несчастным случаям.

##### d) Снимите все регулировочные или гаечные ключи перед включением электроинструмента.

Гаечный или регулировочный ключ, оставленный прикрепленным к вращающейся детали электроинструмента, может привести к получению травмы.

##### e) Не теряйте устойчивость. Все время имейте точку опоры и сохраняйте равновесие.

Это поможет лучше управлять электроинструментом в неподвижных ситуациях.

##### f) Одевайтесь надлежащим образом. Не надевайте просторную одежду или ювелирные изделия. Держите волосы, одежду и перчатки как можно дальше от движущихся частей.

Просторная одежда, ювелирные изделия или длинные волосы могут попасть в движущиеся части.

- g) Если предусмотрены устройства для присоединения приспособлений для отвода и сбора пыли, убедитесь в том, что они присоединены и используются надлежащим образом.

Использование данных устройств может уменьшить опасности, связанные с пылью.

#### 4) Эксплуатация и обслуживание электроинструментов

- a) Не перегружайте электроинструмент. Используйте надлежащий для Вашего применения электроинструмент.

Надлежащий электроинструмент будет выполнять работу лучше и надежнее в том режиме работы, на который он рассчитан.

- b) Не используйте электроинструмент с неисправным выключателем, если с его помощью нельзя будет включить и выключить инструмент.

Каждый электроинструмент, которым нельзя управлять с помощью выключателя, будет представлять опасность, и его будет необходимо отремонтировать.

- c) Отсоедините штепсельную вилку от источника питания и/или портативный батарейный источник питания от электроинструмента перед началом выполнения какой-либо из регулировок, перед сменой принадлежностей или хранением электроинструментов.

Такие профилактические меры безопасности уменьшат опасность непреднамеренного включения двигателя электроинструмента.

- d) Храните неиспользуемые электроинструменты в недоступном для детей месте, и не разрешайте людям, не знающим как обращаться с электроинструментом или не изучившим данное руководство, работать с электроинструментом.

Электроинструменты представляют опасность в руках неподготовленных пользователей.

- e) Содержите электроинструменты в исправности. Проверьте, нет ли несоосности или заедания движущихся частей, повреждения деталей или какого-либо другого обстоятельства, которое может повлиять на функционирование электроинструментов.

При наличии повреждения отремонтируйте электроинструмент перед его эксплуатацией. Большое количество несчастных случаев связано с плохим обслуживанием электроинструментов.

- f) Содержите режущие инструменты остро заточенными и чистыми.

Надлежащим образом содержащиеся в исправности режущие инструменты с острыми режущими кромками будут меньше заедать и будут легче в управлении.

- g) Используйте электроинструмент, принадлежности, насадки и т.п. в соответствии с данным руководством, принимая во внимание условия и объем выполняемой работы.

Использование электроинструмента для выполнения работ не по прямому назначению может привести к опасной ситуации.

#### 5) Использование и хранение батарей

- a) Проводите перезарядку только с помощью зарядного устройства, предусмотренного производителем.

Зарядное устройство, которое подходит для одного вида комплекта батарей, может вызвать риск возникновения пожара при использовании с другим видом комплекта батарей.

- b) Используйте электроинструмент только с чётко предусмотренными комплектами батарей.

Использование других комплектов батарей может вызвать травмы или пожар.

- c) Когда комплект батарей не используется, храните его подальше от металлических предметов, таких как скрепки, монеты, ключи, гвозди, болты или другие мелкие металлические предметы, которые могут соединить два выхода.

Замыкание выходов батареи может вызвать ожоги или пожар.

- d) При очень неблагоприятных условиях, из батареи может вытекать жидкость. Избегайте контакта с ней.

При контакте с жидкостью промойте водой. При попадании в глаза обратитесь к врачу. Жидкость, которая вытекает из батареи, может вызвать раздражение или ожог.

#### 6) Обслуживание

- a) Обслуживание Вашего электроинструмента должно выполняться квалифицированным представителем ремонтной службы с использованием только идентичных запасных частей.

Это обеспечит сохранность и безопасность электроинструмента.

#### МЕРА ПРЕДОСТОРОЖНОСТИ

Держите подальше от детей и немощных людей.

Если инструменты не используются, их следует хранить в недоступном для детей и немощных людей месте.

#### МЕРЫ ПРЕДОСТОРОЖНОСТИ ДЛЯ АККУМУЛЯТОРНОГО ПЕРФОРАТОРА

- Одевать наушники.**  
Воздействие шума может привести к потере слуха.
- Используйте вспомогательные рукоятки, прилагаемые к инструменту.**  
Потеря управления инструментом может привести к травме.
- Всегда заряжайте батарею при температуре от 0°C до 40°C. Температура ниже 0°C может привести к перезарядке, а это опасно. Батарея не сможет быть заряжена при температуре выше, чем 40°C.  
Наиболее благоприятная температура для зарядки батареи от 20°C до 25°C.
- Не используйте зарядное устройство непрерывно. Когда зарядка одной батареи будет полностью завершена, необходимо оставить зарядное устройство в выключенном состоянии примерно на 15 минут, перед тем как приступить к зарядке следующей батареи.
- Не позволяйте посторонним веществам попадать в отверстие для подключения аккумуляторной батареи.

6. Никогда не разбирайте аккумуляторную батарею и зарядное устройство.
7. Никогда не замыкайте аккумуляторную батарею накоротко, замыкание батареи накоротко приведет к резкому увеличению тока и перегреву. В результате батарея сгорит или будет повреждена.
8. Не бросайте батарею в огонь. Подожженная батарея может взорваться.
9. При непрерывном использовании данного инструмента он может перегреться, что может привести к повреждению двигателя и выключателя. Пожалуйста, дайте ему возможность оставаться в выключенном состоянии в течение приблизительно 15 минут.
10. Не вставляйте какой-либо посторонний предмет в щели воздушной вентиляции зарядного устройства. Попадание металлических предметов или легко воспламеняющихся материалов в щели воздушной вентиляции зарядного устройства может привести в результате к поражению электрическим током или к повреждению зарядного устройства.
11. Использование отработанной батареи приведет к повреждению зарядного устройства.
12. При сверлении отверстий в стене, в полу или в потолке, проверяйте наличие скрытых электрических проводов и т.п.
13. Отнесите использованные батареи в магазин, где они были приобретены, если срок службы батарей после зарядки станет слишком коротким для их практического использования. Не ликвидируйте отработанные батареи самостоятельно.
14. Одевайте наушники  
Воздействие шума может привести к потере слуха.
15. Не дотрагивайтесь до сверла во время работы и сразу после её окончания. Сверло сильно нагревается во время работы и может стать причиной серьезных ожогов.
16. Используйте вспомогательные рукоятки, прилагаемые к инструменту.  
Потеря управления инструментом может привести к травме.
17. Постоянно крепко держите инструмент за рукоятку и боковую рукоятку. Иначе возникающая сила противодействия может привести к неаккуратной и даже опасной операции.
18. Одевайте противопылевой респиратор  
Не вдыхайте вредную пыль, образуемую во время операции сверления или рубки. Пыль может подвергнуть опасности Ваше здоровье и здоровье окружающих людей.

## МЕРЫ ПРЕДОСТОРОЖНОСТИ ПРИ ПОЛЬЗОВАНИИ ИОННО-ЛИТИЕВЫМИ БАТАРЕЯМИ

С целью продления срока службы ионно-литиевая батарея оснащена функцией защиты для предотвращения вывода энергии.

В случаях 1 и 2, описанных ниже, мотор может остановиться при пользовании данным продуктом, даже если вы нажмете переключатель. Это является не неполадкой, а результатом срабатывания функции защиты.

1. Когда оставшаяся энергия батареи иссякнет (напряжение батареи падает до уровня 14 В (DH25DL, DH25DAL) / 20 В (DH36DL, DH36DAL)), мотор останавливается.  
В таком случае немедленно подзарядите батарею.
2. Если инструмент перегружен, мотор может остановиться. В таком случае разъедините переключатель и устраните причины перенапряжения. После этого инструмент можно использовать снова.

Кроме того, примите во внимание следующие предупреждения и предостережения.

## ПРЕДУПРЕЖДЕНИЕ

Во избежание утечки заряда батареи, теплообразования, дымовыделения, взрыва и загорания, убедитесь, что соблюдаются следующие меры предосторожности:

1. Убедитесь в том, что на батарее нет металлической стружки и пыли.
  - Во время работы убедитесь, что на батарее не наслас металлическая стружка и пыль.
  - Убедитесь, что на батарею не наслас металлическая стружка и пыль, которая попадает на зарядное устройство во время работы.
  - Не храните неиспользованную батарею в месте, открытом для металлической стружки и пыли.
  - Перед хранением батареи протрите всю металлическую стружку и пыль в месте ее хранения и не храните батарею вместе с металлическими предметами (болтами, гвоздями и т.д.)
2. Не прокалывайте батарею острыми предметами, например, гвоздем, не бейте молотком, не наступайте на нее, не выкидывайте и не поддавайте батарее сильным механическим ударам.
3. Не используйте явно поврежденные и деформированные батареи.
4. Не используйте батарею, изменяя полярность.
5. Не соединяйте непосредственно с электрическими выходами или машинными розетками для прикуривания сигарет.
6. Не используйте батарею с целью, которая противоречит указанным.
7. Если не удастся произвести зарядку батареи даже по истечении определенного времени для перезарядки, немедленно прекратите дальнейшую перезарядку.
8. Не помещайте и не подвергайте батарее воздействию высоких температур или высокого давления, таких как в микроволновой печи, сушилке или контейнере высокого давления.
9. Держите вдали от огня, особенно после обнаружения утечки заряда или постороннего запаха.
10. Не используйте в помещениях, где вырабатывается сильное статическое электричество.
11. В случае утечки батареи, постороннего запаха, теплообразования, выцветания или деформации, или каких-либо аномальных признаков во время использования, перезарядки или хранения немедленно удалите батарею с прибора или зарядного устройства и не используйте ее в дальнейшем.

## ОСТОРОЖНО

1. В случае если жидкость, которая вытекает с батареи, попадает в глаза, не трите их, а промойте их чистой водой, например, проточной, и незамедлительно обратитесь к врачу.  
Если не принять меры, жидкость может вызвать глазные проблемы.
2. Если жидкость попадает на кожу или одежду, незамедлительно хорошо промойте их чистой водой, например, проточной.  
Существует возможность появления раздражения на коже.
3. Если во время первого использования батареи вы обнаружите ржавчину, посторонний запах, перегревание, обесцвечивание, деформацию и/или другие отклонения, прекратите использование и верните ее своему поставщику или продавцу.

## ПРЕДУПРЕЖДЕНИЕ

При попадании проводящих инородных тел на полюс батареи возможно короткое замыкание, что может привести к пожару. Следите за этим при хранении батареи.

- Не храните проводящую стружку, гвозди, стальную или другую проволоку в одной упаковке с инструментом.
- Во избежание короткого замыкания установите батарею в электроинструмент или, при отсутствии вентиляционных отверстий, храните её в упаковке. (См. Рис. 1)

## ТЕХНИЧЕСКИЕ ХАРАКТЕРИСТИКИ

### ЭЛЕКТРОИНСТРУМЕНТ

Модель		DH25DL	DH25DAL	DH36DL	DH36DAL
Скорость без нагрузки (экономичный/усиленный)		0 – 550 мин <sup>-1</sup> / 0 – 1100 мин <sup>-1</sup>			
Save (экономичный)/ Power (усиленный)		0 – 2250 мин <sup>-1</sup> / 0 – 4500 мин <sup>-1</sup>			
Производительность	Сверление	Бетон	26 мм		
		Сталь	13 мм		
		Дерево	30 мм		
	Завинчивание	Шуруп для дерева	6,2 мм (диаметр) × 40 мм (длина)		
Аккумуляторная батарея		BSL2530: Li-ion 25,2 В (3,0 Ач 14 элементов)		BSL3626: Li-ion 36 В (2,6 Ач 20 элементов)	
Вес		3,5 кг	3,6 кг	3,9 кг	4,0 кг

- Не используйте режим “SAVE” (“ЭКОНОМИЧНЫЙ”) при сверлении отверстий сверлом для дерева. Это с большой степенью вероятности может привести к тому, что двигатель сгорит.

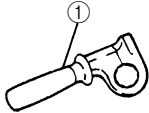
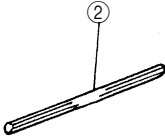
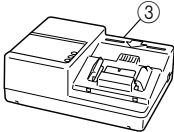
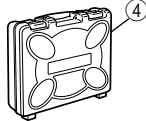

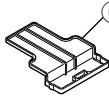
### ЗАРЯДНОЕ УСТРОЙСТВО

Модель	UC36YRL
Зарядное напряжение	25,2 В 36 В
Вес	0,9 кг

## СТАНДАРТНЫЕ ПРИНАДЛЕЖНОСТИ

DH25DL (2SLRK) DH25DAL (2SLRK)						
	<ul style="list-style-type: none"> <li>① Боковая рукоятка ..... 1</li> <li>② Глубиномер ..... 1</li> <li>③ Зарядное устройство ..... 1</li> <li>④ Пластмассовый чемодан ..... 1</li> <li>⑤ Запасная батарея ..... 1</li> <li>⑥ Крышка аккумуляторной батареи ..... 1</li> </ul>					

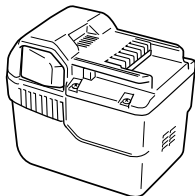
**СТАНДАРТНЫЕ ПРИНАДЛЕЖНОСТИ**

<p><b>DH36DL (2SLRK)</b> <b>DH36DAL (2SLRK)</b></p>			
			
	<p>① Боковая рукоятка ..... 1</p> <p>② Глубиномер ..... 1</p> <p>③ Зарядное устройство ..... 1</p> <p>④ Пластмассовый чемодан ..... 1</p> <p>⑤ Запасная батарея ..... 1</p> <p>⑥ Крышка аккумуляторной батареи ..... 1</p>		

Комплект стандартных принадлежностей может быть изменен без уведомления.

**ДОПОЛНИТЕЛЬНЫЕ ПРИНАДЛЕЖНОСТИ (приобретаются отдельно)**

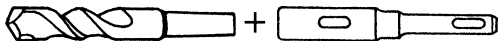
**1. Батарея (BSL2530, BSL3626)**



Может оказаться, что очень удобно приготовить заранее несколько запасных батарей.

**2. Сверление анкерных отверстий (вращение + удар)**

- Сверло (Конический хвостовик) и адаптер конического хвостовика

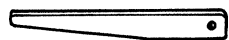


Сверло (Конический хвостовик)

Адаптер конического хвостовика (Хвостовик SDS-plus)

Сверло

Внешний диаметр
11,0 мм
12,3 мм
12,7 мм
14,3 мм
14,5 мм
17,5 мм
21,5 мм

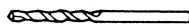


Клин

**Адаптер конического хвостовика**

Форма конуса	Применяемое сверло	
Конус Морзе (№1)	Сверло (конический хвостовик)	11,0 ~ 17,5 мм
Конус Морзе (№2)	Сверло (конический хвостовик)	21,5 мм
Конус А	Адаптер конического хвостовика в форме конуса А или конуса В прилагается в качестве дополнительной принадлежности, однако сверло не прилагается.	
Конус В		

- 13-мм зажимной патрон перфоратора и ключ для зажимного патрона

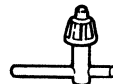


+



(Насадка с цилиндрическим хвостовиком для применения в качестве ударной дрели)

13-мм зажимной патрон сверла (хвостовик SDS-plus)



Ключ для зажимного патрона

**3. Установка анкеров (вращение + удар)**

- Адаптер для установки анкеров (для перфоратора)

Размер анкера
W1/4"
W5/16"
W3/8"

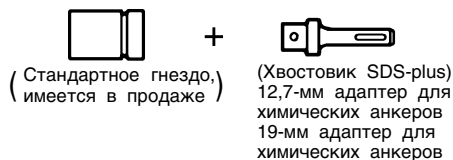


Адаптер для установки анкеров (для перфоратора) (хвостовик SDS-plus)

- Адаптер для установки анкеров (для ручного молотка)



#### 4. Установка болтов с помощью химических анкеров. (вращение + удар)



#### 5. Операция дробления (только удар)

(Только модели DH25DAL и DH36DAL)  
Пирамидальное долото (круглого сечения) (Хвостовик SDS-plus)



Пирамидальное долото (квадратного сечения) (Хвостовик SDS-plus)

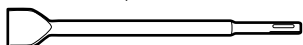


#### 6. Выполнение пазов и обработка кромок (только удар)

Слесарное зубило (Хвостовик SDS-plus) (Только модели DH25DAL и DH36DAL)

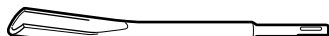


Фреза (Хвостовик SDS-plus) (Только модели DH25DAL и DH36DAL)



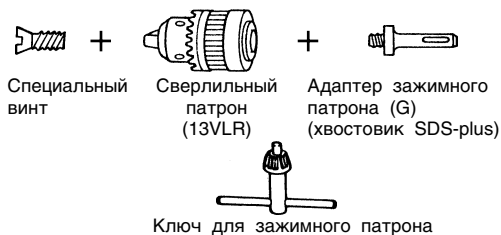
#### 7. Выполнение пазов (только удар)

Пазовое долото (Хвостовик SDS-plus) (Только модели DH25DAL и DH36DAL)

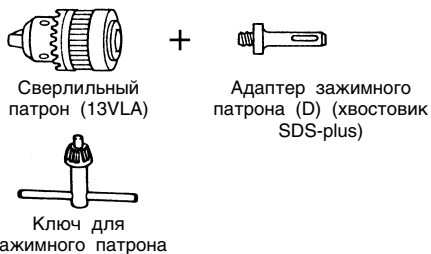


#### 8. Сверление отверстий и завинчивание винтов (только вращение)

- Сверильный патрон, адаптер зажимного патрона (G), специальный винт и ключ для зажимного патрона

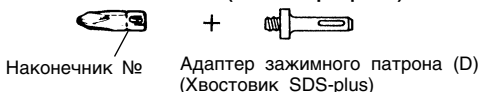


#### 9. Сверление отверстий (только вращение)



- 13-мм сверильный патрон в сборе (Режим) и зажимной патрон (для сверления в стали или дереве).

#### 10. Завинчивание винтов (только вращение)



Наконечник №	Размер винта	Длина
№ 2	3–5 мм	25 мм
№ 3	5–8 мм	25 мм

#### 11. Пылезазитная манжета, пылеуловитель (B)



Набор дополнительных аксессуаров может быть без предупреждения изменён.

### ОБЛАСТЬ ПРИМЕНЕНИЯ

- Функция вращения и удара
- Сверление анкерных отверстий
  - Сверление отверстий в бетоне
  - Сверление отверстий в кафеле
- Функция только вращения
- Сверление в стали или дереве (с помощью дополнительных принадлежностей)
  - Затягивание крепежных винтов, шурупов для дерева (с помощью дополнительных принадлежностей)
- Функция только удара (Только модели DH25DAL и DH36DAL)
- Легкая обработка долотом бетона, выполнение пазов и обработка кромок.

### СНЯТИЕ/УСТАНОВКА БАТАРЕИ

#### 1. Снятие батареи

Крепко держите рукоятку и нажмите на батарею. Фиксаторы для снятия батареи (см. **Рис. 1** и **2**).

#### ОСТОРОЖНО

Никогда не замыкайте батарею накоротко.

## 2. Установка батареи

Вставьте батарею, расположив на одной линии обе направляющие батареи и корпус. Убедитесь в том, что батарея прочно зафиксирована.

## ЗАРЯДКА

Перед использованием ударного приводного инструмента зарядите батарею следующим образом.

### 1. Подсоедините шнур питания зарядного устройства к сетевой розетке

Когда шнур питания будет подсоединен, контрольная лампа зарядного устройства начнет мигать красным цветом (С 1-секундными интервалами).

### 2. Вставьте батарею в зарядное устройство

Плотно вставляйте батарею до тех пор, пока она не коснется нижней части отсека зарядного устройства.

## ОСТОРОЖНО

○ Если батарея будет вставлена в обратном направлении, будет невозможно не только зарядить батарею, но могут возникнуть проблемы и внутри самого зарядного устройства, например, могут быть деформированы заряжающие клеммы.

### 3. Зарядка

Зарядка начнется, когда батарея будет вставлена в зарядное устройство, а контрольная лампа будет постоянно высвечиваться красным цветом.

Когда батарея будет полностью заряжена, контрольная лампа начнет мигать красным цветом (С 1-секундными интервалами) (См. **Таблицу 1**).

#### (1) Индикация контрольной лампы

Индикации контрольной лампы будут такими, как показано в **Таблице 1**, в соответствии с состоянием зарядного устройства и аккумуляторной батареи.

Таблица 1

Индикации контрольной лампы		
Перед зарядкой	Мигает (КРАСНЫМ)	Высвечивается в течение 0,5 секунды. Не высвечивается в течение 0,5 секунды. (выключается на 0,5 секунды)
Во время зарядки	Высвечивается (КРАСНЫМ)	Высвечивается постоянно
Зарядка завершена	Мигает (КРАСНЫМ)	Высвечивается в течение 0,5 секунды. Не высвечивается в течение 0,5 секунды. (выключается на 0,5 секунды)
Зарядка невозможна	Высвечивается (КРАСНЫМ)	Высвечивается в течение 0,1 секунды. Не высвечивается в течение 0,1 секунды. (выключается на 0,1 секунды)
Переход на резерв при перегреве	Высвечивается (ЗЕЛЕНЫМ)	Высвечивается постоянно

**ПРИМЕЧАНИЕ:** В режиме охлаждения батареи, UC36YRL охлаждает перегретую батарею при помощи охлаждающего вентилятора.

#### (2) Относительно температуры аккумуляторной батареи

Температура аккумуляторных батарей такая, как показана в приведенной ниже таблице, а батареи, которые станут горячими, необходимо охладить в течение определенного времени перед тем, как начать их зарядку.

Таблица 2 Температурный диапазон зарядки батарей

Зарядное устройство	UC36YRL
Аккумуляторные батареи BSL2530, BSL3626	0°C – 50°C

#### (3) Относительно времени зарядки

В зависимости от типа батареи, для зарядки батареи требуется время, которое приведено в **Таблице 3**.

Таблица 3 Время зарядки (при 20°C)

Батарейный тип	Время зарядки
BSL2530	Приблиз. 60 мин.
BSL3626	Приблиз. 80 мин.

## ПРИМЕЧАНИЕ

Время зарядки окружающей батарей может изменяться в зависимости от окружающей температуры и напряжения источника питания.

### 4. Отсоедините шнур питания зарядного устройства от сетевой розетки

### 5. Крепко возьмитесь за зарядное устройство и вытащите батарею

## ПРИМЕЧАНИЕ

Обязательно вытащите батареи из зарядного устройства после его использования, а затем правильно обращайтесь с батареями.



**ОСТОРОЖНО**

- Если батарея будет заряжаться в то время, когда она нагрета из-за того, что она была оставлена на длительное время в месте, подвергнутому воздействию прямого солнечного света, или вследствие того, что она только что использовалась, контрольная лампа зарядного устройства высветится зеленым цветом. В этом случае, прежде всего, надо дать возможность батарее охладиться, а затем начать зарядку.
- Когда контрольная лампа начнет быстро мигать красным цветом (с 0,2-секундными интервалами), проверьте наличие посторонних предметов в отверстии для подключения аккумуляторной батареи и удалите их, если они обнаружатся. Если в нем не обнаружится каких-либо инородных предметов, рассмотрите вероятность неисправности батареи или зарядного устройства. Доставьте его в Ваш уполномоченный сервисный центр.
- Так как встроенному микрокомпьютеру потребуется около 3 секунд для подтверждения того, что вынута батарея, которая заряжалась при помощи устройства UC36YRL, подождите как минимум 3 секунды, перед тем, как повторно вставить батарею для продолжения процесса зарядки. Если повторно вставить батарею в течение 3 секунд, она может не зарядиться надлежащим образом.

**Относительно электрического разряда в случае с новыми батареями, и т.п.**

Поскольку химическое вещество внутри новых батарей и батарей, которые не использовались в течение продолжительного периода, не активизированы, может произойти небольшой электрический разряд при использовании их в первый и во второй раз. Это временное явление, а нормальное время, необходимое для зарядки, восстановится после 2 – 3 перезарядок батарей.

**Как продлить срок службы батареи**

- (1) Перезаряжайте батареи до того, как они будут полностью разряжены.  
Когда Вы почувствуете, что мощность инструмента становится слабее, остановите работу инструмента и перезарядите его батареи.  
Если Вы продолжите использование инструмента до окончания заряда, батарея может быть повреждена, а срок ее службы станет значительно короче.
- (2) Избегайте перезарядки батареи при высокой температуре.  
Аккумуляторная батарея будет горячей непосредственно после ее использования. Если такую батарею перезарядить непосредственно после использования, химическое вещество внутри батареи будет ухудшаться, а срок службы батареи значительно сократится. Оставьте батарею на некоторое время для охлаждения, и перезарядите ее после того, как она остынет.

**ПЕРЕД НАЧАЛОМ РАБОТЫ**
**1. Установка сверла (Рис. 4, 5)  
ОСТОРОЖНО**

Для предотвращения несчастных случаев обязательно убедитесь в том, что выключатель переведен в выключенное положение.

**ПРИМЕЧАНИЕ**

При использовании инструментов, таких как, сверло и т.п., обязательно проверьте и убедитесь в том, что используются оригинальные детали, рекомендуемые нашей компанией.

- (1) Очистите хвостовик сверла.
- (2) Вставляйте сверло в держатель инструмента методом вкручивания до тех пор, пока оно само не защелкнется на месте (Рис. 4).
- (3) Проверьте фиксацию сверла, постаравшись его вытянуть.
- (4) Для того чтобы снять сверло, потяните зажим до упора в направлении, указанном стрелкой, и вытяните сверло.

**2. Убедитесь в том, что батарея установлена правильно**
**3. Установка пылезащитной манжеты или пылеуловителя (В) (Дополнительные принадлежности) (Рис. 6, Рис. 7)**

При использовании перфоратора для направленного вверх сверления прикрепите пылезащитную манжету или пылеуловитель (В) для улавливания пыли или мелких частиц для того, чтобы облегчить работу.

- Установка пылезащитной манжеты  
Используйте пылезащитную манжету, прикрепив ее к сверлу, как показано на Рис. 6.  
При использовании сверла, которое имеет большой диаметр, увеличьте центральное отверстие пылезащитной манжеты при помощи данного перфоратора.
- Установка пылеуловителя (В)  
При использовании пылеуловителя (В), вставьте пылеуловитель (В) с наконечника сверла, совместив его с канавкой на зажиме (Рис. 7).

**ОСТОРОЖНО**

- Пылезащитная манжета и пылеуловитель (В) предназначены для использования исключительно при выполнении работ по сверлению бетона. Не используйте их при выполнении работ по сверлению дерева или металла.
- Вставьте пылеуловитель (В) до упора в зажимной патрон основного устройства.
- При включении перфоратора пылеуловитель (В) будет вращаться вместе со сверлом, пока пылеуловитель (В) не будет касаться бетонной поверхности. Перед тем, как перевести выключатель во включенное положение, обязательно убедитесь в том, что пылезащитная манжета прижата к бетонной поверхности. При использовании пылеуловителя (В), прикрепленного к сверлу, полная длина которого превышает 190 мм, пылеуловитель (В) не сможет касаться бетонной поверхности и будет вращаться. Поэтому, пожалуйста, используйте пылеуловитель (В) путем прикрепления его к сверлам, полная длина которых равна 166 мм, 160 мм и 110 мм.

- Ссыпайте мелкие частицы, просверлив каждые два или три отверстия.
- Пожалуйста, замените сверло после снятия пылеуловителя (В).
- 4. Выбор насадки шурупверта**  
Головки винтов или насадки будут получать повреждения до тех пор, пока для завинчивания винтов не будут использоваться насадки, соответствующие диаметру винтов.
- 5. Установите направление вращения сверла (Рис. 9)**  
Сверло будет вращаться по часовой стрелке (если смотреть сзади) при нажатии на пусковую кнопку со стороны R (Рис. 9-а).  
Для того чтобы сверло вращалось против часовой стрелки, пусковую кнопку следует нажать со стороны L (Рис. 9-б).
- 6. Непрерывное сверление**  
Количество отверстий, которые можно будет просверлить в бетоне, после одной перезарядки показано в Таблице 4.

Таблица 4

Диаметр сверла (мм)	Глубина (мм)	Возможное количество (отверстий) при непрерывном сверлении	
		DH25DL/DH25DAL	DH36DL/DH36DAL
6,5	60	115	160
8,5		70	90
12,5		55	65
14,5		45	55
18		25	40
24		12	16
26		7	8

Эти данные представлены в качестве справочных значений. Количество отверстий, которые можно будет просверлить, будет изменяться в зависимости от остроты сверла, которое будет использоваться, или от состояния бетона, в котором будут просверливаться отверстия.

### ОСТОРОЖНО

При непрерывном использовании аккумуляторного перфоратора он может перегреться, что может привести к повреждению двигателя и выключателя. Пожалуйста, дайте ему возможность оставаться в выключенном состоянии в течение приблизительно 15 минут.

## ПРАКТИЧЕСКОЕ ПРИМЕНЕНИЕ

### МЕРЫ ПРЕДОСТОРОЖНОСТИ при пользовании ионно-литиевыми батареями.

С целью продления срока службы ионно-литиевая батарея оснащена функцией защиты для предостережения выхода заряда. Поэтому при перенапряжении инструмента мотор может остановиться. Однако, это является не неполадкой, а результатом срабатывания функции защиты. В таком случае разъедините переключатель прибора и устраните причины перенапряжения.

#### 1. Функционирование пускового переключателя

- Инструмент будет вращаться при нажатом пусковом переключателе. Инструмент остановится, когда пусковой переключатель будет отпущен.

- Скорость вращения перфоратора можно регулировать, изменяя нажатие на пусковой переключатель. Скорость будет низкой, при легком нажатии на пусковой переключатель, и будет увеличиваться по мере усиления нажатия на пусковой переключатель.
- Для немедленной остановки при отпуске пускового переключателя будет применен тормоз.

#### 2. Вращение + ковка

Установите на одну линию метку «▶» с меткой «**T**» путем вращения рычага переключения для установки функции «вращение + ковка» (Рис. 8-а, Рис. 8-б).

- (1) Установите сверло.
- (2) Потяните пусковой переключатель, после того, как верхний конец сверла будет приложен к месту сверления (Рис. 10).
- (3) Нет совершенно никакой необходимости нажимать на перфоратор с применением силы. Достаточно легкого нажатия, для того чтобы постоянно выходила буровая пыль.

### ОСТОРОЖНО

Если сверло коснется стального строительного прутка, сверло немедленно остановится, а перфоратор начнет поворачиваться в направлении, обратном движению сверла. Поэтому, пожалуйста, крепко удерживайте боковую рукоятку и рукоятку, как показано на Рис. 10.

#### 3. Только вращение

Установите на одну линию метку «▶» с меткой «**av**» путем вращения рычага переключения для установки рычага «только вращение» (Рис. 8-а, Рис. 8-б).  
Для сверления материалов из дерева или металла с использованием сверлильного патрона и насадки зажимного патрона действуйте следующим образом. Установка сверлильного патрона и адаптера зажимного патрона: (Рис. 11)

- (1) Прикрепите сверлильный патрон к адаптеру зажимного патрона.
- (2) Часть хвостовика SDS-plus является такой же, как сверло. Поэтому для ее прикрепления обратитесь к пункту «Установка сверла».

### ОСТОРОЖНО

- Приложите усилия, большего, чем необходимое, не только вовсе не ускорит работу, но и приведет к повреждению кромок наконечника сверла, и, кроме того, уменьшит срок службы перфоратора.
- Сверла могут ломаться, когда перфоратор выводят из просверленного отверстия. Для извлечения важно использовать нажимное движение.
- Не пытайтесь использовать перфоратор в режиме выполнения функции вращения и удара, когда прикреплен сверлильный патрон и насадка зажимного патрона. Это приведет к значительному уменьшению срока службы каждого из компонентов устройства.

#### 4. При завинчивании шурупов для дерева (Рис. 13)

- (1) Выбор соответствующей насадки отвертки  
Используйте, по мере возможности, шурупы с крестообразным шлицом на головке, поскольку насадка отвертки легко соскальзывает с головок шурупов с одним шлицом.
- (2) Завинчивание шурупов для дерева  
Перед затяжкой шурупов для дерева, сделайте соответствующие им направляющие отверстия в деревянной доске. Прикладывайте насадку к прорезям в головках шурупов и осторожно завинчивайте шурупы в отверстия.

**ОСТОРОЖНО**

Будьте осторожны при подготовке направляющего отверстия, соответствующего шурупу для дерева, примите во внимание твердость дерева. В случае, если отверстие окажется слишком маленьким или мелким, потребуются большее усилие для завинчивания в него шурупа, резба шурупа для дерева может иногда оказаться поврежденной.

**5. Только ковка**

Установите на одну линию метку «▶» с меткой «Т» путем вращения рычага переключения для установки функции "только ковка" (Рис. 8-а).

- (1) Установите пирамидальное долото или слесарное зубило.

**6. Использование глубиномера (Рис. 12)**

- (1) Ослабьте ручку на боковой рукоятке и вставьте глубиномер в установочное отверстие на боковой рукоятке.

- (2) Отрегулируйте положение глубиномера в соответствии с глубиной отверстия и надежно затяните ручку.

**7. Как пользоваться сверлом (с коническим хвостовиком) и адаптером конического хвостовика**

- (1) Установите адаптер конического хвостовика на перфоратор (Рис. 14).

- (2) Установите сверло (с коническим хвостовиком) на адаптер конического хвостовика (Рис. 14).

- (3) Переведите выключатель в положение ON (ВКЛ) и просверлите отверстие заданной глубины.

- (4) Для вынимания сверла (с коническим хвостовиком) вставьте клин в прорезь адаптера конического хвостовика и ударьте по верхней части клина ручным молотком, расположив насадку на поддерживающих подставках (Рис. 15).

**8. Переключение между режимами "SAVE" ("ЭКОНОМИЧНЫЙ") и "POWER" ("УСИЛЕННЫЙ")**

Сила ударов перфоратора может быть увеличена или уменьшена в соответствии с намеченной целью использования при помощи кнопки переключения, как показано на Рис. 16. Отрегулируйте силу в соответствии с намеченной целью использования.

- (1) Режим "SAVE" ("ЭКОНОМИЧНЫЙ")... уменьшает силу ударов.

- Этот режим поможет предотвратить сгибание или поломку тонких сверл, диаметр которых не превышает 5 мм.

- (2) Режим "POWER" ("УСИЛЕННЫЙ")... увеличивает силу ударов

- Этот режим может быть использован для быстрого и эффективного сверления отверстий при использовании сверл, диаметр которых превышает 5 мм.

- Этот режим может быть использован для сверления отверстий в дереве или металле.

**ОСТОРОЖНО**

Не сверлите отверстия в дереве в режиме "SAVE" ("ЭКОНОМИЧНЫЙ"). Это с большой степенью вероятности может привести к тому, что двигатель сгорит, потому что его может легко заклинить из-за низкой мощности.

**СМАЗКА**

Для данного перфоратора применяется смазка с низкой вязкостью, так что перфоратор может долгий период времени эксплуатироваться без замены смазки. Пожалуйста, обратитесь в ближайший сервисный центр по поводу замены смазки при наличии какой-либо утечки из ослабленного винта.

Дальнейшее использование перфоратора, несмотря на недостаточное количество консистентной смазки, может привести к повреждению и уменьшению срока службы.

**ОСТОРОЖНО**

Для данного перфоратора используется специальная консистентная смазка (FG-6A), поэтому использование другого типа смазки может ухудшить его стандартные эксплуатационные качества. Пожалуйста, обеспечьте возможность одному из представителей нашей сервисной службы выполнить замену смазки.

Пожалуйста, обеспечьте возможность одному из представителей нашей сервисной службы выполнить замену смазки.

**ТЕХНИЧЕСКОЕ ОБСЛУЖИВАНИЕ И ОСМОТР****1. Осмотр инструмента**

Поскольку использование инструмента с изношенными принадлежностями уменьшит эффективность и может привести к неисправности двигателя, затачивайте или заменяйте принадлежности, как только наступит абразивный износ.

**2. Осмотр крепежных винтов**

Регулярно выполняйте осмотр всех крепежных винтов и проверяйте их надлежащую затяжку. При ослаблении каких-либо винтов, немедленно затяните их повторно. Невыполнение этого требования может привести к серьезной опасности.

**3. Обслуживание двигателя**

Обмотка двигателя представляет собой "сердце" электроинструмента.

Соблюдайте надлежащие меры предосторожности для защиты обмотки от повреждений и/или попадания на нее влаги, масла или воды.

**4. Наружная очистка**

Когда электроинструмент загрязнится, вытрите его мягкой сухой тканью или тканью, смоченной мыльной водой. Не используйте хлористых растворителей, бензина или разбавителей для краски, так как они могут растворить пластмассу.

**5. Хранение**

Храните электроинструмент в месте, недоступном для детей, где температура не превышает 40°C.

**6. Порядок записей по техобслуживанию ПРЕДОСТЕРЕЖЕНИЕ**

Ремонт, модификацию и осмотр механизированного инструмента фирмы Hitachi следует проводить в авторизованном сервисном центре Hitachi.

Этот перечень запасных частей пригодится при предоставлении его вместе с инструментом в авторизованный сервисный центр Hitachi с запросом на ремонт или прочее обслуживание.

При работе и обслуживании механизированных инструментов нужно соблюдать правила и стандарты безопасности, действующие в каждой данной стране.

## ЗАМЕЧАНИЕ

Фирма HITACHI непрерывно работает над усовершенствованием своих изделий, поэтому мы сохраняем за собой право на внесение изменений в технические характеристики, упомянутые в данной инструкции по эксплуатации, без предупреждения об этом.

---

## ГАРАНТИЯ

Мы гарантируем соответствие автоматических инструментов Hitachi нормативным/национальным положениям. Данная гарантия не распространяется на дефекты или ущерб, возникший вследствие неправильного использования или ненадлежащего обращения, а также нормального износа. В случае подачи жалобы отправляйте автоматический инструмент в неразобранном состоянии вместе с ГАРАНТИЙНЫМ СЕРТИФИКАТОМ, который находится в конце инструкции по обращению, в авторизованный центр обслуживания Hitachi.

---

## ПРИМЕЧАНИЕ:

На основании постоянных программ исследования и развития, HITACHI оставляют за собой право на изменение указанных здесь технических данных без предварительного уведомления.

---

## Информация, касающаяся создаваемого шума и вибрации

Измеряемые величины были определены в соответствии с EN60745 и заявлены в соответствии с ISO 4871.

Измеренный средневзвешенный уровень звуковой мощности: 103 дБ(А)

Измеренный средневзвешенный уровень звукового давления: 92 дБ(А)

Погрешность КрА: 3 дБ (А)

Надевайте наушники.

Общие значения вибрации (сумма векторов триаксиального кабеля) определяются в соответствии с EN60745.

### [DN36DAL]

Ударное бурение бетона:

Величина вибрации **a<sub>h</sub>, HD** = 18,6 м/с<sup>2</sup>

Погрешность К = 1,5 м/с<sup>2</sup>

Эквивалентная величина долбления:

Величина вибрации **a<sub>h</sub>, CHeq** = 12,5 м/с<sup>2</sup>

Погрешность К = 1,5 м/с<sup>2</sup>

### [DN25DAL]

Ударное бурение бетона:

Величина вибрации **a<sub>h</sub>, HD** = 16,7 м/с<sup>2</sup>

Погрешность К = 1,5 м/с<sup>2</sup>

Эквивалентная величина долбления:

Величина вибрации **a<sub>h</sub>, CHeq** = 11,9 м/с<sup>2</sup>

Погрешность К = 1,5 м/с<sup>2</sup>

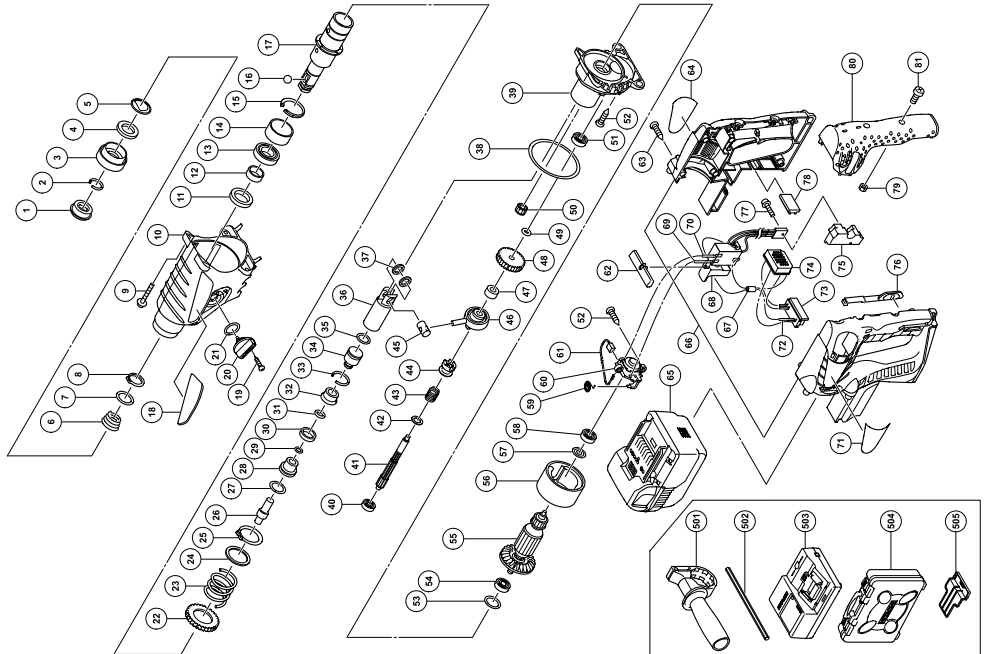
## ПРЕДУПРЕЖДЕНИЕ

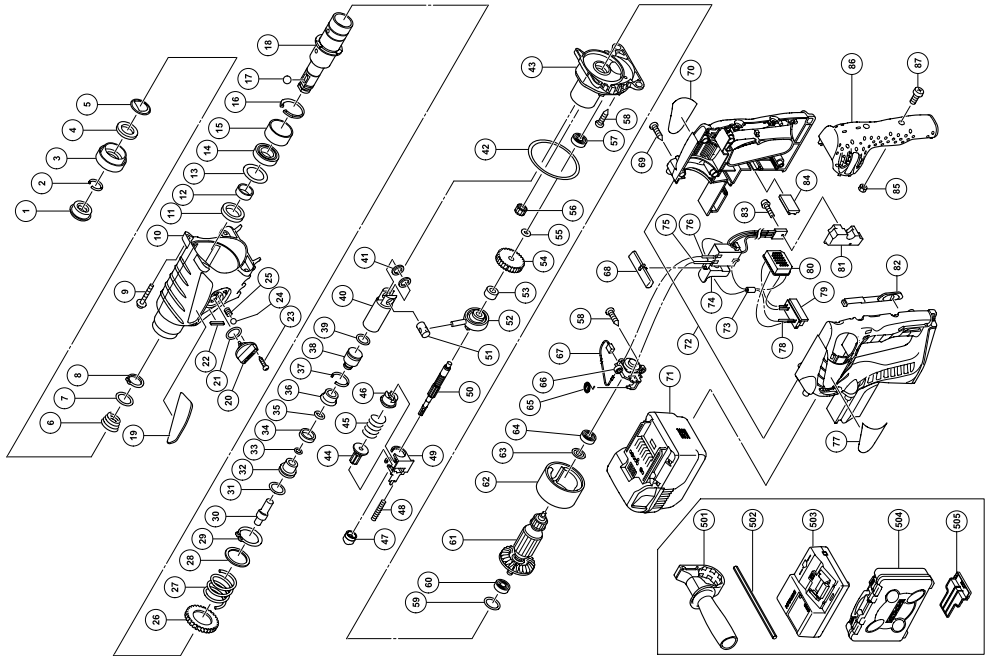
- Величина вибрации во время фактического использования инструмента может отличаться от указанного значения, в зависимости от способа использования инструмента.
- Определить меры предосторожности, чтобы защитить оператора, которые основаны на расчете воздействия при фактических условиях использования (принимая во внимание все периоды цикла эксплуатации кроме времени запуска, то есть когда инструмент выключен, работает на холостом ходу).

DH25DL

Item No.	Part Name	Q'TY
1	FRONT CAP	1
2	STOPPER RING	1
3	GRIP	1
4	BALL HOLDER	1
5	HOLDER PLATE	1
6	HOLDER SPRING	1
7	WASHER (B)	1
8	RETAINING RING FOR D20 SHAFT	1
9	TAPPING SCREW (W/FLANGE) D5x25	4
10	GEAR COVER (A)	1
11	OIL SEAL	1
12	SLEEVE	1
13	BALL BEARING 6904DPS2L	1
14	SLEEVE (A)	1
15	RETAINING RING 37MM	1
16	STEEL BALL D7.0	1
17	CYLINDER	1
18	HITACHI PLATE	1
19	TAPPING SCREW D2.6x10	1
20	CHANGE LEVER (A)	1
21	O-RING (S-18)	1
22	SECOND GEAR	1
23	SPRING (A)	1
24	WASHER (A)	1
25	RETAINING RING D30	1
26	SECOND HAMMER	1
27	O-RING (1AP-20)	1
28	HAMMER HOLDER	1
29	O-RING (B)	1
30	DAMPER (A)	1
31	O-RING (C)	1
32	DAMPER HOLDER	1
33	STOPPER RING	1
34	STRIKER	1
35	O-RING (I.D. 16)	1
36	PISTON	1
37	WASHER (C)	2
38	O-RING (I.D. 72)	1
39	INNER COVER ASSY (INCLUD.51)	1
40	BALL BEARING 608DDC2PS2L	1
41	SECOND SHAFT (A)	1
42	WASHER (B)	1
43	CLUTCH SPRING	1
44	CLUTCH	1
45	PISTON PIN	1
46	RECIPROCATING BEARING	1

Item No.	Part Name	Q'TY
47	COLLAR	1
48	FIRST GEAR	1
49	SPACER	1
50	PINION	1
51	BALL BEARING 628VV/C2PS2L D4x16	4
52	TAPPING SCREW (W/FLANGE) D4x16	1
53	O-RING (P-22)	1
54	BALL BEARING 608DDC2PS2L	1
55	ARMATURE AND PINION ASSY (INCLUD.50,54,57,58)	1
56	MAGNET	1
57	WASHER (A)	1
58	BALL BEARING 608DDC2PS2L	1
59	SPRING	2
60	BRUSH HOLDER	1
61	CARBON BRUSH	2
62	PUSHING BUTTON	1
63	TAPPING SCREW (W/FLANGE) D4x20	6
64	NAME PLATE	1
65	BATTERY BSL2530	2
66	HOUSING (A),(B) SET	1
67	FERRITE CORE	1
68	DC-SPEED CONTROL SWITCH	1
69	INTERNAL WIRE (RED)	1
70	INTERNAL WIRE (BLACK)	1
71	HITACHI LABEL	1
72	INTERNAL WIRE	1
73	BATTERY TERMINAL	1
74	CONTROLLER	1
75	HEAT SINK	1
76	SHIFT KNOB	1
77	MACHINE SCREW (W/WASHERS) M3x12	1
78	RUBBER HOLDER	1
79	NUT M4	2
80	GRIP COVER	1
81	MACHINE SCREW M4x.8	2
501	SIDE HANDLE	1
502	DEPTH GAUGE	1
503	CHARGER (MODEL UC36YRL)	1
504	CASE	1
505	BATTERY COVER	1





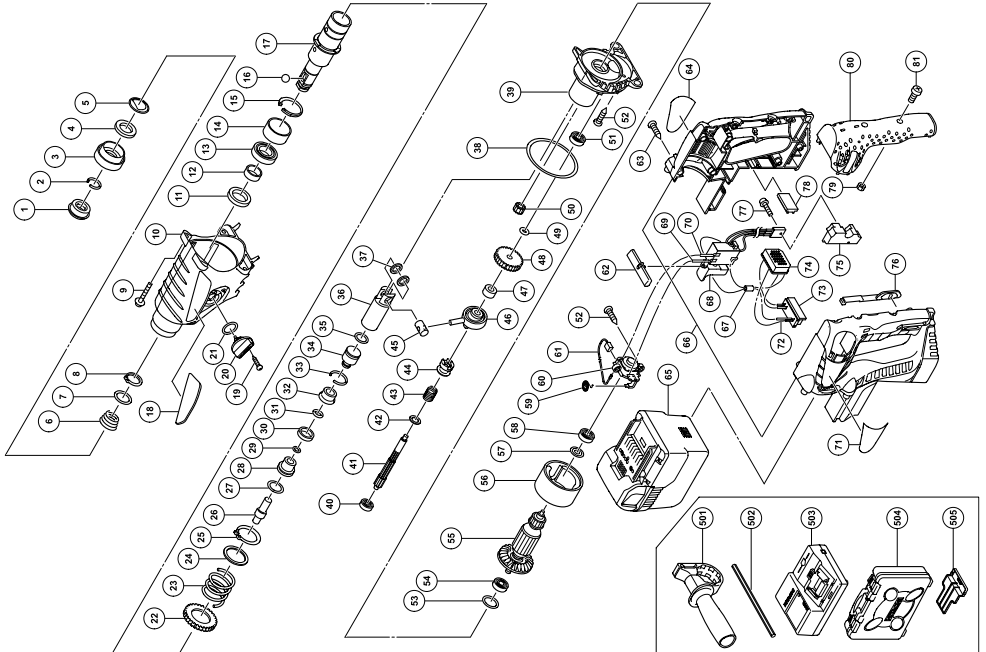
Item No.	Part Name	QTY
1	FRONT CAP	1
2	STOPPER RING	1
3	GRIP	1
4	BALL HOLDER	1
5	HOLDER PLATE	1
6	HOLDER SPRING	1
7	WASHER (B)	1
8	RETAINING RING FOR D20 SHAFT	1
9	TAPPING SCREW (W/FLANGE) D8x25	4
10	GEAR COVER (A)	1
11	OIL SEAL	1
12	SLEEVE	1
13	FELT PACKING (B)	1
14	BALL BEARING 6904DDPS2L	1
15	SLEEVE (A)	1
16	RETAINING RING 37MM	1
17	STEEL BALL D7.0	1
18	CYLINDER	1
19	HITACHI PLATE	1
20	CHANGE LEVER (A)	1
21	O-RING (S-18)	1
22	FELT PACKING	1
23	TAPPING SCREW D2.6x10	1
24	STEEL BALL D3.97	1
25	SPRING (H)	1
26	SECOND GEAR	1
27	SPRING (A)	1
28	WASHER (A)	1
29	RETAINING RING D30	1
30	SECOND HAMMER	1
31	O-RING (11AP-20)	1
32	HAMMER HOLDER	1
33	O-RING (B)	1
34	DAMPER (A)	1
35	O-RING (C)	1
36	DAMPER HOLDER	1
37	STOPPER RING	1
38	S-STRIP	1
39	O-RING (I.D. 16)	1
40	PISTON	1
41	WASHER (C)	2
42	O-RING (I.D. 72)	1
43	INNER COVER ASSY (INCLUD.56)	1
44	SECOND PINION	1
45	CLUTCH SPRING	1
46	CLUTCH	1
47	PINION SLEEVE	1

Item No.	Part Name	QTY
48	SPRING (C)	1
49	LOCK PLATE	1
50	SECOND SHAFT (A)	1
51	PISTON PIN	1
52	RECIPROCATING BEARING	1
53	COLLAR	1
54	FIRST GEAR	1
55	SPACER	1
56	PINION	1
57	BALL BEARING 628VWC2PS2L	1
58	TAPPING SCREW (W/FLANGE) D4x16	4
59	O-RING (P-22)	1
60	BALL BEARING 608DDC2PS2L	1
61	ARMATURE AND PINION ASSY (INCLUD.55,59,62,63)	1
62	MAGNET	1
63	WASHER (A)	1
64	BALL BEARING 608DDC2PS2L	1
65	SPRING	2
66	BRUSH HOLDER	1
67	CARBON BRUSH	2
68	PUSHING BUTTON	1
69	TAPPING SCREW (W/FLANGE) D4x20	6
70	NAME PLATE	1
71	BATTERY BSL2530	2
72	HOUSING (A/IB) SET	1
73	FERRITE CORE	1
74	DC-SPEED CONTROL SWITCH	1
75	INTERNAL WIRE (RED)	1
76	INTERNAL WIRE (BLACK)	1
77	HITACHI LABEL	1
78	INTERNAL WIRE	1
79	BATTERY TERMINAL	1
80	CONTROLLER	1
81	HEAT SINK	1
82	SHIFT KNOB	1
83	MACHINE SCREW (W/WASHERS) M3x12	1
84	RUBBER HOLDER	1
85	NUT M4	2
86	GRIP COVER	1
87	MACHINE SCREW M4x8	2
501	SIDE HANDLE	1
502	DEPTH GAUGE	1
503	CHARGER (MODEL UC367RL)	1
504	CASE	1
505	BATTERY COVER	1

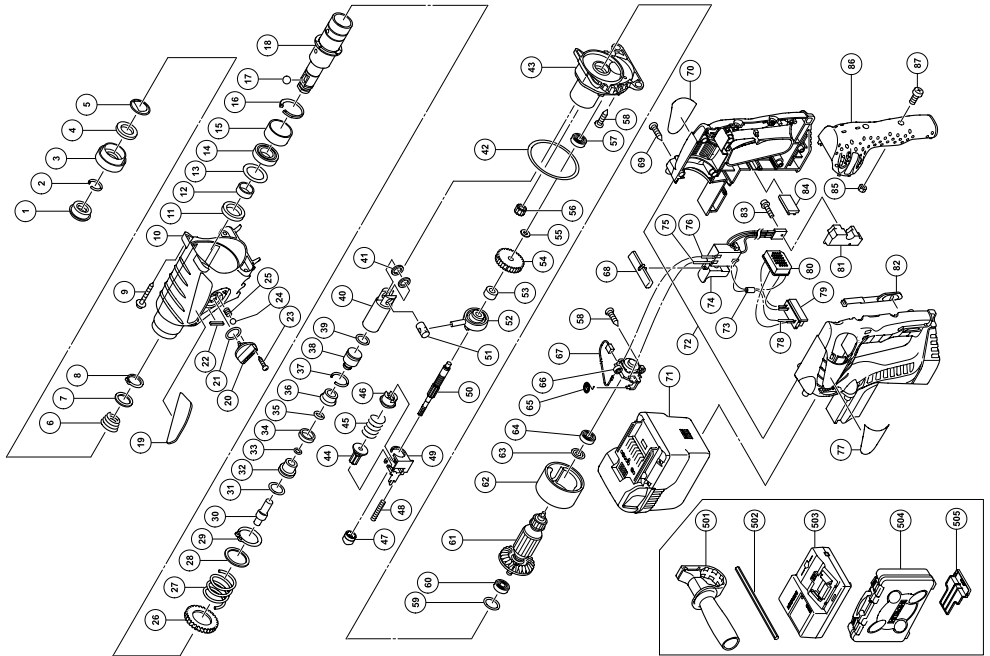
DH36DL

Item No.	Part Name	QTY
1	FRONT CAP	1
2	STOPPER RING	1
3	GRIP	1
4	BALL HOLDER	1
5	HOLDER PLATE	1
6	HOLDER SPRING	1
7	WASHER (B)	1
8	RETAINING RING FOR D20 SHAFT	1
9	TAPPING SCREW (W/FLANGE) D8x25	4
10	GEAR COVER (A)	1
11	OIL SEAL	1
12	SLEEVE	1
13	BALL BEARING 6904DDPS2L	1
14	SLEEVE (A)	1
15	RETAINING RING 37MM	1
16	STEEL BALL D7.0	1
17	CYLINDER	1
18	HITACHI PLATE	1
19	TAPPING SCREW D2.6x10	1
20	CHANGE LEVER (A)	1
21	O-RING (S-18)	1
22	SECOND GEAR	1
23	SPRING (A)	1
24	WASHER (A)	1
25	RETAINING RING D30	1
26	SECOND HAMMER	1
27	O-RING (1AP-20)	1
28	HAMMER HOLDER	1
29	O-RING (B)	1
30	DAMPER (A)	1
31	O-RING (C)	1
32	DAMPER HOLDER	1
33	STOPPER RING	1
34	STRIKER	1
35	O-RING (I.D. 16)	1
36	PISTON	1
37	WASHER (C)	2
38	O-RING (I.D. 72)	1
39	INNER COVER ASSY (INCLUD.51)	1
40	BALL BEARING 608DDC2PS2L	1
41	SECOND SHAFT (A)	1
42	WASHER (B)	1
43	CLUTCH SPRING	1
44	CLUTCH	1
45	PISTON PIN	1

Item No.	Part Name	QTY
46	RECIPROCATING BEARING	1
47	COLLAR	1
48	FIRST GEAR	1
49	SPACER	1
50	PINION	1
51	BALL BEARING 626VVC2PS2L	1
52	TAPPING SCREW (W/FLANGE) D4x16	4
53	O-RING (P-22)	1
54	BALL BEARING 608DDC2PS2L	1
55	ARMATURE AND PINION ASSY (INCLUD.50,54,57,58)	1
56	MAGNET	1
57	WASHER (A)	1
58	BALL BEARING 608DDC2PS2L	1
59	SPRING	2
60	BRUSH HOLDER	1
61	CARBON BRUSH	2
62	PUSHING BUTTON	1
63	TAPPING SCREW (W/FLANGE) D4x20	6
64	NAME PLATE	1
65	BATTERY BSL3626	2
66	HOUSING (A),(B) SET	1
67	FERRITE CORE	1
68	DC-SPEED CONTROL SWITCH	1
69	INTERNAL WIRE (RED)	1
70	INTERNAL WIRE (BLACK)	1
71	HITACHI LABEL	1
72	INTERNAL WIRE	1
73	BATTERY TERMINAL	1
74	CONTROLLER	1
75	HEAT SINK	1
76	SHIFT KNOB	1
77	MACHINE SCREW (W/WASHERS) M3x12	1
78	RUBBER HOLDER	1
79	NUT M4	2
80	GRIP COVER	1
81	MACHINE SCREW M4x8	2
501	SIDE HANDLE	1
502	DEPTH GAUGE	1
503	CHARGER (MODEL UC36YRL)	1
504	CASE	1
505	BATTERY COVER	1



DH36DAL



Item No.	Part Name	QTY	Item No.	Part Name	QTY
1	FRONT CAP	1	48	SPRING (C)	1
2	STOPPER RING	1	49	LOCK PLATE	1
3	GRIP	1	50	SECOND SHAFT (A)	1
4	BALL HOLDER	1	51	PISTON PIN	1
5	HOLDER PLATE	1	52	RECIPROCATING BEARING	1
6	HOLDER SPRING	1	53	COLLAR	1
7	WASHER (B)	1	54	FIRST GEAR	1
8	RETAINING RING FOR D20 SHAFT D5x25	1	55	SPACER	1
9	TAPPING SCREW (W/FLANGE)	4	56	PINION	1
10	GEAR COVER (A)	1	57	BALL BEARING 628VV/C2PSZL	1
11	OIL SEAL	1	58	TAPPING SCREW (W/FLANGE) D4x16	4
12	SLEEVE	1	59	O-RING (P-22)	1
13	FELT PACKING (B)	1	60	BALL BEARING 608DDC2PSZL	1
14	BALL BEARING 6904DPS2L	1	61	ARMATURE AND PINION ASS'Y (INCL UD.55,59,62,63)	1
15	SLEEVE (A)	1	62	MAGNET	1
16	RETAINING RING 37MM	1	63	WASHER (A)	1
17	STEEL BALL D7.0	1	64	BALL BEARING 608DDC2PSZL	1
18	CYLINDER	1	65	SPRING	2
19	HITACHI PLATE	1	66	BRUSH HOLDER	1
20	CHANGE LEVER (A)	1	67	CARBON BRUSH	2
21	O-RING (S-18)	1	68	PUSHING BUTTON	1
22	FELT PACKING	1	69	TAPPING SCREW (W/FLANGE) D4x20	6
23	TAPPING SCREW D2.6x10	1	70	NAME PLATE	1
24	STEEL BALL D3.97	1	71	BATTERY BSL3626	2
25	SPRING (H)	1	72	HOUSING (A),(B) SET	1
26	SECOND GEAR	1	73	FERRITE CORE	1
27	SPRING (A)	1	74	DC-SPEED CONTROL SWITCH	1
28	WASHER (A)	1	75	INTERNAL WIRE (RED)	1
29	RETAINING RING D30	1	76	INTERNAL WIRE (BLACK)	1
30	SECOND HAMMER	1	77	HITACHI LABEL	1
31	O-RING (1AP-20)	1	78	INTERNAL WIRE	1
32	HAMMER HOLDER	1	79	BATTERY TERMINAL	1
33	O-RING (B)	1	80	CONTROLLER	1
34	DAMPER (A)	1	81	HEAT SINK	1
35	O-RING (C)	1	82	SHIFT KNOB	1
36	DAMPER HOLDER	1	83	MACHINE SCREW (W/WASHERS) M3x12	1
37	STOPPER RING	1	84	RUBBER HOLDER	1
38	STRIKER	1	85	NUT M4	2
39	O-RING (I.D. 16)	1	86	GRIP COVER	1
40	PISTON	2	87	MACHINE SCREW M4x8	2
41	WASHER (C)	1	501	SIDE HANDLE	1
42	O-RING (I.D. 72)	1	502	DEPTH GAUGE	1
43	INNER COVER ASS'Y (INCL UD.56)	1	503	CHARGER (MODEL UC36VRL)	1
44	SECOND PINION	1	504	CASE	1
45	CLUTCH SPRING	1	505	BATTERY COVER	1
46	CLUTCH	1			
47	PINION SLEEVE	1			



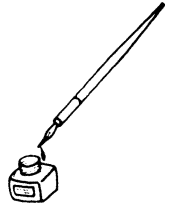
<p>English</p> <p align="center"><b><u>GUARANTEE CERTIFICATE</u></b></p> <ol style="list-style-type: none"> <li>① Model No.</li> <li>② Serial No.</li> <li>③ Date of Purchase</li> <li>④ Customer Name and Address</li> <li>⑤ Dealer Name and Address (Please stamp dealer name and address)</li> </ol>	<p>Magyar</p> <p align="center"><b><u>GARANCIA BIZONYLAT</u></b></p> <ol style="list-style-type: none"> <li>① Típuszám</li> <li>② Sorozatszám</li> <li>③ A vásárlás dátuma</li> <li>④ A Vásárló neve és címe</li> <li>⑤ A Kereskedő neve és címe (Kérjük ide elhelyezni a Kereskedő nevének és címének pecsétjét)</li> </ol>
<p>Deutsch</p> <p align="center"><b><u>GARANTIESCHEIN</u></b></p> <ol style="list-style-type: none"> <li>① Modell-Nr.</li> <li>② Serien-Nr.</li> <li>③ Kaufdatum</li> <li>④ Name und Anschrift des Kunden</li> <li>⑤ Name und Anschrift des Händlers (Bitte mit Namen und Anschrift des Handlers abstempeln)</li> </ol>	<p>Čeština</p> <p align="center"><b><u>ZÁRUČNÍ LIST</u></b></p> <ol style="list-style-type: none"> <li>① Model č.</li> <li>② Série č.</li> <li>③ Datum nákupu</li> <li>④ Jméno a adresa zákazníka</li> <li>⑤ Jméno a adresa prodejce (Prosíme o razítko se jménem a adresou prodejce)</li> </ol>
<p>Ελληνικά</p> <p align="center"><b><u>ΠΙΣΤΟΠΟΙΗΤΙΚΟ ΕΓΓΥΗΣΗΣ</u></b></p> <ol style="list-style-type: none"> <li>① Αρ. Μοντέλου</li> <li>② Αύξων Αρ.</li> <li>③ Ημερομηνία αγοράς</li> <li>④ Όνομα και διεύθυνση πελάτη</li> <li>⑤ Όνομα και διεύθυνση μεταπωλητή (Παρακαλούμε να χρησιμοποιηθεί σφραγίδα)</li> </ol>	<p>Türkçe</p> <p align="center"><b><u>GARANTİ SERTİFİKASI</u></b></p> <ol style="list-style-type: none"> <li>① Model No.</li> <li>② Seri No.</li> <li>③ Satın Alma Tarihi</li> <li>④ Müşteri Adı ve Adresi</li> <li>⑤ Bayi Adı ve Adresi (Lütfen bayi adını ve adresini kaşe olarak basın)</li> </ol>
<p>Polski</p> <p align="center"><b><u>GWARANCJA</u></b></p> <ol style="list-style-type: none"> <li>① Model</li> <li>② Numer seryjny</li> <li>③ Data zakupu</li> <li>④ Nazwa klienta i adres</li> <li>⑤ Nazwa dealera i adres (Pieczęć punktu sprzedaży)</li> </ol>	<p>Русский</p> <p align="center"><b><u>ГАРАНТИЙНЫЙ СЕРТИФИКАТ</u></b></p> <ol style="list-style-type: none"> <li>① Модель №</li> <li>② Серийный №</li> <li>③ Дата покупки</li> <li>④ Название и адрес заказчика</li> <li>⑤ Название и адрес дилера (Пожалуйста, внесите название и адрес дилера)</li> </ol>

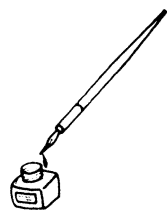


# HITACHI

①	
②	
③	
④	
⑤	







## **Hitachi Power Tools Österreich GmbH**

Str. 7, Objekt 58/A6, Industriezentrum NÖ –Süd 2355  
Wiener Neudorf, Austria  
Tel: +43 2236 64673/5  
Fax: +43 2236 63373

## **Hitachi Power Tools Hungary Kft.**

1106 Bogancsvirag U.5-7, Budapest, Hungary  
Tel: +36 1 2643433  
Fax: +36 1 2643429  
URL: <http://www.hitachi-powertools.hu>

## **Hitachi Power Tools Polska Sp.z o.o.**

ul. Kleszczowa27  
02-485 Warszawa, Poland  
Tel: +48 22 863 33 78  
Fax: +48 22 863 33 82  
URL: <http://www.hitachi-elektronarzedzia.pl>

## **Hitachi Power Tools Czech s.r.o.**

Videnska 102,619 00 Brno, Czech  
Tel: +420 547 426 598  
Fax: +420 547 426 599  
URL: <http://www.hitachi-powertools.cz>

## **Hitachi Power Tools Netherlands B.V. Moscow Branch**

Kashirskoye Shosse Dom 65, 4F  
115583 Moscow, Russia  
Tel: +7 495 727 4460 or 4462  
Fax: +7 495 727 4461  
URL: <http://www.hitachi-pt.ru>

## **Hitachi Power Tools Romania**

Str Sf. Gheorghe nr 20-Ferma, Pantelimon, Jud. Llfov  
Tel: +031 805 25 77  
Fax: +031 805 27 19

<p>English</p> <p><b>EC DECLARATION OF CONFORMITY</b></p> <p>We declare under our sole responsibility that this product is in conformity with standards or standardized documents EN60745, EN60335, EN55014 and EN61000 in accordance with Council Directives 2004/108/EC, 2006/95/EC and 98/37/EC.</p> <p>This declaration is applicable to the product affixed CE marking.</p>	<p>Magyar</p> <p><b>EU MEGFELELŐSÉGI NYILATKOZAT</b></p> <p>Teljes felelősségünk tudatában kijelentjük, hogy ez a termék megfelel az EN60745, EN60335, EN55014, és EN 61000 szabványoknak illetve szabványosított dokumentumoknak, az Európa Tanács 2004/108/EC, 2006/95/EC és 98/37/EC Tanácsi Direktíváival összhangban.</p> <p>Jelen nyilatkozat a terméken feltüntetett CE jelzésre vonatkozik.</p>
<p>Deutsch</p> <p><b>ERKLÄRUNG ZUR KONFORMITÄT MIT CE-REGELN</b></p> <p>Wir erklären mit alleiniger Verantwortung, daß dieses Produkt den Standards oder standardisierten Dokumenten EN60745, EN60335, EN55014 und EN61000 in Übereinstimmung mit den Direktiven des Europarats 2004/108/CE, 2006/95/CE und 98/37/CE entspricht.</p> <p>Diese Erklärung gilt für Produkte, die die CE-Markierung tragen.</p>	<p>Čeština</p> <p><b>PROHLÁŠENÍ O SHODĚ S CE</b></p> <p>Prohlašujeme na svoji zodpovědnost, že tento výrobek odpovídá normám EN60745, EN60335, EN55014 a EN61000 v souladu se směrnicemi 2004/108/EC, 2006/95/EC a 98/37/EC.</p> <p>Toto prohlášení platí pro výrobek označený značkou CE.</p>
<p>Ελληνικά</p> <p><b>ΕΚ ΔΗΛ-ΣΗ ΕΝΑΡΜΟΝΙΣΜΟΥ</b></p> <p>Δηλώνουμε με απόλυτη υπευθυνότητα ότι αυτό το προϊόν είναι εναρμονισμένο με τα πρότυπα ή τα έγγραφα προτύπων EN60745, EN60335, EN55014 και EN61000 σε συμφωνία με τις Οδηγίες του Συμβουλίου 2004/108/ΕΚ, 2006/95/ΕΚ και 98/37/ΕΚ.</p> <p>Αυτή η δήλωση ισχύει στο προϊόν με το σημάδι CE.</p>	<p>Türkçe</p> <p><b>AB UYGUNLUK BEYANI</b></p> <p>Bu ürünün, 2004/108/EC, 2006/95/EC ve 98/37/EC sayılı Konsey Direktiflerine uygun olarak, EN60745, EN60335, EN55014 ve EN61000 sayılı standartlara ve standartlaştırılmış belgelere uygun olduğunu, tamamen kendi sorumluluğumuz altında beyan ederiz.</p> <p>Bu beyan, üzerinde CE işareti bulunan ürünler için geçerlidir.</p>
<p>Polski</p> <p><b>DEKLARACJA ZGODNOŚCI Z EC</b></p> <p>Oznajmiamy z całkowitą odpowiedzialnością, że produkt ten pozostaje w zgodzie ze standardami lub standardową formą dokumentów EN60745, EN60335, EN55014 i EN61000 w zgodzie z Zasadami Rady 2004/108/EC, 2006/95/EC i 98/37/EC.</p> <p>To oświadczenie odnosi się do załączonego produktu z oznaczeniami CE.</p>	<p>Русский</p> <p><b>ДЕКЛАРАЦИЯ СООТВЕТСТВИЯ ЕС</b></p> <p>Мы с полной ответственностью заявляем, что данное изделие соответствует стандартам или стандартизованным документам EN60745, EN60335, EN55014 и EN61000 согласно Директивам Совета 2004/108/EC, 2006/95/EC и 98/37/EC.</p> <p>Данная декларация относится к изделиям, на которых имеется маркировка CE.</p>
<p>Representative office in Europe  <b>Hitachi Power Tools Europe GmbH</b>  Siemensring 34, 47877 Willich 1, F. R. Germany</p> <p>Head office in Japan  <b>Hitachi Koki Co., Ltd.</b>  Shinagawa Intercity Tower A, 15-1, Konan 2-chome,  Minato-ku, Tokyo, Japan</p> <p style="text-align: center;"><b>CE</b></p> <p style="text-align: right;">31. 5. 2008</p> <p style="text-align: right;"><i>K. Kato</i></p> <p style="text-align: right;">K. Kato Board Director</p>	

 **Hitachi Koki Co., Ltd.**

805

Code No. C99159392  
Printed in China