



## СВАРОЧНЫЙ АППАРАТ

### Руководство по эксплуатации

www.blueweld.ru



<b>STARMIG 200</b>	
<b>STARMIG 225 Pulse</b>	
<b>TECHNOMIG 200</b>	
<b>TECHNOMIG 225 Pulse</b>	



ME 77



**ВНИМАНИЕ! ПЕРЕД ИСПОЛЬЗОВАНИЕМ СВАРОЧНОГО АППАРАТА ВНИМАТЕЛЬНО ОЗНАКОМЬТЕСЬ С ДАННОЙ ИНСТРУКЦИЕЙ.**

### 1. Общие правила безопасности.

Сварщик должен хорошо знать меры безопасного использования сварочного аппарата, помнить о рисках, связанных с процессом дуговой сварки, и соблюдать соответствующие нормы защиты и безопасности.



- Избегайте прямого контакта со сварочным контуром, так как даже в режиме холостого хода напряжение, вырабатываемое генератором, опасно.
- Не забывайте отсоединить сварочный аппарат от электросети перед проведением каких либо работ по монтажу установки, мероприятий по обслуживанию или ремонту.
- Подключение сварочного аппарата к электросети должно осуществляться строго в соответствии с правилами техники безопасности.
- Обязательно удостоверьтесь, что электрическая розетка, к которой подключается установка, подключена к заземлению.
- Запрещается использовать сварочный аппарат в сырых помещениях или под дождем.
- Нельзя использовать электрические кабели с поврежденной изоляцией или плохими соединительными контактами.



- Нельзя проводить сварочных работ на контейнерах, емкостях или трубах, которые содержали жидкие или газообразные огнеопасные вещества.
- Нельзя проводить сварочные работы на поверхностях, чистка которых проводилась хлорсодержащими растворителями или подобными им по составу.
- Нельзя проводить сварочные работы на резервуарах под давлением.
- Своевременно убирайте с рабочего места все горючие материалы (дерево, бумагу, тряпки, и т.п.).
- Необходимо обеспечить достаточную вентиляцию рабочего места или использовать специальные вытяжки для удаления паров, образующихся в процессе сварочных работ.



- Необходимо применять соответствующую изоляцию от электрода, свариваемых деталей и металлических частей с заземлением, расположенных поблизости. Для этого нужно применять перчатки, обувь, каску и спецодежду, предназначенные для таких целей, а также применять диэлектрические платформы или коврики.
- Необходимо всегда защищать глаза специальными неактивными стеклами, установленными на маске или каске.
- Необходимо пользоваться защитной невозгораемой спецодеждой, чтобы избежать воздействия на кожу ультрафиолетового и инфракрасного излучения от сварной дуги; защита должна применяться и другими лицами, находящимися поблизости от места работ, при помощи экранов/штор.



- Электромагнитные поля, генерируемые сварочным аппаратом, могут влиять на работу электрооборудования и электронной аппаратуры.
- Лица, имеющие жизненно необходимую электрическую и электронную аппаратуру (например, регулятор сердечного ритма), должны проконсультироваться с врачом перед посещением мест использования сварочного аппарата. Им не рекомендуется пользоваться данным сварочным аппаратом.



- Этот сварочный аппарат удовлетворяет техническим стандартам изделия для использования в промышленности и в профессиональных целях.
- Во время работы сварочного аппарата возможно возникновение электромагнитных помех в электронной аппаратуре.



- В сварочном аппарате под кожухом имеются движущиеся механические части. Не забывайте об этом при подсоединении и включении аппарата.



- **Внимание!** Будьте осторожны при проведении подготовительных и других работ с механическими частями аппарата. Неправильное и неосторожное обращение с оборудованием может привести к травмированию оператора и поломке сварочного аппарата.

## 2. Технические характеристики.

Параметр	Starmig / Technomig 220	Starmig / Technomig 225 Pulse
Напряжение и частота электросети, В/Гц	220 / 50	
Максимальная потребляемая мощность, кВт	5,5	6
Потребляемая мощность, 60%, кВт	3,5	4
Cos φ	0,7	
Сварочный ток, А	5-200	
Сварочный ток при нагрузке 60%, А	140	160
Диаметр стальной проволоки, мм	0,6-1	
Диаметр стальной INOX проволоки, мм	0,8-1	
Диаметр алюминиевой проволоки, мм	0,8-1	
Диаметр паечной проволоки, мм	0,8	
Диаметр электродов, мм	1,6-4	
Класс защиты	IP 23	
Габаритные размеры, мм	505x250x430	
Вес, кг	23	24
Гарантийный срок, мес.	12	12
Срок службы, лет	5	5

## 3. Описание.

Этот однофазный сварочный аппарат представляет собой инвертор на транзисторной сборке (IGBT) с цифровым управлением и встроенной подачей сварочной проволоки.

Особенностью данного сварочного аппарата (инвертора) является высокая скорость сварки и точность регулировки, гарантирующие высококачественную электродную, MIG/MAG и TIG сварку, а также сварку в импульсном режиме (модель 225 Pulse).

Аппарат оснащен шлангом автоматической подачи сварочной проволоки непосредственно в пистолет горелки. Микропроцессорная панель управления позволяет реализовать следующие функции:

- Установка и регулировка параметров.
- Работа по заданным (на заводе) программам при MIG/MAG сварке. Эти программы, построенные на принципе SYNERGY позволяют максимально автоматизировать процесс и выбрав программу соответствующую исходным параметрам, регулировать сварочный процесс изменяя только один параметр.
- Работа по сохраненным ранее программам пользователя. Эта функция позволяет использовать измененные программы SYNERGY, а также программы полностью настроенные в ручную пользователем.

Этот сварочный аппарат также предназначен для работы с барабанным пистолетом в случае если свариваемые поверхности (сталь, алюминий) расположены на значительном расстоянии от сварочного аппарата.

### Режим MIG/MAG сварки с подачей проволоки:

Используется для MIG сварки алюминия и его сплавов, MIG пайки оцинкованных листов и MAG сварки углеродистых, низколегированных и закаленных сталей. Также дает возможность сварки без защитного газа, используя особую полярность горелки.

MIG сварка алюминия и его сплавов выполняется при использовании соответствующей проволоки и защитного газа - чистый аргон (Ar 99.9%).

MIG пайка оцинкованных листов производится с использованием специальной проволоки из медного сплава (с добавлением кремния CuSi<sub>3</sub> или алюминия CuAl<sub>8</sub>) и защитного газа чистого аргона (Ar 99.9%).

MAG сварка углеродистой и низколегированной стали выполняется соответствующей проволоки и смеси защитного газа, подходящей для данного материала - CO<sub>2</sub>, Ar/CO<sub>2</sub> или Ar/CO<sub>2</sub>/O<sub>2</sub>, где аргона более 80%.

Для сварки закаленной стали используется смесь защитного газа Ar/O<sub>2</sub> или Ar/CO<sub>2</sub>, где аргона более 98%.

### Режим TIG сварки:

Используется для TIG сварки постоянным током (DC) с зажиганием дуги Lift. Дает возможность сваривать все виды стали (углеродистые, высоко- и низколегированные), а также тяжелые металлы (медь, никель, титан и их сплавы). В качестве защитного газа используется чистый аргон (Ar 99.9%) или в особых случаях смесь Аргон/Гелий.

### Режим MMA сварки:

Используется для MMA сварки постоянным током (DC) любыми типами покрытых электродов.

### Дополнительные опции (поставляются отдельно по заказу):

- адаптер для баллона с газом
- тележка
- ручное дистанционное управление
- ножное дистанционное управление
- набор подсоединения кабелей
- набор для сварки алюминия
- набор для MMA сварки
- набор для TIG сварки
- горелка MIG
- горелка TIG

#### 4. Технические данные.

Технические данные, относящиеся к эксплуатационным параметрам, можно увидеть на задней панели, символичные значения которых расшифровываются следующим образом:


1. Соответствие Европейским нормам безопасности и требованиям к конструкции сварочных аппаратов.
2. Тип структурной схема аппарата.
3. Символ типа сварки.
4. Символ S показывает, что сварочные работы могут проводиться вблизи больших масс металла.
5. Символ напряжения питающей сети.
6. Степень защиты.
7. Технические характеристики линии электропитания:

- $U_1$  – переменное напряжение и частота питающей электросети (допустимое предельное значение +/-10%).
- $I_{1max}$  - максимальное потребление тока.
- $I_{1eff}$  : максимально эффективный потребляемый ток

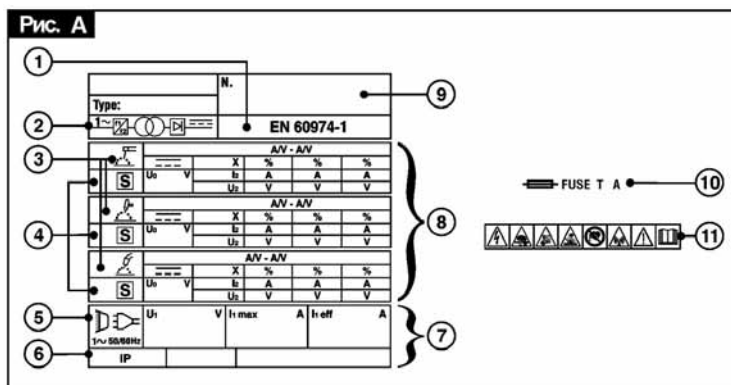
8. Характеристики сварочного цикла:

- $U_0$  - максимальное напряжение при холостом ходе на пике (цепь сварки разомкнута).
- $I_2/U_2$  – ток и соответствующее напряжение, которые машина может обеспечивать во время процесса сварки являющегося стандартным ( $U_2=(20+0.04 I_2)V$ ).
- X – продолжительность включения. Период, в течение которого аппарат может подавать соответствующий ток(тот же столбец). Коэффициент указывается в % и основан на 10-минутном цикле (например, 60% означает 6 минут работы с последующим 4-х минутным перерывом).
- A/V-A/V - указывает диапазон регулировки тока сварки (минимальный/максимальный) при соответствующем напряжении дуги.

9. Серийный номер: необходим для идентификации аппарата при обращении в сервисную службу, снабжения запасными частями, установления происхождения изделия.





10.  - Размер предохранителей с задержкой срабатывания: для защиты электросети.

11. Символы, обозначающие предписания по безопасности.




**Примечание:** Фирменная табличка (шильдик) в данном примере отображает назначение символов и цифр. Точные технические данные необходимо смотреть непосредственно на фирменной таблички Вашего сварочного аппарата.

Остальные характеристики можно увидеть в таблицах ниже:  
- сварочный аппарат

				
$I_2 \max$	230В	230В	mm <sup>2</sup>	Кг
200А	T20А	32А	25	23
200А	T32А	32А	25	23

- горелка MIG

Напряжение: 113В				
$I \max$ (А)	X (%)			Сталь: 0,6-1 Алюминий: 0,8-1 Сталь INOX: 0,8 Пайка: 0,8
150	60%	ArCO <sub>2</sub> /Ar		
180	60%	CO <sub>2</sub>		
200	60%	ArCO <sub>2</sub> /Ar		
230	60%	CO <sub>2</sub>		

- горелка TIG

Таб.3  			
⚡ Напряжение: 113В			
I max (A)	X (%)		 Ømm
180	35	Argon	1÷2.4

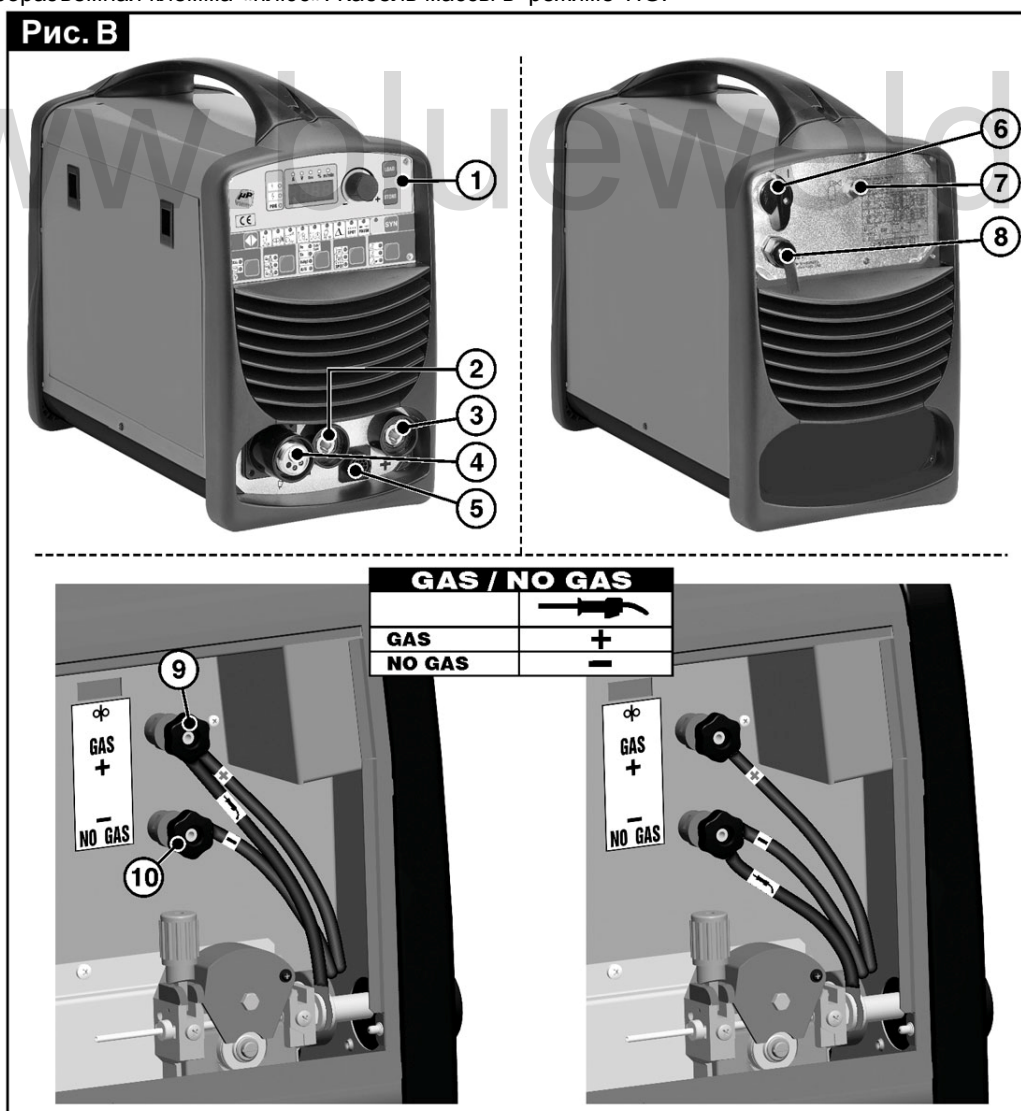
- электрододержатель

Таб. 4  			
⚡ Напряжение: 113В			
I max (A)	X (%)	 Ømm	 Ømm²
250	60	3.15÷4	25

## 5. Подключение, регулировка и индикация.

### 5.1. Передняя панель.

1. Панель управления.
2. Быстроразъемная клемма «минус» для подсоединения сварочного кабеля (масса в режиме MIG и MMA, горелка в режиме TIG).
3. Быстроразъемная клемма «плюс». Кабель массы в режиме TIG.



4. Разъем подключения горелки MIG.
5. 14-штырьковый разъем подсоединения дистанционного управления, поставляемого опционально.

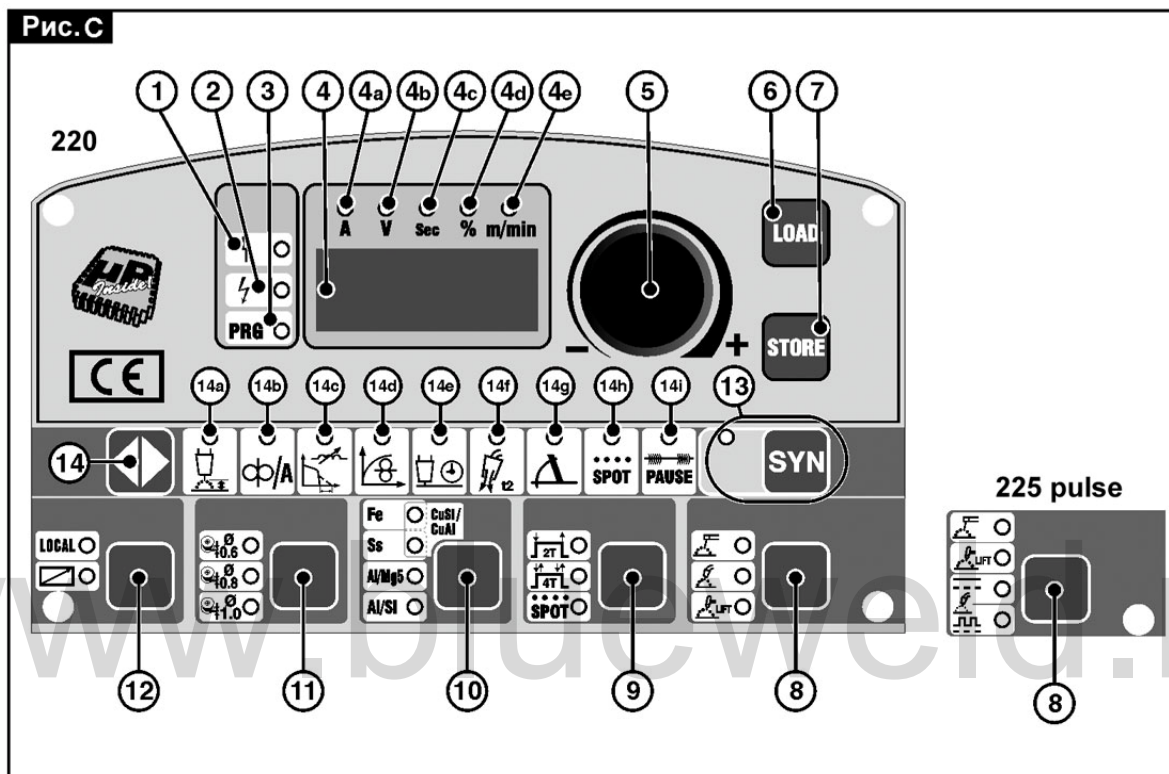
### 5.2. Задняя панель.

6. Выключатель ON/OFF.
7. Клапан подсоединения подачи газа при TIG сварке.
8. Силовой кабель электропитания.

### 5.3. Отсек катушки.

9. Положительная клемма.
10. Отрицательная клемма.

### 5.4. Панель управления.



Данный сварочный аппарат управляется микропроцессором, которым может обрабатывать большое количество параметров, поэтому сварочные работы возможно производить при разных условиях работы и с разными материалами. Чтобы полностью использовать возможности сварочного аппарата, необходимо ознакомиться с их описанием.

Управление панелью доступно только если к аппарату не подключен податчик проволоки. Если подключен то управление передается на панель подачи проволоки, а на дисплее 4 появляется слово «Feed».

1. **Индикатор тревоги.** Работа сварочного аппарата заблокирована. На дисплее сообщение о причине отключения. Аппарат разблокируется автоматически после устранения причины блокировки.
2. **Индикатор работы** сварочного аппарата.
3. **Индикатор программирования** работы сварочного аппарата.
4. **3-значный буквенно-цифровой дисплей.** Показывает сварочный ток в амперах.

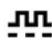
Показывает сообщение о тревоге:

- AL.2** - срабатывание термозащиты из-за перегрева аппарата.
- AL.3** - срабатывание защиты из-за выхода напряжения питания за пределы нормы.
- AL.7** - срабатывание защиты из-за превышения тока в режиме MIG/MAG сварки.

Индикаторы сварочных параметров:

- 4a** – ток в амперах
- 4b** – напряжение в вольтах
- 4c** – время в секундах
- 4d** – проценты
- 4e** – скорость подачи проволоки в метрах/минуту

5. **Ручка управления.** Для регулировки сварочного тока.
6. **Кнопка загрузки сварочной программы.**
7. **Кнопка сохранения сварочной программы.**
8. **Кнопка выбора режима сварки.**

 - сварка MIG/MAG с импульсной дугой (только в модели 225 Pulse)

 - сварка MIG/MAG с короткой дугой или с разбрызгиванием





- электродная MMA сварка



- сварка TIG в режиме Lift постоянным током

9. **Кнопка выбора типа сварки.** В режиме MIG/MAG сварки можно выбрать 2-тактную, 4-тактную или точечную сварку.
10. **Кнопка выбора свариваемого материала.** Активна только в режиме SYNERGY (кнопка 13).
11. **Кнопка выбора диаметра проволоки.** Активна только в режиме SYNERGY (кнопка 13).
12. **Кнопка выбора режима управления.**



- управление с панели сварочного аппарата



- дистанционное управление:

**- дистанционное управление с одним потенциометром:**

позволяет управлять током сварки прямо с места работ посредством ручки регулятора. Заменяет потенциометр 5.

**- дистанционное управление с двумя потенциометрами:**

позволяет управлять током сварки прямо с места работы посредством регулятора (заменяет потенциометр 5); кроме того, позволяет регулировать дополнительные параметр.

**- дистанционное управление с педалью:**

заменяет потенциометр 5 в режиме TIG сварки.

13. **Выбор режима SYNERGY.** Выбор автоматического программного управления SYNERGY в режиме MIG/MAG.  
**Внимание!** Даже если аппарат позволяет выполнять установки любых параметров, есть определенные комбинации параметров, лишённые смысла с точки зрения сварки. Но в любом случае, это не причинит ущерб сварочному аппарату.
14. **Кнопки выбора параметров.** Нажатием на кнопку со стрелкой производится выбор индикатора от 14а до 14f, после чего устанавливается значение данного параметра посредством вращения ручки потенциометра 5 и отображения значения на дисплее 4.  
Параметры, которые не могут быть изменены оператором в независимости от режима работы (ручной или SYNERGY) автоматически исключаются из выбора; индикатор этого параметра не загорается.



14a

**Параметр 1. Выбор напряжения сварки.** В режиме MIG/MAG регулировка напряжения в вольтах или изменение дуги в режиме SYNERGY. Во время сварки дисплей отображает выходное напряжение.



14b

**Параметр 2. Выбор скорости подачи проволоки или сварочного тока.** В режиме MIG/MAG позволяет регулировать скорость подачи проволоки в метрах в минуту. В режиме MMA регулирует ток сварки. Во время сварки дисплей отображает выходной ток.



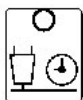
14c

**Параметр 3. Выбор мощности дуги или электронного сопротивления.** В режиме MMA регулирует мощность дуги. В режиме MIG/MAG позволяет регулировать примерное значение электронного сопротивления.



14d

**Параметр 4. Выбор ускорения.** В режиме MIG/MAG позволяет подобрать скорость подачи проволоки для оптимизации возбуждения дуги.



14e

**Параметр 5. Время падения тока.** В режиме MIG/MAG позволяет регулировать интервал времени между остановкой подачи проволоки и падением тока до 0.



14f

**Параметр 6. Последующая подача защитного газа.** В режиме MIG/MAG позволяет регулировать время подачи газа по окончании сварки. В секундах.



14g

**Параметр 7. Затухание.** В режиме MIG/MAG позволяет регулировать время затухания тока. Функция активна только в режиме SYNERGY (кнопка 13).



14h

**Параметр 8. Время точечной сварки.** В режиме MIG/MAG позволяет регулировать продолжительность тока сварки.



14i

**Параметр 9. Пауза при точечной сварке.** В режиме MIG/MAG позволяет регулировать продолжительность паузы до следующего цикла точечной сварки. Если время установлено 0 сек., то следующий цикл будет запущен по нажатию кнопки горелки.

## 6. Вызов и запоминание программ.

Сварочный аппарат позволяет записать в память (STORE) индивидуальные программы работы, относящиеся к набору действительных параметров для определенной сварки. Каждая записанная в память программа может быть вызвана (LOAD) в любой момент, предоставляя в распоряжение пользователя сварочным аппаратом "готовую к использованию" оптимизированную ранее программу, для выполнения конкретной работы. Таких готовых программ в сварочном аппарате 9.

### Процедура запоминания (STORE).

После того, как вы отрегулировали сварочный аппарат в оптимальном режиме для определенной сварочной процедуры, действуйте как указано далее:

a) Нажмите кнопку "STORE" на 3 секунды.

b) На дисплее 4 (Рис. С) появляется надпись "St\_" и номер (от "1" до "9") программы.

c) Вращая рукоятку переключателя 5, выберите номер программы, в которую вы хотите записать в память.

d) Нажать снова кнопку "STORE".

- если кнопку нажать более чем на 3 секунды, то в случае корректного запоминания программы на дисплее появится надпись YES

- если кнопку нажать менее чем на 3 секунды, то программа не сохранится и на дисплее появится надпись NO

### Процедура загрузки программ (LOAD).

a) Нажать на 3 секунды кнопку "LOAD".

b) На дисплее 4 появляется надпись "Ld\_" и номер от "1" до "9".

c) Вращая рукоятку переключателя 5, выберите номер программы, в которую вы хотите загрузить из памяти.

d) Нажать снова кнопку "LOAD".

- если кнопку нажать более чем на 3 секунды, то в случае корректной загрузки программы на дисплее появится надпись YES

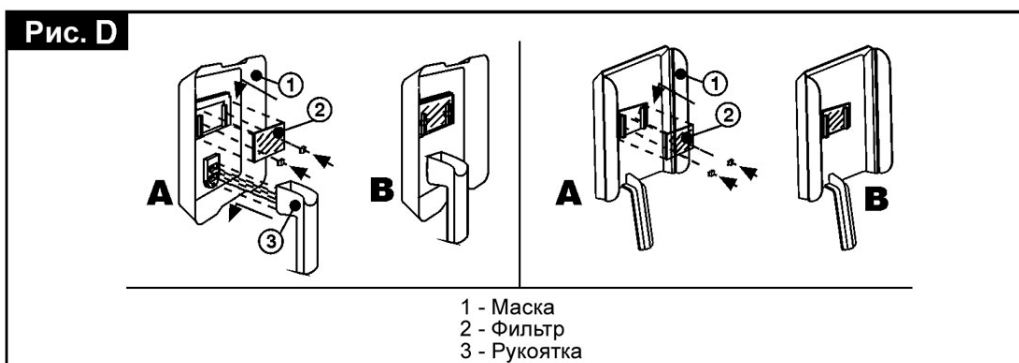
- если кнопку нажать менее чем на 3 секунды, то программа не будет загружаться на дисплее появится надпись NO

Примечание: во время нажатия кнопки "STORE" и "LOAD" горит светодиод "PRG".

## 7. Подготовка к работе.

### 7.1. Сборка защитной маски.

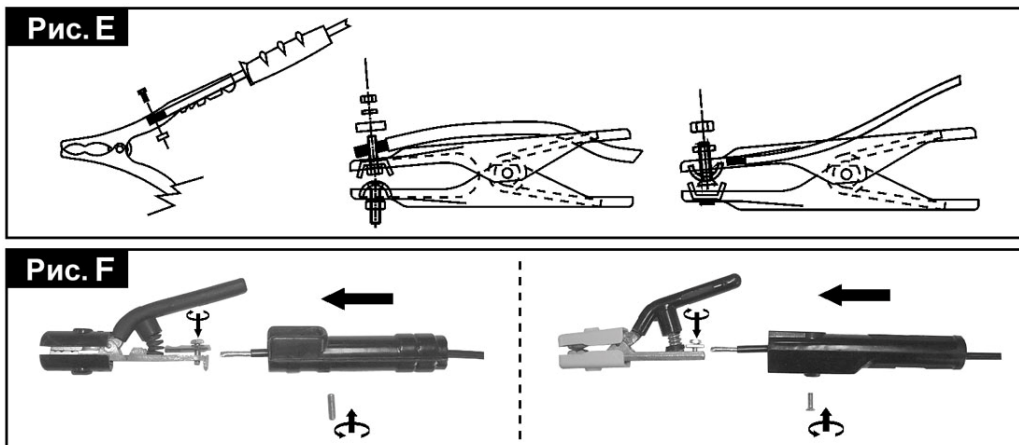
Соберите защитную маску как показано на рисунке.





## 7.2. Сборка обратного кабеля с зажимом и электрододержателя.

Соберите зажим и электрододержатель как показано на рисунке.



## 7.3. Расположение сварочного аппарата.

Установка сварочного аппарата должна производиться опытным, квалифицированным персоналом. Сварочный аппарат устанавливается так, чтобы посторонние предметы не перекрывали приток воздуха к месту работы для охлаждения аппарата и достаточной вентиляции, доступ к прибору должен быть как минимум 250 мм с каждой стороны. Также необходимо следить, чтобы на аппарат не попадали капли металла, пыль и грязь; чтобы аппарат не подвергался воздействию паров кислот и подобных агрессивных сред.

## 7.4. Подключение к электроснабжению.

- Перед подключением сварочного аппарата к электрической сети необходимо проверить соответствие параметров сети техническим характеристикам. Питающее напряжение должно быть  $220+10\%$  В.

- **Штекер.** Подсоединение к источнику питания необходимо осуществлять кабелем со стандартной вилкой.

**ОБРАТИТЕ ОСОБОЕ ВНИМАНИЕ**, чтобы желто-зеленый провод кабеля был правильно подсоединен к клемме, промаркированной символом « $\perp$ ».

- Электросеть к которой производится подключение должна быть оснащена предохранителями или автоматическим выключателем, рассчитанными на ток и напряжение в соответствии с техническими данными на фирменной табличке (шильдике) Вашего сварочного аппарата.

**ВНИМАНИЕ!** Несоблюдение указанных выше мер безопасности существенно снижает эффективность электрозащиты предусмотренной производителем и может привести к травмам работников (электрошок), поломке оборудования и пожару.

## 7.5. Подсоединение сварочных кабелей при MIG/MAG сварке.

**ВНИМАНИЕ!** Все подсоединения сварочных кабелей должны производиться к отключенному от электросети аппарату.

### Подключение баллона с газом:

Баллон с газом можно установить на тележку если его вес не превышает 60 кг.

- Подсоедините регулятор давления через адаптер к клапану баллона с аргоном или смесью Argon/CO<sub>2</sub>.

- Установите гибкий шлаг для подачи газа, подсоединив его к соответствующему патрубку регулятора давления, убедившись в плотном соединении.

Затем перед открытием клапана баллона ослабьте гайку кольца регулятора давления. Откройте кран баллона и отрегулируйте подачу газа (л/мин). По необходимости поток газа можно регулировать во время сварки при помощи кольца на регуляторе давления.

Перед работой обязательно нужно проверить герметичность все трубок и соединений.

### Подключение кабеля массы:

Подсоедините зажим обратного кабеля к свариваемой поверхности как можно ближе к месту сварки. Проследите чтобы место подсоединения имело хороший контакт, было очищено от ржавчины, лака или краски.

### Подключение горелки:

Подсоедините разъем горелки к соответствующему штекеру (Рис. В, позиция 4) на передней панели сварочного аппарата, до конца закрутив зажимное кольцо. Кабель управления подсоедините к штекеру управления (Рис. В, позиция 5). Подготовьте горелку к первой загрузке проволоки, демонтировав сопло и контактную трубку.

## 7.6. Подсоединение сварочных кабелей при сварке флюсом.

Подсоедините горелку и обратный кабель также как при MIG/MAG сварке. Подключите провода в соответствие с полярностью на метках (Рис. В, позиция 9-10).

### Подключение горелки с податчиком (Spool Gun):

Подсоедините разъем горелки с податчиком (Spool Gun) к соответствующему штекеру (Рис. В, позиция 4) на передней панели сварочного аппарата, до конца закрутив зажимное кольцо. Сварочный аппарат автоматически распознает подключенное устройство.

## 7.7. Подсоединение сварочных кабелей при TIG сварке.

**ВНИМАНИЕ!** Все подсоединения сварочных кабелей должны производиться к отключенному от электросети аппарату.

### Подключение баллона с газом:

Баллон с газом можно установить на тележку если его вес не превышает 60 кг.

- Подсоедините регулятор давления к клапану баллона с аргоном.

- Установите гибкий шлаг для подачи газа, подсоединив его с одной стороны к соответствующему патрубку

регулятора давления, а с другой стороны – к клапану сварочного аппарата, убедившись в плотном соединении.

Перед работой обязательно нужно проверить герметичность все трубок и соединений.

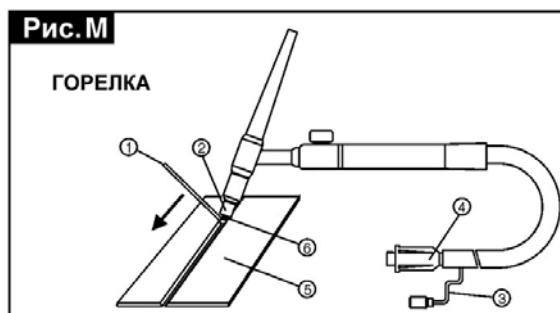
**Подключение кабеля массы:**

Кабель подключается к положительной клемме «+». Подсоедините зажим обратного кабеля к свариваемой поверхности как можно ближе к месту сварки. Проследите чтобы место подсоединения имело хороший контакт, было очищено от ржавчины, лака или краски.

**Подключение горелки:**

Горелка подсоединяется к отрицательной клемме «-» на фронтальной панели сварочного аппарата.

- 1 – Присадочный пруток
- 2 – Сопло
- 3 – Подача газа
- 4 – Подача тока
- 5 – Рабочая поверхность
- 6 – Электрод



**7.8. Подсоединение сварочных кабелей при ММА сварке.**

**ВНИМАНИЕ!** Все подсоединения сварочных кабелей должны производиться к отключенному от электросети аппарату.

В большинстве случаев электрод подсоединяется к плюсовой клемме (+), однако есть некоторые виды электродов, подключаемых к минусовой клемме(-), поэтому подсоединять сварочные кабели следует в соответствии инструкциями к электродам.

Сварочный кабель с электрододержателем подсоединяется к клемме плюс (+).

Кабель массы подключается к клемме минус (-) и закрепляется на рабочей поверхности, как можно ближе к месту сварки.

**Внимание!**

- Сварочные кабели должны быть вставлены в соответствующие гнезда плотно и до конца, чтобы обеспечить хороший электрический контакт. Неполный контакт вызывает перегрев места соединения, быстрый износ и потерю мощности.
- Нельзя использовать сварочные кабели большой длины.
- Нельзя использовать металлические детали, не являющиеся частью свариваемого изделия, для удлинения обратной цепи, так как это приведет к снижению безопасности при работе и плохому качеству сварки.

**7.9. Заправка проволоки в сварочный аппарат(Рис. G)**

**ВНИМАНИЕ!** Все подсоединения должны производиться к отключенному от электросети аппарату.

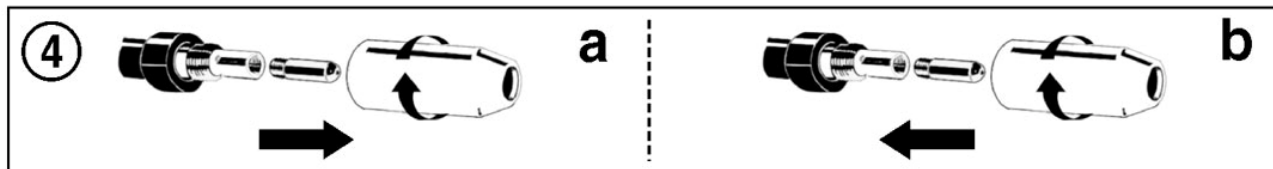
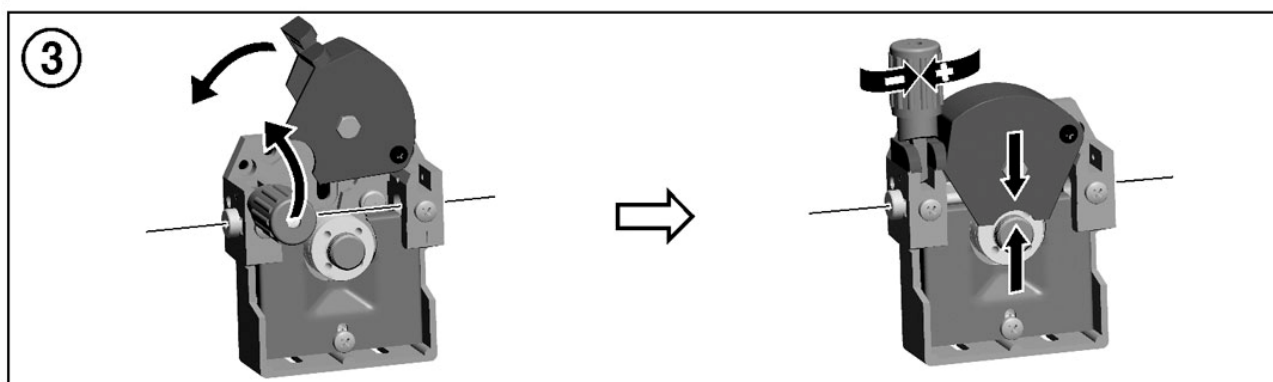
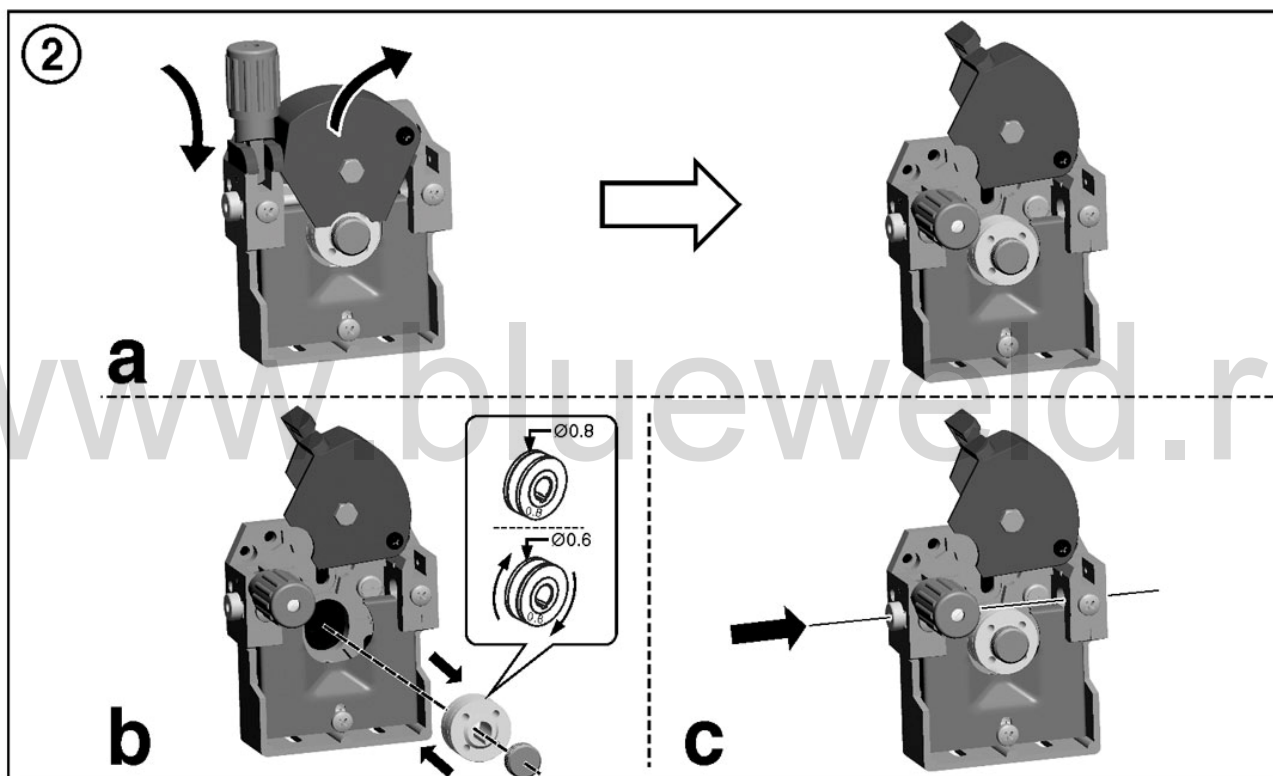
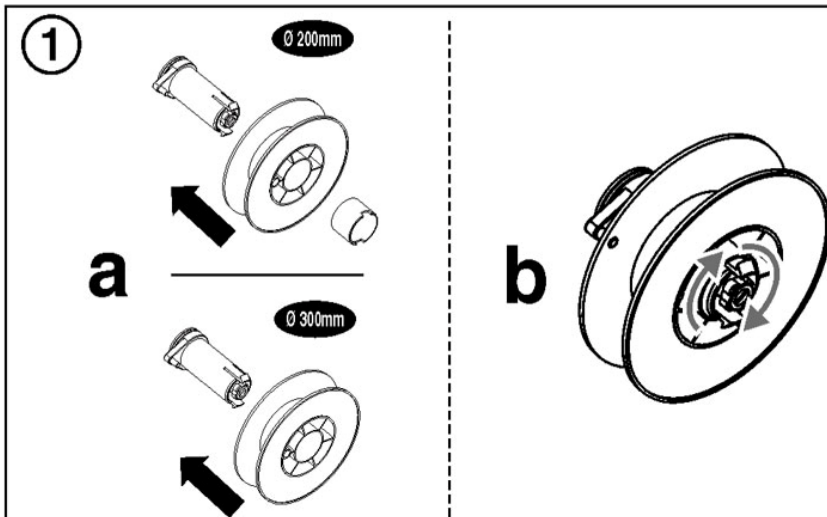
**Перед началом работ убедитесь что диаметр роликов и наконечника сварочного пистолета соответствуют диаметру проволоки. Используйте защитные перчатки.**

- Откройте боковую дверцу сварочного аппарата.
- Поместите катушку на шпindel, удерживая проволоку. Убедитесь что шпindel правильно помещен в отверстие (1a).
- Опустите ролик фиксатора и отведите в сторону блок (2a);
- Удостоверитесь, что ролики подходят для используемой проволоки (2b).
- Освободите конец проволоки, и удалите погнутый кончик, так чтобы осталась только чистая и не погнутая проволока; поверните катушку против часовой стрелки, и проденьте ее конец в подающий шланг на 5-10 см (2c).
- Переместите блок на катушку, проконтролировав чтобы блок правильно сел на катушку. Поднимите и зафиксируйте ролик фиксатора (3).
- Используйте регулировочный винт тормозного механизма, расположенный в центре шпинделя, чтобы отрегулировать подачу проволоки (1b).
- Снимите носик и наконечник пистолета (4a).
- Включите сварочный аппарат, нажмите кнопку горелки, и подождите пока проволока не вылезет из подающего отверстия пистолета на 10-15 см.

**ПРЕДУПРЕЖДЕНИЕ! Во время этих действий проволока находится под механическим воздействием; необходимо соблюдать осторожность, так как проволока находится под напряжением и может стать причиной поражения электрическим током. Чтобы избежать травмирования необходимо соблюдать следующие меры безопасности:**

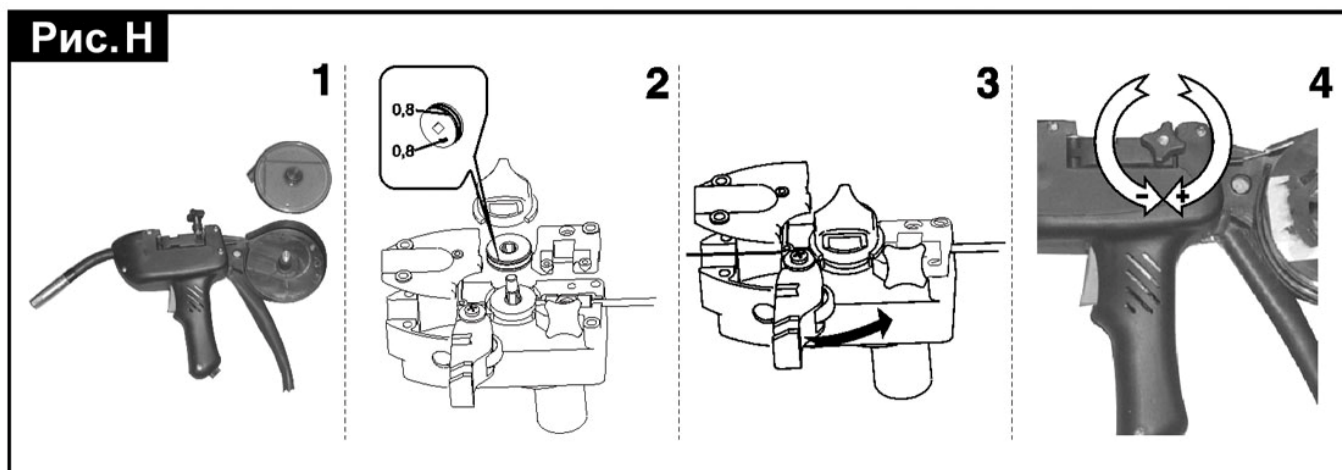
- Не направить горелку пистолета на человека.
- Держать горелку подальше от баллона с газом.
- Использовать горелку только с собранным наконечником (4b).
- Проверить правильность работы механизма подачи проволоки; установить ролик и шпindel; убедиться что проволока не скользит в углублении и подача приостановлена, петли проволоки не провисают от чрезмерной инерции движения катушки.
- Следить чтобы кончик проволоки не высывался из наконечника более чем на 10-15 мм.
- Держать боковую дверцу сварочного аппарата закрытой.

Рис. G



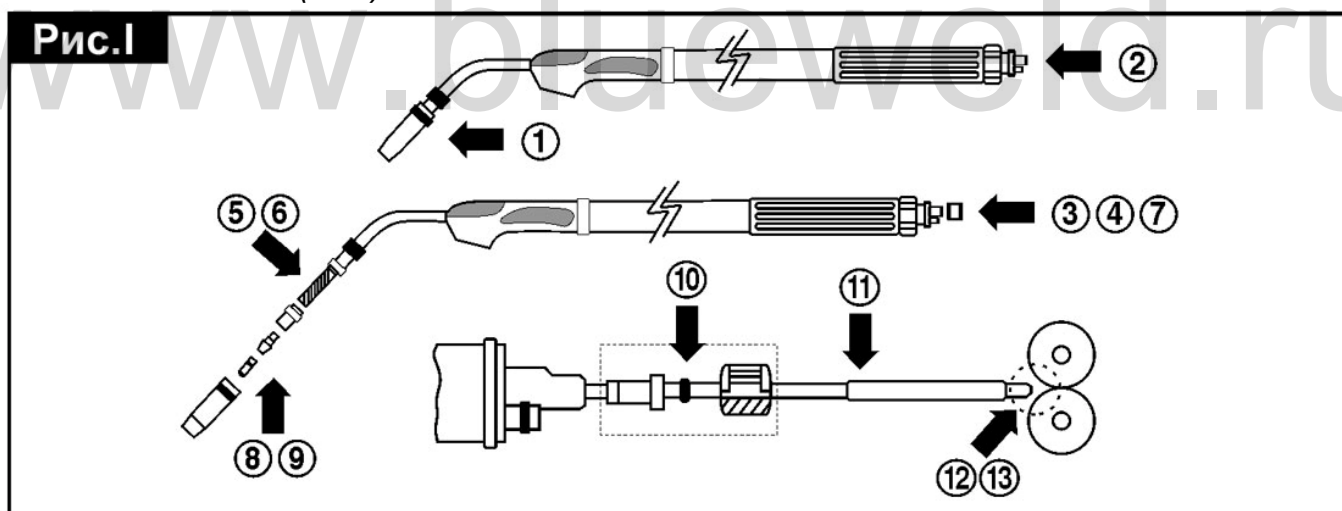
### 7.10. Заправка проволоки в подающий механизм (Spool Gun) (Рис. Н)

**ВНИМАНИЕ!** Все подсоединения должны производиться к отключенному от электросети аппарату. Перед началом работ убедитесь что диаметр роликов и наконечника сварочного пистолета соответствуют диаметру проволоки. Используйте защитные перчатки.



- Снимите крышку барабана, открутив соответствующий винт (1).
- Установите катушку на ось барабана.
- Освободите ролик фиксатора и отодвиньте блок (2).
- Освободите конец проволоки, и удалите погнутый кончик, так чтобы осталась только чистая и не погнутая проволока; поверните катушку против часовой стрелки, и проденьте ее конец в подающий механизм на 5-10 см (2).
- Переместите блок на катушку, проконтролировав чтобы блок правильно сел на катушку. Поднимите и зафиксируйте ролик фиксатора (3).
- Используйте регулировочный винт тормозного механизма, чтобы отрегулировать подачу проволоки (4).
- Подключите подающий механизм к сварочному аппарату и включите его, нажмите кнопку подающего механизма, и подождите пока проволока не вылезет из подающего отверстия пистолета на 10-15 см.

### 7.11. Замена шланга (Рис. I)



Перед заменой шланга необходимо разместить горелку так чтобы шланг не имел изгибов.

#### **Витой шланг для стальной проволоки:**

- 1 - Отвинтить насадку и наконечник носика горелки.
- 2 - Отвинтить фиксирующую гайку и снять шланг.
- 3 - Вставить новый шланг в трубку горелки и потихоньку проталкивать его пока он не вылезет из носика.
- 4 - Вручную зажать шланг фиксирующей гайкой.
- 5 - Аккуратно срезать остатки шланга вылезавшего из носика.
- 6 - Снять кромку и повторно вставлять шланг в трубку горелки.
- 7 - Закрутить гайку, используя ключ.
- 8 - Собрать носик горелки в обратном порядке.

#### **Синтетический шланг для алюминиевой проволоки:**

Повторите действия 1, 2, 3 предыдущего пункта, а действия 4-8 не выполняйте.

- 9 - Завинтить сопло для алюминия, проверив, что она находится в контакте со шлангом.
- 10 - Вставить в противоположный конец шланга латунный ниппель, кольцо OR и, удерживая шланг по нажимом закрутить гайку. Избыточная часть шланга в последствии отрезать по размеру (ниже пункт 13). Извлечь из патрубке горелки капиллярную трубку для стальной проволоки.
- 11 - КАПИЛЛЯРНАЯ ТРУБКА для алюминиевых шлангов диаметром 1,6-2,4 мм (желтого цвета) НЕ

ПРЕДУСМОТРЕНА; шланг нужно вставлять в патрубок горелки без нее.

Отрезать капиллярную трубку для алюминиевых рукавов диаметром 1-1,2 мм (красного цвета) приблизительно на 2 мм меньше, по сравнению с трубкой для стальной проволоки, и вставить в конец, свободную от шланга.

12 - Вставить и заблокировать горелку в устройстве протягивания проволоки; отметить рукав на расстоянии 1-2 мм от роликов; Повторно извлечь горелку.

13 – Отрезать рукав согласно отмеченного размера не деформируя входное отверстие.

Вновь смонтировать горелку на патрубок устройства протягивания проволоки и установить газовое сопло.

## 8. Процесс сварки.

### 8.1. Режим сварки короткой дугой.

Расплавление сварочной проволоки и отрыв от нее каплей металла обеспечивается часто повторяющимися циклами короткого замыкания между концом проволоки и сварочной ванной (до 200 раз в секунду).

#### Углеродистые и низколегированные стали

- Диаметр сварочной проволоки:	0,6 -1,2 мм
- Диапазон тока сварки:	40 -210 А
- Диапазон напряжения дуги:	13 -23 В
- Защитный газ:	CO <sub>2</sub> , смесь Аргон/CO <sub>2</sub> , Аргон/CO <sub>2</sub> /O <sub>2</sub>

#### Нержавеющие стали

- Диаметр сварочной проволоки:	0,8 -1 мм
- Диапазон тока сварки:	40 -160 А
- Диапазон напряжения дуги:	14 -20 В
- Защитный газ:	смесь Аргон/O <sub>2</sub> , Аргон/CO <sub>2</sub> (1-2%)

#### Алюминий и сплавы

- Диаметр сварочной проволоки:	0,8 -1,6 мм
- Диапазон тока сварки:	75 -160 А
- Диапазон напряжения дуги:	16 -22 В
- Защитный газ:	Аргон 99,9%
- Выход сварочной проволоки:	5 -12 мм

Контактная трубка должна находиться на краю сопла или слегка выступать при использовании тонкой проволоки и при более низком напряжении дуги; свободная длина проволоки от 5 до 12 мм.

**Применение:** Сварка в любом положении, материалов малой толщины и для первого прохода на кромках, чему способствует низкое тепловое воздействие и хорошо контролируемый расплав.

**Внимание:** Перемещение короткой дуги (SHORT ARC) для сварки алюминия и сплавов должно выполняться очень аккуратно (особенно с проволокой диаметром >1 мм), поскольку возникает риск дефектов плавления.

### 8.2. Режим сварки дугой разбрызгиванием.

Используются более высокое напряжение дуги и больший сварочный ток, чем в предыдущем случае. Конец сварочной проволоки не прикасается к сварочной ванне, дуга формируется между концом проволоки и проходит через поток каплей металла к сварочной ванне. Таким образом, происходит постоянное плавление сварочной проволоки без коротких замыканий.

#### Углеродистые и низколегированные стали

- Диаметр сварочной проволоки:	0,8 -1,6 мм
- Диапазон тока сварки:	180 - 450 А
- Диапазон напряжения дуги:	24 - 40 В
- Защитный газ:	смесь Аргон/CO <sub>2</sub> , Аргон/CO <sub>2</sub> /O <sub>2</sub>

#### Нержавеющие стали

- Диаметр сварочной проволоки:	1 -1,6 мм
- Диапазон тока сварки:	140 - 390 А
- Диапазон напряжения дуги:	22 – 32 В
- Защитный газ:	смесь Аргон/O <sub>2</sub> , Аргон/CO <sub>2</sub> (1-2%)

#### Алюминий и сплавы

- Диаметр сварочной проволоки:	0,8 -1,6 мм
- Диапазон тока сварки:	120 - 360 А
- Диапазон напряжения дуги:	24 - 30 В
- Защитный газ:	Аргон 99,9%

Контактная трубка должна находиться внутри сопла на 5-10 мм, и чем выше напряжение дуги, тем глубже; свободная длина проволоки от 10 до 20 мм. В РУЧНОМ РЕЖИМЕ ("PRG 0"), если параметры скорости проволоки и напряжения дуги выбраны правильно (то есть имеют совместимые значения), величина выбираемого сопротивления не имеет значения.

**Применение:** Сварка материалов толщиной не менее 3-4 мм (сильно текучий расплав); скорость выполнения и тепловое воздействие очень высокие.

### 8.3. Режим сварки импульсной дугой (только 225 Pulse).

"Контролируемое" перемещение, расположенное в зоне "spray-arc" (измененная дуга с разбрызгиванием). К преимуществам можно отнести скорость плавления, отсутствие излучения, захват очень низких значений тока. Каждому импульсу соответствует отсоединение отдельной капли с проволоки электрода; это происходит с частотой, пропорциональной скорости движения проволоки.

Зависит от типа и диаметра самой проволоки (обычно частота: 30-300 Гц).

#### Углеродистые и низколегированные стали

- Диаметр сварочной проволоки: 0,8 - 1,6 мм
- Диапазон тока сварки: 60 - 360 А
- Диапазон напряжения дуги: 18 - 32 В
- Защитный газ: смесь Аргон/CO<sub>2</sub>, Аргон/CO<sub>2</sub>/O<sub>2</sub> (CO<sub>2</sub> макс 20%)

#### Нержавеющие стали

- Диаметр сварочной проволоки: 0,8 - 1,2 мм
- Диапазон тока сварки: 50 - 230 А
- Диапазон напряжения дуги: 17 - 26 В
- Защитный газ: смесь Аргон/O<sub>2</sub>, Аргон/CO<sub>2</sub> (1-2%)

#### Алюминий и сплавы

- Диаметр сварочной проволоки: 0,8 - 1,6 мм
- Диапазон тока сварки: 40 - 320 А
- Диапазон напряжения дуги: 17 - 28 В
- Защитный газ: Аргон 99,9%

Контактная трубка должна находиться внутри сопла на 5-10 мм, и чем выше напряжение дуги тем глубже; свободная длина проволоки (stick-out) между 10 и 20 мм.

**Применение:** Сварка в "горизонтальном положении" на средненизких толщинах и на материалах, подверженных воздействию температур, сварка легких сплавов (алюминий и его сплавы), а также для материалов толщиной менее 3 мм.

## 9. Регулировка сварочных параметров.

### 9.1. Защитный газ.

При сварке короткой дугой (short arc) поток защитного газа должен быть 8 -14 л/мин в зависимости от интенсивности тока сварки и диаметра сопла.

### 9.2. Сварочный ток.

Определяется скоростью движения проволоки и ее диаметром. При данном сварочном токе скорость движения проволоки обратно пропорциональна диаметру используемой проволоки.

Ориентировочные значения тока с наиболее часто используемой проволокой можно увидеть в таблице:

Диаметр проволоки, мм	Сварочный ток, А			
	0,6	0,8	1	1,2
<b>Углеродистые и низколегированные стали</b>				
Сварка короткой дугой	30-90	40-170	50-190	70-200
Сварка дугой разбрызгиванием	-	160-220	180-260	130-350
<b>Нержавеющие стали</b>				
Сварка короткой дугой	-	40-140	60-160	110-180
Сварка дугой разбрызгиванием	-	-	140-230	180-280
<b>Алюминий и сплавы</b>				
Сварка короткой дугой	-	50-75	90-115	110-130
Сварка дугой разбрызгиванием	-	80-150	120-210	125-250

### 9.3. Напряжение дуги.

Изменение величины напряжения производится при помощи рукоятки потенциометра 5 (Рис. С) и отображается на дисплее 4 (Рис. С). Позволяет адаптировать реальную длину дуги к конкретным требованиям (например, угловая сварка); во время сварки, дисплей автоматически переключается на реальное напряжение дуги (выраженное в вольтах).

Заданная величина должна соответствовать скорости проволоки (току сварки), заданной заранее по следующему соотношению, дающему среднее значение:  $U_2 = (14 + 0,05 \times I_2)$ , где:

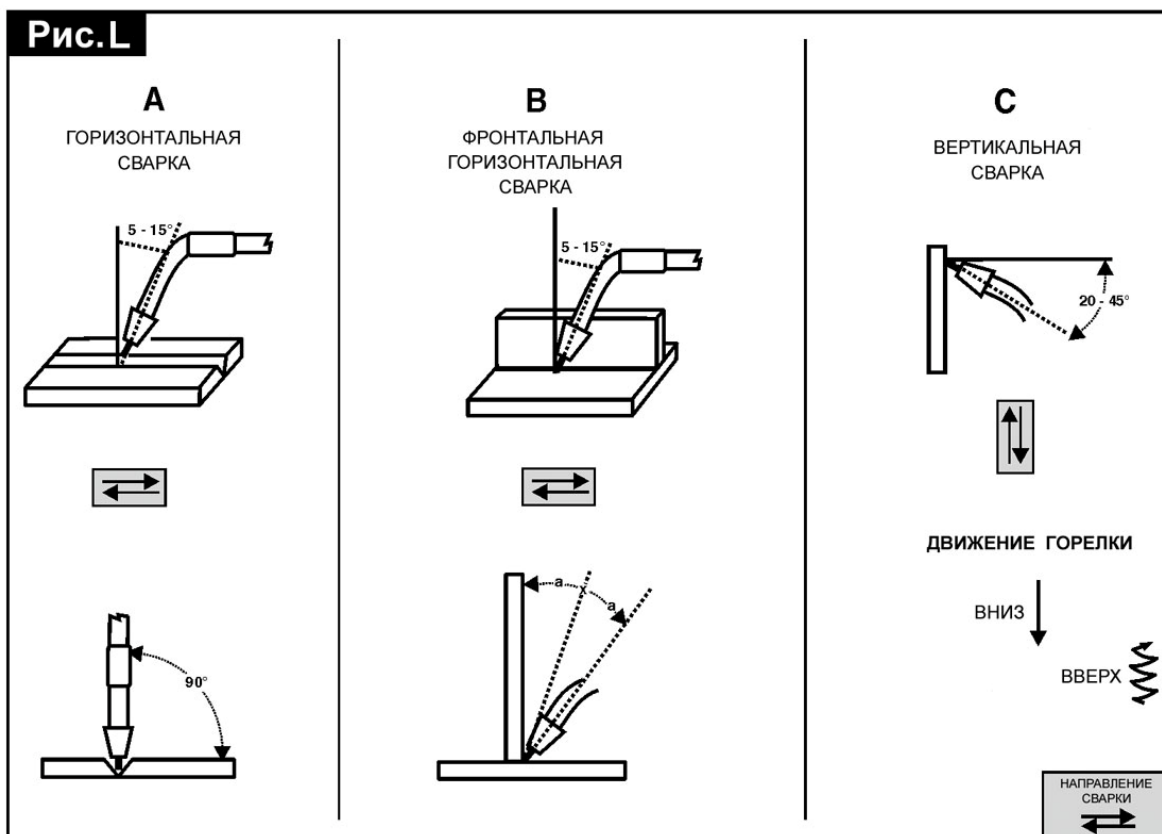
- $U_2$  = напряжение дуги в вольтах;
- $I_2$  = ток сварки в амперах.

### 9.4. Качество сварки.

Качество сварки а также минимальное количество брызг зависит от правильного соотношения параметров сварки: сварочного тока (скорости подачи проволоки), диаметра проволоки, напряжения дуги, и т. д.

Расстояние от горелки до свариваемой поверхности выбирается исходя из данных рисунка (L), что также дает возможность избежать избыточного количества брызг и дефектов сварки.





Скорость сварки (движения вдоль шва) является определяющим элементом для правильного выполнения шва; её следует учитывать наравне с прочими параметрами, особенно для глубины проникновения и формы шва. Также на качество сварки могут влиять следующие неисправности:

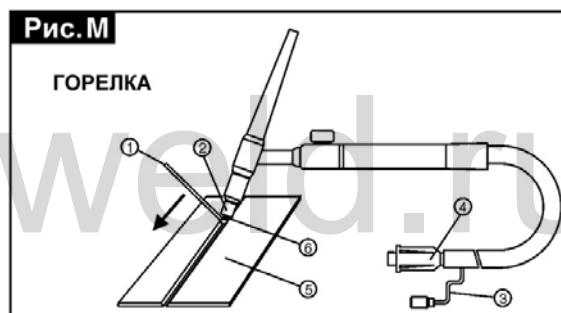
НЕИСПРАВНОСТЬ	ПРИЧИНА	УСТРАНЕНИЕ
Неравномерная подача проволоки	1 - Неправильное давление подающих роликов.	1 - Убедиться, что ролики правильно подают проволоку и давление соответствующее.
	2 - Направляющие не совпадают с углублениями на роликах.	2 - Убедиться, что проволока не согнулась и выправите ее в случае необходимости.
	3 - Подающие ролики или направляющие не подходят проволоке.	3 - Проверить и заменить в случае необходимости.
	4 - Направляющие шланги заблокированы.	4 - Отсоединить шланг, прочистить его сжатым воздухом или заменить.
	5 - Запутались витки катушки.	5 - Проверить, распутать и заменить в случае необходимости.
	6 - Проволока окисленного или низкого качества.	6 - Отрезать окисленные участки или заменить катушку.
	7 - Чрезмерное торможение катушки.	7 - Отрегулировать тормозящий механизм.
	8 - Наматывание проволоки на катушку.	8 - Отрегулировать торможение катушки.
Пузыристый сварной шов	1 - Неправильное подсоединение подачи газа.	1 - Проверить.
	2 - Пустой газовый баллон, закрыт клапан баллона.	2 - Открыть кожух, отсоединить трубку подачи газа и проверить подачу газа.
	3 - Электроклапан не работает при нажатии на кнопку горелки.	3 - Проверить подачу газа при отключенном сварочном напряжении. Заменить электроклапан.
	4 - Недостаточное давление подачи через клапан.	4 - Проверить.
	5 - Засорены отверстия распылителя горелки.	5 - Снять распылитель и прочистить отверстия. Предотвратить разбрызгивание во время сварки, используя спрей "Антибрызги".
	6 - Сильные воздушные потоки в области сварки.	6 - Защитить область сварной дуги от ветра щитами.
	7 - Утечка газа.	7 - Убедиться, что подсоединение газовых трубок надежное, усилить в случае необходимости.
	8 - Направляющий наконечник слишком далеко.	8 - Проверить.
	9 - Грязные свариваемые поверхности.	9 - Убедиться, что поверхности сухие, не грязные и не ржавые.

	10 - Плохое качество газа или проволоки.	10 - Заменить катушку с проволокой или газовый баллон. Газ не должен быть влажным.
Проволока не подается	1 - Неисправна кнопка горелки.	1 - Проверить и заменить.
	2 - Включился термостат перегрузки.	2 - Подождать несколько минут до охлаждения аппарата.
	3 - Сгорели предохранители управления.	3 - Проверить и заменить.
	4 - Неисправен мотор.	4 - Проверить и заменить.
	5 - Неисправно управление контроля подачи проволоки.	5 - Проверить и заменить электронную плату.
Нет сварного тока	1 - Неисправен контактор.	1 - Убедиться, что есть напряжение 24В.
	2 - Изношены контакты контактора.	2 - Проверить и почистить контакты. Заменить если сильно окислены.
	3 - Неисправен регулирующий выключатель.	3 - Проверить вторичное напряжение для каждой позиции выключателя.
	4 - Неисправен выпрямитель.	4 - Проверить выпрямитель, при необходимости заменить.
	5 - Неисправно электронное управление.	5 - Заменить плату.
	6 - Кабель массы подсоединен неправильно.	6 - Соединить кабель массы непосредственно со свариваемой поверхностью; убедиться, что кабель не поврежден, а зажим достаточно хорошо прижат.

### 10. TIG сварка.

Принцип сварки TIG состоит в использовании тепла, выделяемого при горении электрической дуги между неплавящимся вольфрамовым электродом и рабочей поверхностью материала. Вольфрамовый электрод удерживается горелкой, передающей сварочный ток. Электрод и сварочный шов защищены от окисления поступающим инертным газом (обычно это аргон Ar 99,5), который подается из керамического распылителя (Рис. М).

- 1 – Присадочный пруток
- 2 – Сопло
- 3 – Подача газа
- 4 – Подача тока
- 5 – Рабочая поверхность
- 6 – Электрод



Параметры сварки выбираются в зависимости от диаметра электрода и сварочного тока:

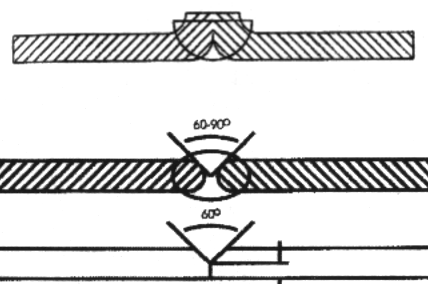
			$I_2$					
		(mm)	(A)	(mm)	(mm)	(l/min)	(mm)	
TIG DC	Сталь 	0.3 - 0.5	5 - 20	0.5	6.5	3	-	
		0.5 - 0.8	15 - 30	1	6.5	3	-	
		1	30 - 60	1	6.5	3 - 4	1	
		1.5	70 - 100	1.6	9.5	3 - 4	1.5	
		2	90 - 110	1.6	9.5	4	1.5 - 2.0	
		3	120 - 150	2.4	9.5	5	2 - 3	
		4	140 - 190	2.4	9.5 - 11	5 - 6	3	
		Медь 	0.3 - 0.8	20 - 30	0.5 - 1	6.5	4	-
	1		80 - 100	1	9.5	6	1.5	
	1.5		100 - 140	1.6	9.5	8	1.5	
2	130 - 160		1.6	9.5	8	1.5		

Сварка производится путем расплавления краев обрабатываемого материала без подачи дополнительных материалов (на тонких материалах до 1 мм) или с применением соответствующего присадочного прутка.

При большей толщине материала необходимо использовать присадочный пруток того же состава как и основной материал. Они должны быть аналогичного диаметра, кромки должны быть соответственно подготовлены.

Для качественной сварки необходимо, чтобы рабочая поверхность была аккуратно очищена, не имела окиси, масла, смазки, растворителей и т.п.

Необходимо заострить ось вольфрамового электрода на станке или при помощи точильного камня, так чтобы рабочий конец электрода имел концентрическую форму и был хорошо закреплен во избежание отклонений дуги. Это необходимо делать периодически по мере износа и выработки, или в случае сильного загрязнения, окислирован или деформирован электрода.



**Режим LIFT:**

Слегка дотроньтесь кончиком электрода до рабочей поверхности. Нажмите на кнопку горелки и поднимите электрод на 2-3 мм от поверхности, что приведет к зажиганию дуги, если величине тока установлена правильно.

Для того чтобы прервать процесс сварки, нужно отпустить кнопку горелки. Это приведет к постепенному отключению подачи тока (если установлена функция «затухание») или к немедленному угасанию дуги с последующей подачей газа. Функция «затухание» необходима, чтобы предотвратить образование кратеров в конце сварного шва, что достигается заполнением кратера во время плавного затухания тока сварки.

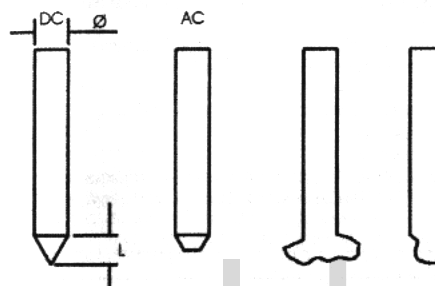
Если Вам необходимо произвести качественные сварочные работы, но Вы не знаете всех рабочих параметров, рекомендуется провести пробные швы на образце, чтобы подобрать оптимальный ток и количество газа.

**TIG сварка постоянным током:**

Данный способ сварки позволяет сваривать такие металлы как алюминий, титан, никель и магний.

Диаметр электрода должен быть выбран принимая во внимание, то что для сварки постоянным током (электрод на «минусе») в основном используется электроды с 2% содержанием тория (с красной полосой) или электроды с 2% содержанием церия (с серой полосой).

Для того чтобы выполнить качественную сварку, очень важно использовать надлежащий диаметр электрода, соответствующий сварочному току. Электрод должен выступать из керамического распылителя на 2-3мм или до 6мм, если сварка производится под углом.



**11. Электродная MMA сварка.**

- В большинстве случаев электрод подсоединяется к плюсовой клемме (+), однако есть некоторые виды электродов, подключаемых к минусовой клемме(-), поэтому подсоединять сварочные кабели следует в соответствии с полярностью аппарата (+) и (-).

- Рекомендуется всегда следовать инструкциям производителя о выборе вида электродов, так как в ней указаны и полярность подсоединения и оптимальный ток сварки.

- Ток сварки должен выбираться в зависимости от диаметра электрода и типа обрабатываемого материала. Ниже приводится таблица соответствия допустимого тока сварки и диаметра электрода:

Диаметр электрода, мм	Ток сварки, А	
	минимальный	максимальный
1,6	25	50
2	40	80
2,5	60	110
3,2	80	160
4	120	200
5	150	280

- Пользователю необходимо учитывать, что сила сварочного тока для одного и того же типа электродов выбирается разной, в зависимости от положения свариваемых деталей: при сварке на горизонтали сила тока должна быть выше, а при выполнении вертикального шва или работе над головой – ниже.

- Помните, что характер сварочного шва зависит не только от силы тока, но и других параметров, таких как диаметр и качество электродов, длина дуги, скорости сварки и положения сварщика, а также от состояния электродов, которые должны храниться в упаковке и быть защищены от сырости.

- Обязательно держите перед лицом маску. Чтобы начать сварку нужно прикоснуться к месту сварки концом электрода, при этом движение руки должно быть похоже на то, каким вы зажигаете спичку. Это и есть правильный метод зажигания дуги.

**Внимание!** Не стучите электродом по рабочей поверхности при попытках зажечь дугу, так как это может привести к его повреждению и в дальнейшем только затруднит зажигание дуги.

- Как только произойдет зажигание дуги, электрод нужно держать на таком расстоянии от обрабатываемого материала, которое соответствует диаметру электрода. Для получения равномерного шва далее необходимо

соблюдать эту дистанцию по возможности постоянной. Также необходимо помнить, что наклон оси электрода должен быть примерно 20-30 градусов.

- При продолжительном залипании электрода, и как следствие потухшей дуге, для сохранения электрода включается защита электрода, чтобы электрод не прикипел к рабочей поверхности.

Наиболее часто встречающиеся дефекты сварки приведены ниже:



*Слишком медленное продвижение*



*Дуга слишком короткая*



*Слишком низкий ток*



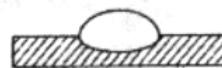
*Слишком быстрое продвижение*



*Дуга слишком длинная*



*Слишком большой ток*



*Правильный шов*

## 12. Техническое обслуживание.

**ВНИМАНИЕ!** Никогда не снимайте кожух аппарата для проведения работ без предварительного отключения от электросети.

- Регулярно осматривайте узлы и панели аппарата. Удаляйте накопившуюся пыль со сварочного аппарата только при помощи сжатого воздуха низкого давления (не более 5 бар).

- После окончания очистки аппарата от пыли установите на место все механизмы и части.

- Во избежание несчастных случаев никогда не проводите сварку при снятом кожухе.

### Горелка.

- Нельзя класть горелку и кабель горелки на нагретые предметы, так как это может привести к расплавлению изоляции, что приведет сварочный аппарат в негодность.

- Необходимо периодически проверять подсоединение подачи газа и газоподающих шлангов.

- Все подсоединения клемм, а также выбор диаметра электрода должны производиться строго в соответствии с инструкциями, чтобы избежать перегрева, утечек газа и общего ухудшения эксплуатационных свойств.

### Механизм подачи проволоки

- Проверить степень износа роликов, протягивающих проволоку. Периодически удалять металлическую пыль, откладывающуюся в зоне протягивания (ролики и направляющая проволоки на входе и выходе).

## 13. Внеплановое техническое обслуживание.

**ОПЕРАЦИИ ВНЕПЛАНОВОГО ТЕХОБСЛУЖИВАНИЯ ДОЛЖНЫ ВЫПОЛНЯТЬСЯ ТОЛЬКО ОПЫТНЫМ ИЛИ КВАЛИФИЦИРОВАННЫМ ПЕРСОНАЛОМ.**

**ВНИМАНИЕ!** Никогда не снимайте кожух аппарата для проведения работ без предварительного отключения от электросети.

Выполнение проверок под напряжением может привести к серьезным травмам и негарантированным неисправностям сварочного аппарата.

- Регулярно осматривайте внутреннюю часть аппарата, в зависимости от частоты использования и запыленности рабочего места. Удаляйте накопившуюся на трансформаторе, сопротивлении и выпрямителе пыль при помощи струи сухого сжатого воздуха с низким давлением (не более 10 бар).

- Не направляйте струю сжатого воздуха на электрические платы; произвести их очистку можно только очень мягкой щеткой или специальными растворителями.

- Проверить при очистке, что электрические соединения хорошо закручены и на проводке отсутствуют повреждения изоляции.

- После окончания операции техобслуживания верните панели аппарата на место и хорошо закрутите все крепежные винты.

- Никогда не проводите сварку при открытом кожухе.

## 14. Возможные неисправности и способы их устранения.

В случаях неудовлетворительной работы сварочного аппарата перед обращением в сервисный центр проверьте следующее:

- Убедитесь, что ток сварки, величина которого регулируется потенциометром, соответствует диаметру и типу используемого электрода.

- Убедитесь, что основной выключатель включен и горит индикатор на передней панели. Если это не так, то возможно нарушена подача электричества, и нужно проверить кабель, вилку, розетку и предохранитель.

- Проверьте не загорелся ли желтый индикатор, сигнализирующий о срабатывании защиты, в случае короткого замыкания, несоответствия напряжения питания или перегрева.

- Для отдельных режимов сварки необходимо соблюдать особый временной режим, то есть делать перерывы в работе для охлаждения аппарата. В случаях срабатывания термозащиты нужно подождать, пока аппарат не остынет, и проверить состояние вентилятора. При повторном срабатывании термозащиты, необходимо выяснить причину перегрева и устранить ее.

- Проверьте напряжение сети. Если оно превышает нормальное отклонение в 15%, то аппарат не будет

работать. Как только напряжение сети вернется в указанные пределы, аппарат запустится автоматически.

- **ВНИМАНИЕ! Превышение сетевого напряжения на 20% приводит к повреждению сварочного аппарата.**
- Убедитесь, что на выходе аппарата нет короткого замыкания, в случае его наличия устраните его.
- Проверьте качество и правильность соединений сварочного контура, зажимы должны быть чистыми и обеспечивать хороший контакт, кабель массы должен быть прочно закреплен на обрабатываемом материале и между соединением не должно быть никаких изолирующих материалов (например, лака или краски).
- Проверьте поступает ли защитный газ и в достаточном ли количестве.

### **15. Гарантийные обязательства.**

Производитель гарантирует нормальную работу аппарата в течение 12 месяцев со дня его продажи через розничную сеть, а также ремонт или замену деталей, преждевременно вышедших из строя по вине предприятия-изготовителя, при условии соблюдения требований по монтажу, эксплуатации и периодическому техническому обслуживанию.

Гарантия относится к дефектам в материалах и узлах и не распространяется на компоненты, подверженные естественному износу и работы по техническому обслуживанию.

Гарантийному ремонту подлежат только очищенные от пыли и грязи аппараты в заводской упаковке, полностью укомплектованные, имеющие фирменный технический паспорт, гарантийный талон с указанием даты продажи, при наличии штампа магазина, заводского номера и оригиналов товарного и кассового чеков, выданных продавцом.

В течение гарантийного срока сервис-центр устраняет за свой счёт выявленные производственные дефекты. Производитель снимает свои гарантийные обязательства и юридическую ответственность при несоблюдении потребителем инструкций по эксплуатации, самостоятельной разборки, ремонта и технического обслуживания аппарата, а также не несет никакой ответственности за причиненные травмы и нанесенный ущерб.

Этот аппарат имеет сертификат соответствия №РОСС ИТ. МЕ77. В02540 и соответствует требованиям ГОСТ 12.2.007.8-75, ГОСТ Р 51526-99.

Срок службы оборудования 5 лет.

---

Адрес фирмы-производителя:

[www.blueweld.ru](http://www.blueweld.ru)